

Tipo de Comprobante: I - Ingreso

Serie:

Folio: 53

Fecha: 14/Nov/2018 10:43:32

Lugar de expedición (C.P.): 49000

Emisor:

VICTOR MANUEL MORENO LEAL

RFC: MOLV580809TL1

Régimen Fiscal: 612 Personas Físicas con Actividades Empresariales y Profesionales

Método de Pago: PPD - Pago en parcialidades o diferido

Forma de Pago: 99 - Por definir

Moneda: MXN - Peso Mexicano

Receptor:

Cliente: MUNICIPIO DE ZAPOTLAN EL GRANDE

RFC: MZG8501012NA

Uso CFDI: P01 Por definir

| Cantidad | Unidad   | Clave Unid ad SAT        | Clave Prod/Ser vicio   | Descripción                      | Valor unitario | Descuento | Impuestos                 | Importe      |
|----------|----------|--------------------------|--|----------------------------------|----------------|-----------|---------------------------|--------------|
| 1.0000   | SERVICIO | E48 - Unidad de servicio | 72111000 - Servicios de construcción de unidades unifamiliares | CONSTRUCCION DE CUARTO ADICIONAL | \$276,238.93   | \$0.00    | IVA, - Importe: 44198.23, | \$276,238.93 |

Observaciones: OBRA: "CONSTRUCCIÓN DE CUARTO ADICIONAL EN LA COLONIA 5 DE FEBRERO, ANTONIO GANDARA ESTRADA, HIJOS ILUSTRES, MUNICIPIO DE ZAPOTLÁN EL GRANDE, JALISCO"

RECIBIMOS DEL H. AYUNTAMIENTO DE ZAPOTLÁN EL GRANDE JALISCO, LA CANTIDAD DE \$320,437.16 (TRESCIENTOS VEINTE MIL CUATROCIENTOS TREINTA Y SIETE PESOS 16/100 M.N.) POR CONCEPTO DE PAGO DE ESTIMACION No. 1, RELATIVO A LA OBRA: CONSTRUCCION DE CUARTO ADICIONAL EN LA COLONIA 5 DE FEBRERO, ANTONIO GANDARA ESTRADA, HIJOS ILUSTRES, MUNICIPIO DE ZAPOTLAN EL GRANDE, JALISCO, RECURSO: " DEL FONDO DE APORTACIONES PARA LA INFRAESTRUCTURA SOCIAL MUNICIPAL" (FAISI) PARA EL EJERCICIO FISCAL 2018. CONTRATO: No. DOPFAIS33/2018 05/028, FIANZA DE ANTICIPO No. 2252515, FIANZA DE CUMPLIMIENTO No. 2252516, COMPANIA AFIANZADORA, AFIANZADORA SOFIMEX S.A. DEDUCCIONES 5 AL MILLAR \$ 3,542.63, 2 AL MILLAR \$ 1,417.05

Total con letra:

trescientos veinte mil cuatrocientos treinta y siete Pesos 16/100 M.N.

Tipo Relación:

Subtotal: \$276,238.93

Descuentos:

Impuestos Trasladados: \$44,198.23

Total: \$320,437.16



Este documento es una representación impresa de un CFDI

Serie del Certificado del emisor: 00001000000409187185

Folio Fiscal: 989112D7-6E57-4028-9426-CB7501C588A1

No. de serie del Certificado del SAT: 00001000000404486074

Fecha y hora de certificación: 2018-11-14T10:43:35

Sello digital del CFDI

MES22/vXGiuUeyJL2R39bJkT99hUxO75sK7JrQMeFAq6sW204McrPTT674HFL3IH8BwwAYGaU+g1mAWiitunDi+3XLqZzlt+xxqYrsF8/3qU4UIWRa01xwJrGwBMnlRI+zyAkjF0z yyVWhW956re+KRbjsLAIREgImh3IM1B3Y75p9V2HSRxAk+NUObG1y7Chv9yVLTGOUZAM MDL9Gzds0qRAI9GvLEdmaYoVo5d3VvElfr2wLJkckTmSTCkb5sR9Rg==

Sello del SAT

M6Rm3W5GdmqPC7pcN3yO6r6/4h0yIMa8yDrbrh2tBdkQWzSxjMizKrJQgFby/SCJKPhcx5un6/UlI4WHSvIDGfzUllqExOcpP0VrbjirTB+daogn9VqlqVbwNviObmFGnslgZUTFNiWIO TKOXcCSBGY4gnXFfS27C9ivCicjvDINfmX77PMMLO3hKEsPaOrJiIWhf529sv7b4B90cYCBm3IHg8lCrq3U6uX5XC705zbS5JnQI66+PrvVxjY61IarAUzyHTkwmMzVyuJkYAZduuU gMIGW+K6QGR5AR7vXhXcVrjTHucVnAvf6AXOqzgg2FHCwMlQ==

Cadena original del complemento del certificado digital del SAT

||1.1|989112D7-6E57-4028-9426-CB7501C588A1|2018-11-14T10:43:35|MAS0810247C0|MES22/vXGiuUeyJL2R39bJkT99hUxO75sK7JrQMeFAq6sW204McrPTT674HFL3IH8B wwAYGaU+q1mAWiitunDi+3XLqZzlt+xxqYrsF8/3qU4UIWRa01xwJrGwBMnlRI+zyAkjF0z yyVWhW956re+KRbjsLAIREgImh3IM1B3Y75p9V2HSRxAk+NUObG1y7Chv9yVLTGOUZAM NZue6RhtzNDINxVBOucBHIpVhVInxD3DqkL4WSvsGx7vLrB/QBSRvEMCuvj+EvqjP83ZMOL9Gzds0qRAI9GvLEdmaYoVo5d3VvElfr2wLJkckTmSTCkb5sR9Rg==||00001000000404 486074||

Versión del comprobante: 3.3

ARQ. JESUS EUGENIO CAMPOS ESCOBAR DIRECTOR DE OBRAS PUBLICAS

ING. JOSE DAVID DAMIAN RIOS JEFE DE CONTROL Y SUPERVISION DE OBRA PÚBLICA

ING. ARQ. VICTOR MANUEL MORENO LEAL CONTRATISTA



DIRECCION DE OBRAS PUBLICAS DIRECCION DE GESTION DE PROGRAMAS COPLADEMUN Y VINCULACION CON DELEGACIONES

16 DIC 2018 Ana

RECIBIDO



**H. AYUNTAMIENTO DE ZAPOTLAN EL GRANDE, JALISCO**  
**DIRECCIÓN GENERAL DE OBRAS PÚBLICAS**

**CONTROL DE OBRA PÚBLICA**

FECHA: 7-nov-18

Contrato: DOP/FAIS33/2018-05/028  
Tipo de Recurso: FEDERAL

No. de Obra: DOP/FAIS33/2018-05/028

Contratista: ING. ARQ. VICTOR MANUEL MORENO LEAL

Obra: CONSTRUCCIÓN DE CUARTO ADICIONAL EN LA COLONIA 5 DE FEBRERO, ANTONIO GANDARA ESTRADA, HIJOS ILUSTRES, MUNICIPIO DE ZAPOTLÁN EL GRANDE, JALISCO

Localidad: CIUDAD GUZMÁN

Municipio: ZAPOTLÁN EL GRANDE, JALISCO

Fecha de Inicio: 07 DE OCTUBRE DEL 2018

Fecha de Término: 15 DE DICIEMBRE DEL 2018

ESTIMACIÓN No.1

Periodo: 07-oct-18 Al: 7-nov-18

| Resumen de Documento       |                      |                      |
|----------------------------|----------------------|----------------------|
| + Importe de la Estimación | \$ 368,318.57        | \$ 368,318.57        |
| + Aditiva                  | \$ 0.00              | \$ 0.00              |
| - Deductiva                | \$ 0.00              | \$ 0.00              |
| + IVA: 16%                 | \$ 58,930.97         | \$ 427,249.54        |
| - Amortización             | \$ 106,812.39        |                      |
| <b>Total</b>               | <b>\$ 320,437.16</b> | <b>\$ 320,437.16</b> |

| Avance         |                     |
|----------------|---------------------|
| Fecha Inicial: | 07 DE OCT. DEL 2018 |
| Financiero:    | 32.04%              |
| Fisico %       | 51.98%              |
| Fecha:         | 7-oct-17            |

| Techo Financiero   | Importe              | Acumulado          | Importe              |
|--------------------|----------------------|--------------------|----------------------|
| Presupuesto Base   | \$ 821,889.82        | Esta Estimación    | \$ 427,249.54        |
| Convenio Adicional | \$ 0.00              | Acumulado Anterior |                      |
| Suma Escalatorias  | \$ 0.00              | Acumulado Actual   | \$ 427,249.54        |
| <b>Total</b>       | <b>\$ 821,889.82</b> | <b>Saldo</b>       | <b>\$ 394,640.28</b> |

| Anticipo             |     |               |
|----------------------|-----|---------------|
| Anticipo             | 25% | \$ 205,472.46 |
| Amort. Del acumulado |     | \$ 0.00       |
| Esta amortización    |     | \$ 106,812.39 |
| Total Amortizado     |     | \$ 106,812.39 |
| Saldo por Amortizar  |     | \$ 98,660.07  |

| Detalle                   | Federal              | Estatad        | Municipio      |
|---------------------------|----------------------|----------------|----------------|
| Importe                   | \$ 276,238.93        | \$ 0.00        | \$ 0.00        |
| Escalatoria               | -                    | -              | -              |
| IVA                       | \$ 44,198.23         | \$ 0.00        | \$ 0.00        |
| <b>Total a Facturar</b>   | <b>\$ 320,437.16</b> | <b>\$ 0.00</b> | <b>\$ 0.00</b> |
| Retención del 5 al millar | \$ 3,542.63          | \$ 0.00        | \$ 0.00        |
| Retención del 2 al millar | \$ 1,417.05          | \$ 0.00        | \$ 0.00        |
| <b>Total a Pagar</b>      | <b>\$315,477.48</b>  | <b>\$ 0.00</b> | <b>\$ 0.00</b> |

| Sumas |                     |
|-------|---------------------|
|       | \$ 276,238.93       |
|       | \$ 0.00             |
|       | \$ 44,198.23        |
|       | \$ 320,437.16       |
|       | \$ 3,542.63         |
|       | \$ 1,417.05         |
|       | <b>\$315,477.48</b> |

  
**ARQ. JESÚS EUGENIO CAMPOS ESCOBAR**  
 DIRECTOR DE OBRAS PÚBLICAS

  
**ING. JOSÉ DAVID DAMIÁN RÍOS**  
 JEFE DE SUPERVISIÓN Y CONTROL DE OBRA PÚBLICA  
 PROGRAMAS COPLADEMUN Y  
 VINCULACIÓN CON EL ESTADO

  
**ING. ARQ. VÍCTOR MANUEL MORENO LEAL**  
 CONTRATISTA

  
 16 NOV 2018

# H. AYUNTAMIENTO DE ZAPOTLAN EL GRANDE JALISCO

## DIRECCIÓN GENERAL DE OBRAS PUBLICAS Y DESARROLLO URBANO



### CUERPO DE LA ESTIMACION

|   |                                     |
|---|-------------------------------------|
| <b>OBRA:</b> CONSTRUCCIÓN DE CUARTO ADICIONAL EN LA COLONIA 5 DE FEBRERO, ANTONIO GANDARA ESTRADA, HIJOS ILUSTRADOS, MUNICIPIO DE ZAPOTLÁN EL GRANDE, JALISCO | No. 1<br>07 DE NOVIEMBRE DE 2018    |
| <b>UBICACIÓN:</b> MUNICIPIO DE ZAPOTLAN EL GRANDE   | 07 DE OCTUBRE AL 07 DE NOVIEMBRE    |
| <b>CONTRATISTA:</b> ING. ARQ. VÍCTOR MANUEL MORENO LEAL   | ING. ARQ. VÍCTOR MANUEL MORENO LEAL |
| <b>No. CONTRATO:</b> DOP/FAIS33/2018-05   | DOP/FAIS33/2018-05                  |

HOJA: 1 DE 2

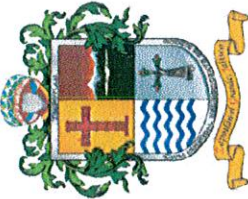
| CODIGO                 | CONCEPTO  | UNIDAD | P.U      | PPTO. BASE | ESTA ESTIMACION | VOLUMENES          |                  |        | IMPORTE         |                    |                  |                     |
|------------------------|---|--------|----------|------------|-----------------|--------------------|------------------|--------|-----------------|--------------------|------------------|---------------------|
|                        |   |        |          |            |                 | ACUMULADO ANTERIOR | ACUMULADO ACTUAL | SALDO  | ESTA ESTIMACION | ACUMULADO ANTERIOR | ACUMULADO ACTUAL | SALDO               |
| LIM-008                | LIMPIEZA Y DESHIERBE DE TERRENO A MANO INCLUYE: RETIRO DEL PRODUCTO DE LA LIMPIEZA, MANO DE OBRA, HERRAMIENTA Y TODO LO QUE SEA NECESARIO PARA SU CORRECTA EJECUCION.   | M2     | \$11.25  | 180.00     | 100.42          | 0.00               | 100.42           | 79.58  | \$1,129.73      | \$0.00             | \$1,129.73       | \$895.28            |
| TRA-857                | TRAZO Y NIVELACION DE TERRENO, SENSIBLEMENTE PLANO ESTABLECIENDO BANCO DE NIVEL Y CIES DE REFERENCIA DEFINITIVAS, CON TRANSITO Y NIVEL INCLUYE: PERSONAL TECNICO, CALIFICADO, ESTACAS, LOCALIZACION DE ENTRE EJES, MATERIALES PARA SEÑALAMIENTO, EQUIPO, HERRAMIENTA Y MANO DE OBRA.  | M2     | \$9.43   | 180.00     | 100.42          | 0.00               | 100.42           | 79.58  | \$946.96        | \$0.00             | \$946.96         | \$750.44            |
| LOS-086.1              | LOS DE CONCRETO REFORZADO CON MALLA-LAC 6X3-66 PERALTE=12 CMS. CONG.Fc= 200 kg/cm2 INCLUYE: CIMERA  | M2     | \$377.71 | 180.00     | 100.42          | 0.00               | 100.42           | 79.58  | \$37,929.64     | \$0.00             | \$37,929.64      | \$30,058.16         |
| BAJ-145                | SUMINISTRO Y COLOCACION DE BAJANTE DE P.V.C DE 4" DE DIAM.  | M      | \$134.90 | 45.00      | 24.00           | 0.00               | 24.00            | 21.00  | \$3,237.60      | \$0.00             | \$3,237.60       | \$2,832.90          |
| NOVA 1                 | TIPO VINTEX 12/12 Y TIPO MULTEX 12/12 INCLUYE: MATERIALES, MANO DE OBRA, HERRAMIENTA, EQUIPO Y TODO LO QUE SEA NECESARIO PARA SU CORRECTA EJECUCION.  | M2     | \$477.45 | 544.80     | 266.67          | 0.00               | 266.67           | 278.13 | \$127,321.59    | \$0.00             | \$127,321.59     | \$132,793.17        |
| ANC-001                | ANCLAJE DE 3 VARILLAS DE ACERO CORRIADO DE 3/8" DE 3 MTS. DE LONGITUD PARA CASTILLOS INCLUYE: HACER EQUIPO, PLOMADO Y HERRAMIENTA, EQUIPO Y TODO LO QUE SEA NECESARIO PARA SU CORRECTA EJECUCION.   | PZA    | \$142.73 | 45.00      | 28.00           | 0.00               | 28.00            | 17.00  | \$3,996.44      | \$0.00             | \$3,996.44       | \$2,426.41          |
| COL-001                | COLADO DE CASTILLO DE CONCRETO (F'c=160 KG/CM2) AHOOGADO EN MURO SECCION (10 X 9) CMS. 2 PZAS. INCLUYE: MATERIALES, MANO DE OBRA, HERRAMIENTA, EQUIPO Y TODO LO QUE SEA NECESARIO PARA SU CORRECTA EJECUCION.   | M      | \$29.67  | 870.00     | 409.60          | 0.00               | 409.60           | 400.40 | \$12,152.83     | \$0.00             | \$12,152.83      | \$11,879.87         |
| NOVA 2                 | SUMINISTRO Y CONSTRUCCION DE NOVIADALA MARCA NOVACERAMIC, CON COLADO DE CONCRETO (F'c= 160 KG/CM2) REFORZADO CON ARMEX REFORZADO TIPO 3.3. PARA UNA SECCION INTERIOR DE CONCRETO DE (11.08 X 8.1) CMS. Y UNA SECCION TERMINADA DE (11.9 X 15) CMS. INCLUYE: MATERIALES, MANO DE OBRA, HERRAMIENTA, EQUIPO Y TODO LO QUE SEA NECESARIO PARA SU CORRECTA EJECUCION. | M      | \$249.56 | 255.90     | 118.83          | 0.00               | 118.83           | 137.07 | \$29,655.21     | \$0.00             | \$29,655.21      | \$34,207.19         |
| <b>TOTAL (HOJA 1)=</b> |   |        |          |            |                 |                    |                  |        |                 |                    |                  | <b>\$216,370.00</b> |

CONTRATISTA  
 ING. ARQ. VÍCTOR MANUEL MORENO LEAL

REVISOR  
 DIRECCION DE OBRAS PUBLICAS  
 ING. JESUS EUGENIO CAMPOS ESCOBAR

SUPERVISION  
 JEFE DE SUPERVISION Y CONTROL DE OBRA PUBLICA  
 ING. JOSE DAVID DAMIAN RIOS

DIRECCION DE OBRAS PUBLICAS



# H. AYUNTAMIENTO DE ZAPOTLAN EL GRANDE JALISCO

## DIRECCIÓN GENERAL DE OBRAS PÚBLICAS Y DESARROLLO URBANO

### CUERPO DE LA ESTIMACION

|               |   |             |                                     |
|---------------|---|-------------|-------------------------------------|
| OBRA:         | CONSTRUCCIÓN DE CUARTO ADICIONAL EN LA COLONIA 5 DE FEBRERO, ANTONIO GANDARA ESTRADA, HIJOS ILLUSTROS, MUNICIPIO DE ZAPOTLAN EL GRANDE, JALISCO | ESTIMACIÓN: | No. 1                               |
| UBICACIÓN:    | MUNICIPIO DE ZAPOTLAN EL GRANDE   | FECHA:      | 07 DE NOVIEMBRE DE 2018             |
| CONTRATISTA:  | ING. ARQ. VÍCTOR MANUEL MORENO LEAL   | PERIODO:    | 07 DE OCTUBRE AL 07 DE NOVIEMBRE    |
| No. CONTRATO: | DOP/FAIS33/2018-05  | ELABORÓ:    | ING. ARQ. VÍCTOR MANUEL MORENO LEAL |
|               |   | No. OBRA:   | DOP/FAIS33/2018-05                  |

HOJA: 2 DE 2

| CODIGO                  | CONCEPTO   | UNIDAD | IP.LU      | PPTO. BASE | ESTA ESTIMACION | VOLUMENES          |                  | IMPORTE         |                    |                  |              |                     |
|-------------------------|--|--------|------------|------------|-----------------|--------------------|------------------|-----------------|--------------------|------------------|--------------|---------------------|
|                         |  |        |            |            |                 | ACUMULADO ANTERIOR | ACUMULADO ACTUAL | ESTA ESTIMACION | ACUMULADO ANTERIOR | ACUMULADO ACTUAL | SALDO        |                     |
| NOVA-3                  | SUMINISTRO Y CONSTRUCCION DE CUBIERTA A BASE NOVALOSA CON DIMENSIONES DE (60 X 24 X 9) CMS. MARCA NOVACERAMIC. INCLUYE CIMBRA Y CUBIERTA DE MADERA DE PINO DE ZONA NERVAUDARAS DE (10X9) CMS. DE CASCHEO (1500 AGUAS) PARA DE CUBIERTA DE CONCRETO DE LA MISMA CALIDAD DE 3 CMS. DE ESPESOR. REFORZADA CON MALLAJAC 8X8-10/10. | M2     | \$1,111.56 | 180.00     | 100.42          | 0.00               | 100.42           | 79.58           | \$111,622.86       | \$0.00           | \$111,622.86 | \$88,457.94         |
| TEN-079                 | TENDIDO DE ZAVALETA O CHAFLAN CON PEDAGERA DE LADRILLO ASENTADO Y JUNTEADO CON MORTERO CALHIDRA-ARENA-CEMENTO PROF. 1:3  | M      | \$74.07    | 210.00     | 106.20          | 0.00               | 106.20           | 103.80          | \$7,866.23         | \$0.00           | \$7,866.23   | \$7,688.47          |
| INS-276                 | INSTALACION ELECTRICA TIPO RESIDENCIAL (NO INCLUYE LAMPARAS NI EQUIPO ESPECIAL).   | SAL    | \$586.20   | 15.00      | 8.00            | 0.00               | 8.00             | 7.00            | \$4,689.60         | \$0.00           | \$4,689.60   | \$4,103.40          |
| INS-276.2               | INSTALACION ELECTRICA TIPO RESIDENCIAL OCULTA PARA CONTACTO SENCILLO.  | SAL    | \$478.64   | 15.00      | 8.00            | 0.00               | 8.00             | 7.00            | \$3,829.12         | \$0.00           | \$3,829.12   | \$3,350.68          |
| VENT-01                 | INSTALACION DE VENTANA DE 1.32 X 1.18 MTS. CON UN MODULO FIJO Y UNO CORREDIZO, CON MARCO DE ALUMINIO Y CRISTAL DE 6 MM. INCLUYE MATERIALES, HERRAMIENTA Y MANO DE OBRA.  | PZA    | \$1,627.68 | 15.00      | 8.00            | 0.00               | 8.00             | 7.00            | \$13,021.44        | \$0.00           | \$13,021.44  | \$11,393.76         |
| PUET-01                 | INSTALACION DE PUERTA DE 0.90 X 2.30 MTS. DE TAMBOR CON MELAMINA. INCLUYE MATERIALES, HERRAMIENTA Y MANO DE OBRA.  | PZA    | \$1,085.12 | 15.00      | 8.00            | 0.00               | 8.00             | 7.00            | \$8,680.96         | \$0.00           | \$8,680.96   | \$7,595.84          |
| LIM-168                 | LIMPIEZA FINAL (GENERAL) DE OBRA   | M2     | \$22.29    | 180.00     | 100.42          | 0.00               | 100.42           | 79.58           | \$2,238.36         | \$0.00           | \$2,238.36   | \$1,773.84          |
| <b>TOTAL (HOJA 2) =</b> |  |        |            |            |                 |                    |                  |                 |                    |                  |              |                     |
| <b>GRAN TOTAL</b>       |  |        |            |            |                 |                    |                  |                 |                    |                  |              | <b>\$568,318.57</b> |



CONTRATISTA

ING. ARQ. VÍCTOR MANUEL MORENO LEAL

DIRECCIÓN GENERAL DE OBRAS PÚBLICAS

JEFES DE SUPERVISION Y CONTROL DE OBRA PUBLICA  
 ING. JOSE DAVID DAMIAN RIOS

REVISO

DIRECTOR DE OBRAS PUBLICAS  
 ING. JESUS EUGENIO CAMPOS ESCOBAR

OBRA: CONSTRUCCIÓN DE CUARTOS HIJOS ILUSTRES  
CONCEPTOS

| No.- | DOMICILIO                  | LIMPIEZA Y DESHERBE |        | TRAZO Y NIVELACION |        | PISO CONCRETO |        | NOVAMURO |        | ANCLAJE DE VARILLAS |        | COLADO CASTILLO |        | NOVADALA |        | NOVALOSA |        | ZAVALETA |        | BAJANTE |        | LIMPIEZA |        |
|------|----------------------------|---------------------|--------|--------------------|--------|---------------|--------|----------|--------|---------------------|--------|-----------------|--------|----------|--------|----------|--------|----------|--------|---------|--------|----------|--------|
|      |                            | CANT.               | UNIDAD | CANT.              | UNIDAD | CANT.         | UNIDAD | CANT.    | UNIDAD | CANT.               | UNIDAD | CANT.           | UNIDAD | CANT.    | UNIDAD | CANT.    | UNIDAD | CANT.    | UNIDAD | CANT.   | UNIDAD | CANT.    | UNIDAD |
| 1.-  | JOSE CLEMENTE OROZCO #46   | 12.00               | M2     | 12.00              | M2     | 12.00         | M2     | 37.62    | M2     | 4.00                | PZA    | 56.60           | M      | 16.22    | M      | 12.00    | M2     | 13.04    | M      | 3.00    | M      | 12.00    | M2     |
| 2.-  | MA. MERCEDES MADRIGAL 11   | 11.68               | M2     | 11.68              | M2     | 11.68         | M2     | 24.76    | M2     | 4.00                | PZA    | 51.00           | M      | 13.14    | M      | 11.68    | M2     | 13.26    | M      | 3.00    | M      | 11.68    | M2     |
| 3.-  | MA. MERCEDES MADRIGAL 20   | 13.28               | M2     | 13.28              | M2     | 13.28         | M2     | 32.37    | M2     | 3.00                | PZA    | 47.20           | M      | 14.41    | M      | 13.28    | M2     | 13.94    | M      | 3.00    | M      | 13.28    | M2     |
| 4.-  | MA. MERCEDES MADRIGAL 34   | 12.00               | M2     | 12.00              | M2     | 12.00         | M2     | 37.62    | M2     | 4.00                | PZA    | 56.60           | M      | 16.22    | M      | 12.00    | M2     | 13.04    | M      | 3.00    | M      | 12.00    | M2     |
| 5.-  | MA. MERCEDES MADRIGAL 49   | 13.37               | M2     | 13.37              | M2     | 13.37         | M2     | 32.43    | M2     | 3.00                | PZA    | 47.20           | M      | 14.00    | M      | 13.37    | M2     | 13.04    | M      | 3.00    | M      | 13.37    | M2     |
| 6.-  | ROBERTO ESPINOSA GUZMAN 8  | 13.04               | M2     | 13.04              | M2     | 13.04         | M2     | 32.02    | M2     | 3.00                | PZA    | 47.20           | M      | 14.29    | M      | 13.04    | M2     | 13.80    | M      | 3.00    | M      | 13.04    | M2     |
| 7.-  | ROBERTO ESPINOSA GUZMAN 14 | 12.00               | M2     | 12.00              | M2     | 12.00         | M2     | 37.62    | M2     | 4.00                | PZA    | 56.60           | M      | 16.22    | M      | 12.00    | M2     | 13.04    | M      | 3.00    | M      | 12.00    | M2     |
| 8.-  | ROBERTO ESPINOSA GUZMAN 27 | 13.05               | M2     | 13.05              | M2     | 13.05         | M2     | 32.23    | M2     | 3.00                | PZA    | 47.20           | M      | 14.35    | M      | 13.05    | M2     | 13.04    | M      | 3.00    | M      | 13.05    | M2     |
|      |                            | 100.42              |        | 100.42             |        | 100.42        |        | 266.97   |        | 28.00               |        | 409.60          |        | 118.83   |        | 100.42   |        | 106.20   |        | 24.00   |        | 100.42   |        |



DIRECCIÓN DE OBRAS PÚBLICAS

*[Handwritten signature]*



# H. AYUNTAMIENTO DE ZAPOTLAN EL GRANDE, JALISCO

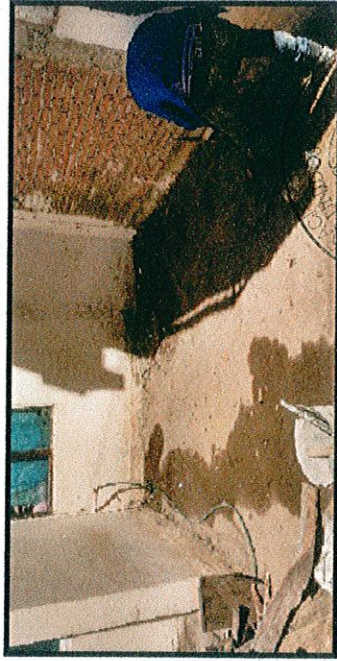
## DIRECCIÓN GENERAL DE OBRAS PUBLICAS Y DESARROLLO URBANO

### AVANCE FOTOGRAFICO

|               |  |                 |                                       |
|---------------|--|-----------------|---------------------------------------|
| OBRA:         | CONSTRUCCIÓN DE CUARTO ADICIONAL EN LA COLONIA 5 DE FEBRERO, ANTONIO GANDARA ESTRADA, HIJOS ILUSTROS, MUNICIPIO DE ZAPOTLÁN EL GRANDE, JALISCO | OR. DE TRABAJO: | ESTIMACION 1                          |
| UBICACIÓN:    | CONOCIDA   | FECHA:          | 07 DE NOVIEMBRE                       |
| CONTRATISTA:  | ING. ARQ. VÍCTOR MANUEL MORENO LEAL  | PERIODO:        | 07 DE OCTUBRE AL 07 DE NOVIEMBRE 2018 |
| No. CONTRATO: | DOP/FAIS33/2018-05   | ELABORÓ:        | ING. ARQ. VÍCTOR MANUEL MORENO LEAL   |
|               |  | No. OBRA:       | DOP/FAIS33/2018-02/024                |

HOJA: 1 DE 15

| CLAVE   | CONCEPTO   | UNIDAD |
|---------|--|--------|
| LIM-008 | LIMPIEZA Y DESHIERBE DE TERRENO A MANO INCLUYE: RETIRO DEL PRODUCTO DE LA LIMPIEZA, MANO DE OBRA HERRAMIENTA Y TODO LO QUE SEA NECESARIO PARA SU CORRECTA EJECUCION. | M2     |



DIRECCION DE OBRAS PUBLICAS

CONTRATISTA

ING. ARQ. VÍCTOR MANUEL MORENO LEAL



REVISO  
DIRECTOR DE OBRAS PUBLICAS

ARQ. JESÚS EUGENIO CAMPOS ESCOBAR

# H. AYUNTAMIENTO DE ZAPOTLAN EL GRANDE, JALISCO

## DIRECCIÓN GENERAL DE OBRAS PUBLICAS Y DESARROLLO URBANO



### AVANCE FOTOGRAFICO

|                 |   |  |  |
|-----------------|---|--|--|
| OBRA:           | CONSTRUCCIÓN DE CUARTO ADICIONAL EN LA COLONIA 5 DE FEBRERO, ANTONIO GANDARA ESTRADA, HIJOS ILLUSTROS, MUNICIPIO DE ZAPOTLÁN EL GRANDE, JALISCO |  |  |
| UBICACIÓN:      | CONOCIDA  |  |  |
| CONTRATISTA:    | ING. ARQ. VÍCTOR MANUEL MORENO LEAL   |  |  |
| No. CONTRATO:   | DOP/FAIS33/2018-05  |  |  |
| OR. DE TRABAJO: | ESTIMACION 1  |  |  |
| ESTIMACIÓN:     | 07 DE NOVIEMBRE   |  |  |
| FECHA:          | 07 DE OCTUBRE AL 07 DE NOVIEMBRE 2018   |  |  |
| PERIODO:        | ING. ARQ. VÍCTOR MANUEL MORENO LEAL   |  |  |
| ELABORÓ:        | DOP/FAIS33/2018-02/024  |  |  |
| No. OBRA:       |   |  |  |

**HOJA: 2 DE 15**

| CLAVE   | CONCEPTO  | UNIDAD |
|---------|---|--------|
| TRA-657 | TRAZO Y NIVELACION DE TERRENO SENSIBLEMENTE PLANO ESTABLECIENDO BANCO DE NIVEL Y EJES DE REFERENCIA DEFINITIVAS, CON TRANSITO Y NIVEL. INCLUYE: PERSONAL TECNICO CALIFICADO, ESTACAS, LOCALIZACION DE ENTRE EJES, MATERIALES PARA SEÑALAMIENTO, EQUIPO, HERRAMIENTA | M2     |



CONTRATISTA

ING. ARQ. VÍCTOR MANUEL MORENO LEAL

DIRECCIÓN DE OBRAS PÚBLICAS

SUPERVISION  
 JEFE DE SUPERVISIÓN Y CONTROL DE OBRA PUBLICA  
  
 ING. JOSÉ EMILIO ZAMBRÁN RÍOS

REVISO  
 DIRECTOR DE OBRAS PUBLICAS

ARQ. JESÚS EUGENIO CAMPOS ESCOBAR

DIRECCION DE OBRAS PUBLICAS



# H. AYUNTAMIENTO DE ZAPOTLAN EL GRANDE, JALISCO

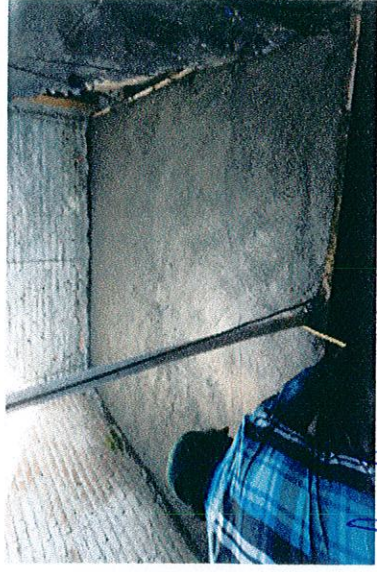
## DIRECCIÓN GENERAL DE OBRAS PUBLICAS Y DESARROLLO URBANO

### AVANCE FOTOGRAFICO

|               |  |                 |                                       |
|---------------|--|-----------------|---------------------------------------|
| OBRA:         | CONSTRUCCIÓN DE CUARTO ADICIONAL EN LA COLONIA 5 DE FEBRERO, ANTONIO GANDARA ESTRADA, HIJOS ILUSTRADOS, MUNICIPIO DE ZAPOTLÁN EL GRANDE, JALISCO | OR. DE TRABAJO: | ESTIMACION 1                          |
| UBICACIÓN:    | CONOCIDA   | FECHA:          | 07 DE NOVIEMBRE                       |
| CONTRATISTA:  | ING. ARQ. VÍCTOR MANUEL MORENO LEAL  | PERIODO:        | 07 DE OCTUBRE AL 07 DE NOVIEMBRE 2018 |
| No. CONTRATO: | DOP/FAIS33/2018-05   | ELABORÓ:        | ING. ARQ. VÍCTOR MANUEL MORENO LEAL   |
|               |  | No. OBRA:       | DOP/FAIS33/2018-05                    |

HOJA: 3 DE 15

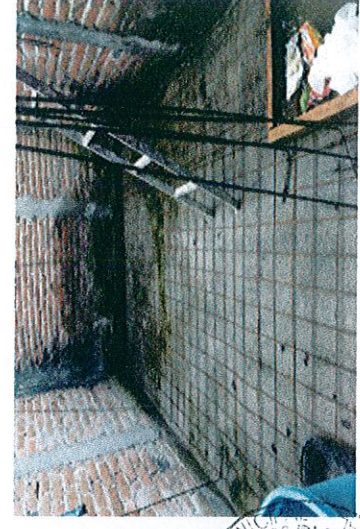
| CLAVE     | CONCEPTO  | UNIDAD |
|-----------|---|--------|
| LOS-086.1 | LOSA DE CONCRETO REFORZADO CON MALLA-LAC 6X6-6/6 PERALTE=12 CMS. CONC f'c= 200 kg/cm2 INCLUYE: CIMBRA | M2     |



CONTRATISTA

*(Handwritten signature)*

ING. ARQ. VÍCTOR MANUEL MORENO LEAL



FIRMAS



DIRECCIÓN GENERAL DE OBRAS PÚBLICAS Y CONTROL DE OBRA PÚBLICA

REVISOR  
DIRECTOR DE OBRAS PÚBLICAS



LOSA DE CONCRETO REFORZADO CON MALLA-LAC 6X6-6/6 PERALTE=12 CMS. CONC f'c= 200 kg/cm2 INCLUYE: CIMBRA

ING. JOSÉ DAVID BATISTÁN RÍOS

ARQ. JESÚS EUGENIO CAMPOS ESCOBAR

DIRECCIÓN DE OBRAS PÚBLICAS





# H. AYUNTAMIENTO DE ZAPOTLÁN EL GRANDE, JALISCO

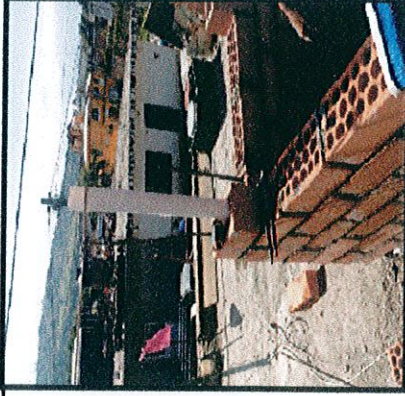
## DIRECCIÓN GENERAL DE OBRAS PÚBLICAS Y DESARROLLO URBANO

### AVANCE FOTOGRAFICO

|               |  |                 |                                       |
|---------------|--|-----------------|---------------------------------------|
| OBRA:         | CONSTRUCCIÓN DE CUARTO ADICIONAL EN LA COLONIA 5 DE FEBRERO, ANTONIO GANDARA ESTRADA, HIJOS ILUSTROS, MUNICIPIO DE ZAPOTLÁN EL GRANDE, JALISCO | OR. DE TRABAJO: | ESTIMACION 1                          |
| UBICACIÓN:    | CONOCIDA   | FECHA:          | 07 DE NOVIEMBRE                       |
| CONTRATISTA:  | ING. ARQ. VÍCTOR MANUEL MORENO LEAL  | PERIODO:        | 07 DE OCTUBRE AL 07 DE NOVIEMBRE 2018 |
| No. CONTRATO: | DOP/FAIS33/2018-05   | ELABORÓ:        | ING. ARQ. VÍCTOR MANUEL MORENO LEAL   |
|               |  | No. OBRA:       | DOP/FAIS33/2018-05                    |

HOJA: 4 DE 15

| CLAVE   | CONCEPTO  | UNIDAD |
|---------|---|--------|
| BAI-145 | SUMINISTRO Y COLOCACION DE BAJANTE DE P.V.C. DE 4" DE DIAM. | M      |



CONTRATISTA

FIRMAS

ING. ARQ. VÍCTOR MANUEL MORENO LEAL

JEFE DE SUPERVISIÓN Y CONTROL DE OBRAS PÚBLICAS



DIRECCIÓN DE OBRAS PÚBLICAS

ING. JOSÉ DAVID DAMIAN RÍOS

REVISOR  
 DIRECTOR DE OBRAS PÚBLICAS  
 ARQ. JESÚS EUGENIO CAMPOS ESCOBAR

DIRECCIÓN DE OBRAS PÚBLICAS



# H. AYUNTAMIENTO DE ZAPOTLAN EL GRANDE, JALISCO

## DIRECCIÓN GENERAL DE OBRAS PUBLICAS Y DESARROLLO URBANO

### AVANCE FOTOGRAFICO

|               |  |                 |                                       |
|---------------|--|-----------------|---------------------------------------|
| OBRA:         | CONSTRUCCIÓN DE CUARTO ADICIONAL EN LA COLONIA 5 DE FEBRERO, ANTONIO GANDARA ESTRADA, HIJOS ILUSTROS, MUNICIPIO DE ZAPOTLÁN EL GRANDE, JALISCO | OR. DE TRABAJO: | ESTIMACIÓN 1                          |
| UBICACIÓN:    | CONOCIDA   | FECHA:          | 07 DE NOVIEMBRE                       |
| CONTRATISTA:  | ING. ARQ. VÍCTOR MANUEL MORENO LEAL  | PERIODO:        | 07 DE OCTUBRE AL 07 DE NOVIEMBRE 2018 |
| No. CONTRATO: | DOP/FAIS33/2018-05   | ELABORÓ:        | ING. ARQ. VÍCTOR MANUEL MORENO LEAL   |
|               |  | No. OBRA:       | DOP/FAIS33/2018-05                    |

HOJA: 5 DE 15

| CLAVE  | CONCEPTO   | UNIDAD |
|--------|--|--------|
| NOVA 1 | SUMINISTRO Y CONSTRUCCION DE NOVAMURO A BASE DE TABIQUE HUECO TIPO VINTEX 12/12 Y TIPO MULTEX 12/12 INCLUYE: MATERIALES, MANO DE OBRA, HERRAMIENTA, EQUIPO Y TODO LO QUE SEA NECESARIO PARA SU CORRECTA EJECUCION. | M2     |



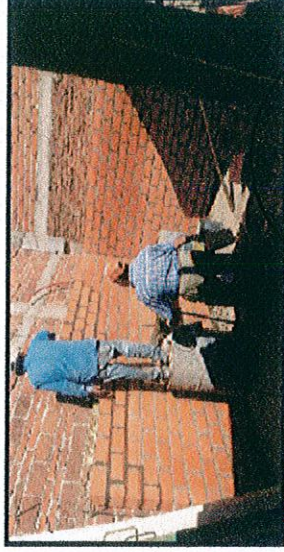
CONTRATISTA

*[Handwritten signature]*

ING. ARQ. VÍCTOR MANUEL MORENO LEAL



DIRECCIÓN DE OBRAS PUBLICAS



FIRMAS

SUPERVISION

JEFE DE SUPERVISION Y CONTROL DE OBRA PUBLICA

REVISO

DIRECTOR DE OBRAS PUBLICAS

ING. JOSE DAVID DAMIÁN RÍOS

ARQ. JESÚS EUGENIO CAMPOS ESCOBAR



DIRECCIÓN DE OBRAS PUBLICAS



# H. AYUNTAMIENTO DE ZAPOTLAN EL GRANDE, JALISCO

## DIRECCIÓN GENERAL DE OBRAS PUBLICAS Y DESARROLLO URBANO

### AVANCE FOTOGRAFICO

|               |  |                 |                                       |
|---------------|--|-----------------|---------------------------------------|
| OBRA:         | CONSTRUCCIÓN DE CUARTO ADICIONAL EN LA COLONIA 5 DE FEBRERO, ANTONIO GANDARA ESTRADA, HIJOS ILUSTROS, MUNICIPIO DE ZAPOTLÁN EL GRANDE, JALISCO | OK. DE TRABAJO: | ESTIMACIÓN 1                          |
| UBICACIÓN:    | CONOCIDA   | FECHA:          | 07 DE NOVIEMBRE                       |
| CONTRATISTA:  | ING. ARQ. VÍCTOR MANUEL MORENO LEAL  | PERIODO:        | 07 DE OCTUBRE AL 07 DE NOVIEMBRE 2018 |
| No. CONTRATO: | DOP/FAIS33/2018-05   | ELABORÓ:        | ING. ARQ. VÍCTOR MANUEL MORENO LEAL   |
|               |  | No. OBRA:       | DOP/FAIS33/2018-05                    |

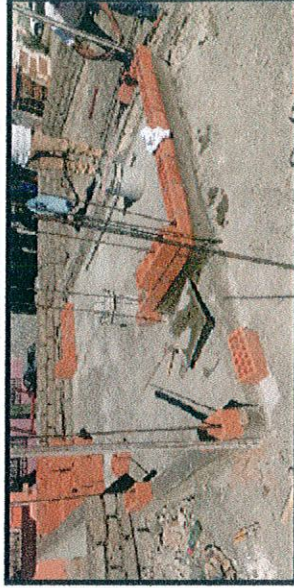
HOJA: 6 DE 15

| CLAVE   | CONCEPTO   | UNIDAD |
|---------|--|--------|
| ANC-001 | ANCLAJE DE 3 VARILLAS DE ACERO CORRUGADO DE 3/8" DE 3 MTS. DE LONGITUD PARA CASTILLOS, INCLUYE: HACER ESCUADRA, PLOMEADO Y AMARRADO CON ALAMBRE RECOCIDO. MATERIALES, MANO DE OBRA, HERRAMIENTA, EQUIPO Y TODO LO QUE SEA NECESARIO PARA SU CORRECTA | PZA    |



CONTRATISTA

*[Handwritten signature]*  
ING. ARQ. VÍCTOR MANUEL MORENO LEAL



FIRMAS

SUPERVISION  
JEFE DE SUPERVISIÓN Y CONTROL DE OBRA PUBLICA

REVISO  
DIRECTOR DE OBRAS PUBLICAS



ING. JOSE DAVID DAMIÁN RÍOS

ARQ. JESÚS EUGENIO CAMPOS ESCOBAR

DIRECCIÓN DE OBRAS PUBLICAS

DIRECCIÓN DE OBRAS PUBLICAS



**H. AYUNTAMIENTO DE ZAPOTLAN EL GRANDE, JALISCO**  
**DIRECCIÓN GENERAL DE OBRAS PUBLICAS Y DESARROLLO URBANO**


**AVANCE FOTOGRAFICO**

|               |  |                 |                                       |
|---------------|--|-----------------|---------------------------------------|
| OBRA:         | CONSTRUCCIÓN DE CUARTO ADICIONAL EN LA COLONIA 5 DE FEBRERO, ANTONIO GANDARA ESTRADA, HIJOS ILUSTROS, MUNICIPIO DE ZAPOTLÁN EL GRANDE, JALISCO | OR. DE TRABAJO: |                                       |
| UBICACIÓN:    | CONOCIDA   | ESTIMACIÓN:     | ESTIMACION 1                          |
| CONTRATISTA:  | ING. ARQ. VÍCTOR MANUEL MORENO LEAL  | FECHA:          | 07 DE NOVIEMBRE                       |
| No. CONTRATO: | DOP/FAIS33/2018-05   | PERIODO:        | 07 DE OCTUBRE AL 07 DE NOVIEMBRE 2018 |
|               |  | ELABORÓ:        | ING. ARQ. VÍCTOR MANUEL MORENO LEAL   |
|               |  | No. OBRA:       | DOP/FAIS33/2018-05                    |

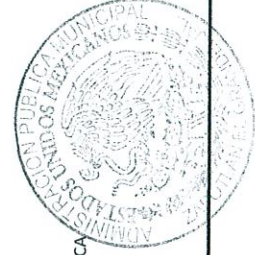
HOJA: 7 DE 15

| CLAVE   | CONCEPTO  | UNIDAD |
|---------|---|--------|
| COL-001 | COLADO DE CASTILLO DE CONCRETO (f <sub>o</sub> =150 KG/CM <sup>2</sup> ) AHOGADO EN MURO SECCIÓN (10 x 9) CMS. 2 PZAS. INCLUYE: MATERIALES, MANO DE OBRA, HERRAMIENTA, EQUIPO Y TODO LO QUE SEA NECESARIO PARA SU CORRECTA EJECUCIÓN. | M      |



CONTRATISTA  
  
 ING. ARQ. VÍCTOR MANUEL MORENO LEAL

FIRMAS  
  
 JEFE DE SUPERVISIÓN Y CONTROL DE OBRA PÚBLICA  
 ING. JOSÉ DAVID DAMIÁN RÍOS



REVISO  
 DIRECTOR DE OBRAS PUBLICAS

ARQ. JESÚS EUGENIO CAMPOS ESCOBAR



DIRECCIÓN DE OBRAS PÚBLICAS

DIRECCIÓN DE OBRAS PÚBLICAS



# H. AYUNTAMIENTO DE ZAPOTLAN EL GRANDE, JALISCO

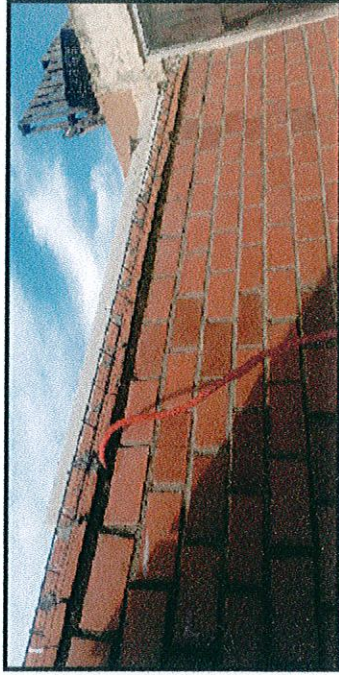
## DIRECCIÓN GENERAL DE OBRAS PUBLICAS Y DESARROLLO URBANO


### AVANCE FOTOGRAFICO

|               |  |                 |                                       |
|---------------|--|-----------------|---------------------------------------|
| OBRA:         | CONSTRUCCIÓN DE CUARTO ADICIONAL EN LA COLONIA 5 DE FEBRERO, ANTONIO GANDARA ESTRADA, HIJOS ILUSTROS, MUNICIPIO DE ZAPOTLAN EL GRANDE, JALISCO | OR. DE TRABAJO: |                                       |
| UBICACIÓN:    | CONOCIDA   | ESTIMACIÓN:     | ESTIMACION 1                          |
| CONTRATISTA:  | ING. ARQ. VÍCTOR MANUEL MORENO LEAL  | FECHA:          | 07 DE NOVIEMBRE                       |
| No. CONTRATO: | DOP/FAIS33/2018-05   | PERIODO:        | 07 DE OCTUBRE AL 07 DE NOVIEMBRE 2018 |
|               |  | ELABORÓ:        | ING. ARQ. VÍCTOR MANUEL MORENO LEAL   |
|               |  | No. OBRA:       | DOP/FAIS33/2018-05                    |

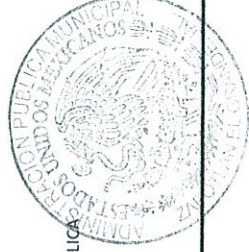
HOJA: 8 DE 15

| CLAVE  | CONCEPTO  | UNIDAD |
|--------|---|--------|
| NOVA 2 | SUMINISTRO Y CONSTRUCCION DE NOVADALA MARCA NOVACERAMIC, CON COLADO DE CONCRETO (fc= 150 KG/CM2) REFORZADO CON ARMEX REFORZADO TIPO 12-12-3 CON UNA SECCION INTERIOR DE CONCRETO DE (11.08 X 8.1) CMS. Y UNA SECCION TERMINADA DE (11.5 X 15) CMS. INCLUYE: | M      |



CONTRATISTA  
  
 ING. ARQ. VÍCTOR MANUEL MORENO LEAL

FIRMAS  
  
 JEFE DE SUPERVISIÓN Y CONTROL DE OBRA PÚBLICA  
 ING. JOSÉ DAVID DAMIÁN RÍOS



REVISOR  
 DIRECTOR DE OBRAS PUBLICAS

ARQ. JESÚS EUGENIO CAMPOS ESCOBAR



DIRECCIÓN DE OBRAS PUBLICAS

DIRECCIÓN DE OBRAS PUBLICAS

# H. AYUNTAMIENTO DE ZAPOTLAN EL GRANDE, JALISCO

## DIRECCIÓN GENERAL DE OBRAS PUBLICAS Y DESARROLLO URBANO

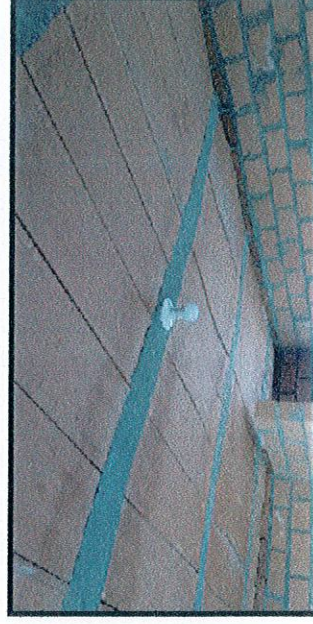
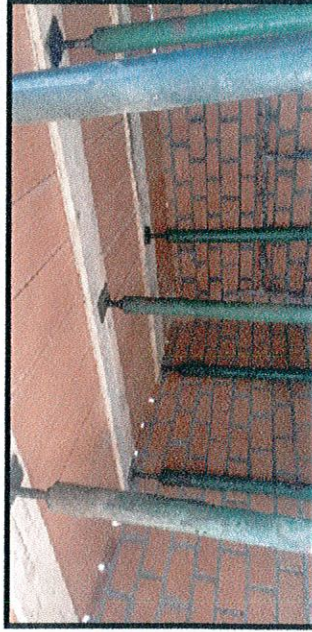


### AVANCE FOTOGRAFICO

|               |  |                 |                                       |
|---------------|--|-----------------|---------------------------------------|
| OBRA:         | CONSTRUCCIÓN DE CUARTO ADICIONAL EN LA COLONIA 5 DE FEBRERO, ANTONIO GANDARA ESTRADA, HIJOS ILUSTROS, MUNICIPIO DE ZAPOTLAN EL GRANDE, JALISCO | OR. DE TRABAJO: |                                       |
| UBICACIÓN:    | CONOCIDA   | ESTIMACIÓN:     | ESTIMACION 1                          |
| CONTRATISTA:  | ING. ARQ. VÍCTOR MANUEL MORENO LEAL  | FECHA:          | 07 DE NOVIEMBRE                       |
| No. CONTRATO: | DOP/FAIS33/2018-05   | PERIODO:        | 07 DE OCTUBRE AL 07 DE NOVIEMBRE 2018 |
|               |  | ELABORÓ:        | ING. ARQ. VÍCTOR MANUEL MORENO LEAL   |
|               |  | No. OBRA:       | DOP/FAIS33/2018-05                    |

HOJA: 9 DE 15

| CLAVE  | CONCEPTO  | UNIDAD |
|--------|---|--------|
| NOVA 3 | SUMINISTRO Y CONSTRUCCION DE CUBIERTA A BASE NOVALOSA CON DIMENSIONES DE (80 X 24 X 9) CMS. MARCA NOVACERAMIC, INCLUYE CIMBRA Y DESCIMBRA DE MADERA DE PINO DE 2DA., NERVADURAS DE (10X9) CMS. DE CONCRETO (f6=200 KG/CM2, CAPA DE COMPRESION DE CONCRETO DE LA MISMA CALIDAD DE 3 CMS. DE ESPESOR; REFORZADA CON MALLA-LAC 6X6-10/10, INCLUYE: MATERIALES, MANO DE OBRA, HERRAMIENTA, EQUIPO Y TODO LO QUE SEA NECESARIO PARA SU CORRECTA EJECUCION. | M2     |



CONTRATISTA

*[Signature]*

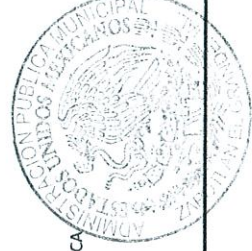
ING. ARQ. VÍCTOR MANUEL MORENO LEAL

FIRMAS

*[Signature]*

JEFE DE SUPERVISION Y CONTROL DE OBRA PUBLICA

ING. JOSE DAVID DAMIAN RÍOS



REVISO

DIRECTOR DE OBRAS PUBLICAS

ARQ. JESÚS EUGENIO CAMPOS ESCOBAR

DIRECCIÓN DE OBRAS PUBLICAS

DIRECCIÓN DE OBRAS PUBLICAS



# H. AYUNTAMIENTO DE ZAPOTLAN EL GRANDE, JALISCO

## DIRECCIÓN GENERAL DE OBRAS PUBLICAS Y DESARROLLO URBANO

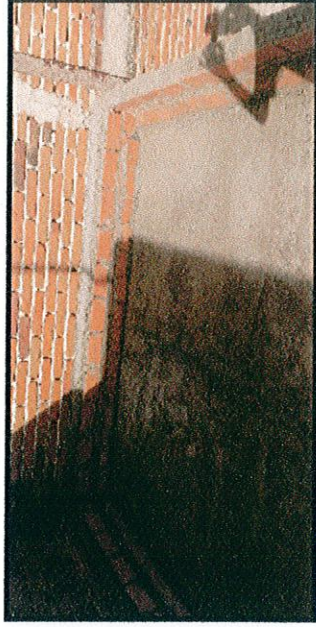
### AVANCE FOTOGRAFICO

|               |  |                 |                                       |
|---------------|--|-----------------|---------------------------------------|
| OBRA:         | CONSTRUCCIÓN DE CUARTO ADICIONAL EN LA COLONIA 5 DE FEBRERO, ANTONIO GANDARA ESTRADA, HIJOS ILUSTROS, MUNICIPIO DE ZAPOTLAN EL GRANDE, JALISCO | OR. DE TRABAJO: | ESTIMACION 1                          |
| UBICACIÓN:    | CONOCIDA   | FECHA:          | 07 DE NOVIEMBRE                       |
| CONTRATISTA:  | ING. ARQ. VÍCTOR MANUEL MORENO LEAL  | PERIODO:        | 07 DE OCTUBRE AL 07 DE NOVIEMBRE 2018 |
| No. CONTRATO: | DOP/FAIS33/2018-05   | ELABORÓ:        | ING. ARQ. VÍCTOR MANUEL MORENO LEAL   |
|               |  | No. OBRA:       | DOP/FAIS33/2018-05                    |

HOJA: 10 DE 15

### CONCEPTO

| CLAVE   | CONCEPTO  | UNIDAD |
|---------|---|--------|
| TEN-079 | TENDIDO DE ZAVALETA O CHAFLAN CON PEDACERA DE LADRILLO ASENTADO Y JUNTEADO CON MORTERO CALHIDRA-ARENA-CEMENTO PROP. 1:3 | M      |



CONTRATISTA

ING. ARQ. VÍCTOR MANUEL MORENO LEAL

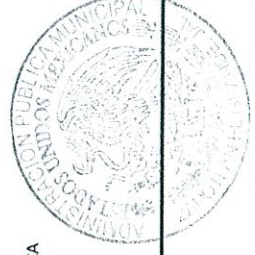
FIRMAS

JEFE DE SUPERVISIÓN Y CONTROL DE OBRA PUBLICA

ING. JOSÉ DAVID DAMIÁN RÍOS

REVISOR  
DIRECTOR DE OBRAS PUBLICAS

ARQ. JESÚS EUGENIO CAMPOS ESCOBAR



DIRECCIÓN DE OBRAS PUBLICAS

DIRECCIÓN DE OBRAS PUBLICAS



# H. AYUNTAMIENTO DE ZAPOTLÁN EL GRANDE, JALISCO

## DIRECCIÓN GENERAL DE OBRAS PÚBLICAS Y DESARROLLO URBANO

### AVANCE FOTOGRAFICO

|               |  |                 |                                       |
|---------------|--|-----------------|---------------------------------------|
| OBRA:         | CONSTRUCCIÓN DE CUARTO ADICIONAL EN LA COLONIA 5 DE FEBRERO, ANTONIO GANDARA ESTRADA, HIJOS ILUSTROS, MUNICIPIO DE ZAPOTLÁN EL GRANDE, JALISCO | OR. DE TRABAJO: | ESTIMACION 1                          |
| UBICACIÓN:    | CONOCIDA   | FECHA:          | 07 DE NOVIEMBRE                       |
| CONTRATISTA:  | ING. ARQ. VÍCTOR MANUEL MORENO LEAL  | PERIODO:        | 07 DE OCTUBRE AL 07 DE NOVIEMBRE 2018 |
| Nº. CONTRATO: | DOP/FAIS33/2018-05   | ELABORÓ:        | ING. ARQ. VÍCTOR MANUEL MORENO LEAL   |
|               |  | Nº. OBRA:       | DOP/FAIS33/2018-05                    |

HOJA: 11 DE 15

| CLAVE   | CONCEPTO   | UNIDAD |
|---------|--|--------|
| INS-276 | INSTALACION ELECTRICA TIPO RESIDENCIAL (NO INCLUYE LAMPARAS NI EQUIPO ESPECIAL). | SAL    |



CONTRATISTA  
  
 ING. ARQ. VÍCTOR MANUEL MORENO LEAL

FIRMAS  
  
 JEFE DE SUPERVISIÓN Y CONTROL DE OBRA PÚBLICA  
 ING. JOSÉ DAVID DAMIÁN RÍOS



REVISOR  
 DIRECTOR DE OBRAS PÚBLICAS

ARQ. JESÚS EUGENIO CAMPOS ESCOBAR

DIRECCIÓN DE OBRAS PÚBLICAS

DIRECCIÓN DE OBRAS PÚBLICAS





# H. AYUNTAMIENTO DE ZAPOTLÁN EL GRANDE, JALISCO

## DIRECCIÓN GENERAL DE OBRAS PÚBLICAS Y DESARROLLO URBANO

### AVANCE FOTOGRAFICO

|                        |  |  |
|------------------------|--|--|
| <b>OBRA:</b>           | CONSTRUCCIÓN DE CUARTO ADICIONAL EN LA COLONIA 5 DE FEBRERO, ANTONIO GANDARA ESTRADA, HIJOS ILUSTROS, MUNICIPIO DE ZAPOTLÁN EL GRANDE, JALISCO |  |
| <b>UBICACIÓN:</b>      | CONOCIDA   |  |
| <b>CONTRATISTA:</b>    | ING. ARQ. VÍCTOR MANUEL MORENO LEAL  |  |
| <b>No. CONTRATO:</b>   | DOP/FAIS33/2018-05   |  |
| <b>OR. DE TRABAJO:</b> | ESTIMACIÓN 1   |  |
| <b>ESTIMACIÓN:</b>     | 07 DE NOVIEMBRE  |  |
| <b>FECHA:</b>          | 07 DE OCTUBRE AL 07 DE NOVIEMBRE 2018  |  |
| <b>PERIODO:</b>        | ING. ARQ. VÍCTOR MANUEL MORENO LEAL  |  |
| <b>ELABORÓ:</b>        | DOP/FAIS33/2018-05   |  |
| <b>No. OBRA:</b>       |  |  |

**HOJA: 12 DE 15**

| CLAVE     | CONCEPTO   | UNIDAD |
|-----------|--|--------|
| INS-276.2 | INSTALACION ELECTRICA TIPO RESIDENCIAL OCULTA PARA CONTACTO SENCILLO | SAL    |



CONTRATISTA

*[Signature]*

ING. ARQ. VÍCTOR MANUEL MORENO LEAL

FIRMAS

SUPERVISIÓN  
Y CONTROL DE OBRA PÚBLICA

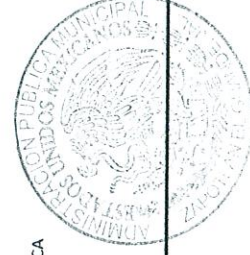
ING. JOSÉ BENJAMÍN RÍOS

REVISOR  
DIRECTOR DE OBRAS PÚBLICAS

ARQ. JESÚS EUGENIO CAMPOS ESCOBAR



DIRECCIÓN DE OBRAS PÚBLICAS



DIRECCIÓN DE OBRAS PÚBLICAS



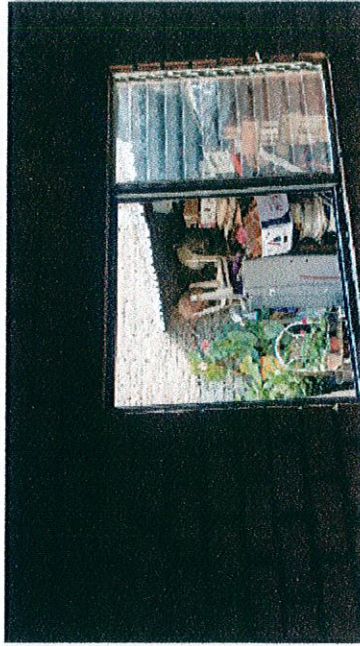
**H. AYUNTAMIENTO DE ZAPOTLÁN EL GRANDE, JALISCO**  
**DIRECCIÓN GENERAL DE OBRAS PÚBLICAS Y DESARROLLO URBANO**

**AVANCE FOTOGRAFICO**

|               |  |                 |                                       |
|---------------|--|-----------------|---------------------------------------|
| OBRA:         | CONSTRUCCIÓN DE CUARTO ADICIONAL EN LA COLONIA 5 DE FEBRERO, ANTONIO GANDARA ESTRADA, HIJOS ILUSTROS, MUNICIPIO DE ZAPOTLÁN EL GRANDE, JALISCO | OR. DE TRABAJO: |                                       |
| UBICACIÓN:    | CONOCIDA   | ESTIMACIÓN:     | ESTIMACION 1                          |
| CONTRATISTA:  | ING. ARQ. VÍCTOR MANUEL MORENO LEAL  | FECHA:          | 07 DE NOVIEMBRE                       |
| Nº. CONTRATO: | DOP/FAIS33/2018-05   | PERIODO:        | 07 DE OCTUBRE AL 07 DE NOVIEMBRE 2018 |
|               |  | ELABORÓ:        | ING. ARQ. VÍCTOR MANUEL MORENO LEAL   |
|               |  | Nº. OBRA:       | DOP/FAIS33/2018-05                    |

HOJA: 13 DE 15

| CLAVE   | CONCEPTO   | UNIDAD |
|---------|--|--------|
| VENT-01 | INSTALACIÓN DE VENTANA DE 1.32 X 1.18 MTS. CON UN MODULO FIJO Y UNO CORREDIZO, CON MARCO DE ALUMINIO Y CRISTAL DE 6 MM. INCLUYE: MATERIALES, HERRAMIENTA Y MANO DE OBRA. | PZA    |



FIRMAS

CONTRATISTA

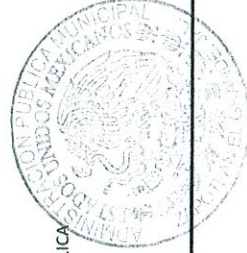
JEFE DE SUPERVISIÓN Y CONTROL DE OBRA PÚBLICA

REVISOR  
DIRECTOR DE OBRAS PÚBLICAS

ING. ARQ. VÍCTOR MANUEL MORENO LEAL

ING. JOSÉ DAVID DAMIÁN RÍOS

ARQ. JESÚS EUGENIO CAMPOS ESCOBAR



DIRECCIÓN DE OBRAS PÚBLICAS

DIRECCIÓN DE OBRAS PÚBLICAS



**H. AYUNTAMIENTO DE ZAPOTLAN EL GRANDE, JALISCO**  
**DIRECCIÓN GENERAL DE OBRAS PUBLICAS Y DESARROLLO URBANO**

**AVANCE FOTOGRAFICO**

|                |  |  |                 |                                       |
|----------------|--|--|-----------------|---------------------------------------|
| OBRA:          | CONSTRUCCIÓN DE CUARTO ADICIONAL EN LA COLONIA 5 DE FEBRERO, ANTONIO GANDARA ESTRADA, HIJOS ILUSTROS, MUNICIPIO DE ZAPOTLAN EL GRANDE, JALISCO |  | OR. DE TRABAJO: | ESTIMACION 1                          |
| UBICACIÓN:     | CONOCIDA   |  | FECHA:          | 07 DE NOVIEMBRE                       |
| CONTRATISTA:   | ING. ARQ. VÍCTOR MANUEL MORENO LEAL  |  | PERIODO:        | 07 DE OCTUBRE AL 07 DE NOVIEMBRE 2018 |
| No. CONTRATO:  | DOP/FAIS33/2018-05   |  | ELABORÓ:        | ING. ARQ. VÍCTOR MANUEL MORENO LEAL   |
| HOJA: 14 DE 15 |  |  |                 |                                       |

**CONCEPTO**

PUET-01 INSTALACIÓN DE PUERTA DE 0.90 X 2.20 MTS. DE TAMBOR CON MELAMINA, INCLUYE: MATERIALES, HERRAMIENTA Y MANO DE OBRA.

UNIDAD  
PZA



FIRMAS

CONTRATISTA

JEFE DE SUPERVISIÓN Y CONTROL DE OBRA PUBLICA

REVISOR  
DIRECTOR DE OBRAS PUBLICAS

ING. ARQ. VÍCTOR MANUEL MORENO LEAL

ING. JOSÉ DAVID DAMIÁN RÍOS

ARQ. JESÚS EUGENIO CAMPOS ESCOBAR



DIRECCIÓN DE OBRAS PUBLICAS

DIRECCIÓN DE OBRAS PUBLICAS



# H. AYUNTAMIENTO DE ZAPOTLÁN EL GRANDE, JALISCO

## DIRECCIÓN GENERAL DE OBRAS PÚBLICAS Y DESARROLLO URBANO

### AVANCE FOTOGRAFICO

|               |   |                 |                                       |
|---------------|---|-----------------|---------------------------------------|
| OBRA:         | CONSTRUCCIÓN DE CUARTO ADICIONAL EN LA COLONIA 5 DE FEBRERO, ANTONIO GANDARA<br>ESTRADA, HIJOS ILUSTROS, MUNICIPIO DE ZAPOTLÁN EL GRANDE, JALISCO | OR. DE TRABAJO: | ESTIMACION 1                          |
| UBICACIÓN:    | CONOCIDA  | FECHA:          | 07 DE NOVIEMBRE                       |
| CONTRATISTA:  | ING. ARQ. VÍCTOR MANUEL MORENO LEAL   | PERIODO:        | 07 DE OCTUBRE AL 07 DE NOVIEMBRE 2018 |
| Nº. CONTRATO: | DOP/FAIS33/2018-05  | ELABORÓ:        | ING. ARQ. VÍCTOR MANUEL MORENO LEAL   |
|               |   | Nº. OBRA:       | DOP/FAIS33/2018-05                    |

HOJA: 15 DE 15

#### CONCEPTO

LIMPIEZA FINAL (GENERAL) DE OBRA

UNIDAD  
M2



CONTRATISTA

ING. ARQ. VÍCTOR MANUEL MORENO LEAL

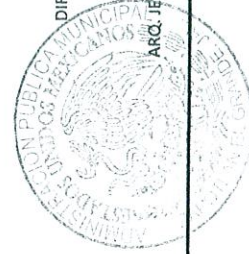
FIRMAS

JEFE DE SUPERVISIÓN Y CONTROL DE OBRA PÚBLICA

ING. JOSE DAVID DAMIÁN RÍOS



DIRECCIÓN DE OBRAS PÚBLICAS



REVISOR  
DIRECTOR DE OBRAS PÚBLICAS

ARQ. JESÚS EUGENIO CAMPOS ESCOBAR

DIRECCIÓN DE OBRAS PÚBLICAS

# H. AYUNTAMIENTO DE ZAPOTLAN EL GRANDE, JALISCO

## DIRECCIÓN GENERAL DE OBRAS PUBLICAS Y DESARROLLO URBANO

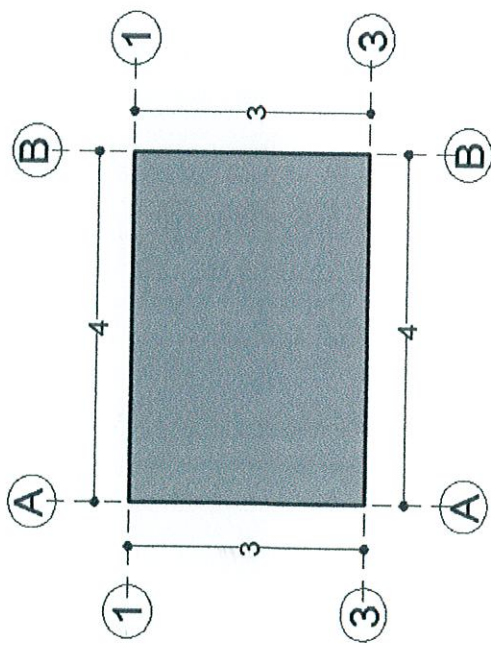


### GENERADORES

|   |   |
|---|---|
| <b>OBRA:</b> CONSTRUCCIÓN DE CUARTO ADICIONAL EN LA COLONIA 5 DE FEBRERO, ANTONIO GANDARA ESTRADA, HIJOS ILUSTROS, MUNICIPIO DE ZAPOTLÁN EL GRANDE, JALISCO | <b>OR. DE TRABAJO:</b> ESTIMACIÓN 1                   |
| <b>UBICACIÓN:</b> JOSÉ CLEMENTE OROZCO No. 46 COL. HIJOS ILUSTRES   | <b>FECHA:</b> 07 DE NOVIEMBRE                         |
| <b>CONTRATISTA:</b> ING. ARQ. VÍCTOR MANUEL MORENO LEAL   | <b>PERIODO:</b> 07 DE OCTUBRE AL 07 DE NOVIEMBRE 2018 |
| <b>No. CONTRATO:</b> DOP/FAIS33/2018-05/028   | <b>ELABORÓ:</b> ING. ARQ. VÍCTOR MANUEL MORENO LEAL   |
| <b>HOJA:</b> 1 <b>DE</b> 15   | <b>No. OBRA:</b> DOP/FAIS33/2018-05/028               |

| CLAVE   | CONCEPTO   | UNIDAD |
|---------|--|--------|
| LIM-008 | LIMPIEZA Y DESHIERBE DE TERRENO A MANO INCLUYE: RETIRO DEL PRODUCTO DE LA LIMPIEZA, MANO DE OBRA HERRAMIENTA Y TODO LO QUE SEA NECESARIO PARA SU CORRECTA EJECUCION. | M2     |

| LOCALIZACION<br>EJE | TRAMO | PZAS | LARGO | ANCHO | ALTO | UNIDAD | VOLUMEN |       |
|---------------------|-------|------|-------|-------|------|--------|---------|-------|
|                     |       |      |       |       |      |        | TOTAL   | TOTAL |
| 1 - 3               | A - B |      | 4.00  | 3.00  |      | M2     | 12.00   | 12.00 |



DIRECCION DE OBRAS PUBLICAS

FIRMAS

Jefe de Supervisión y Control de Obra Pública  
ING. JOSÉ DAVID RAMÍAN RÍOS

Revisión  
Director de Obras Públicas

CONTRATISTA  
ING. ARQ. VÍCTOR MANUEL MORENO LEAL

ING. JESÚS EUGENIO CAMPOS ESCOBAR

# H. AYUNTAMIENTO DE ZAPOTLAN EL GRANDE, JALISCO

## DIRECCIÓN GENERAL DE OBRAS PUBLICAS Y DESARROLLO URBANO



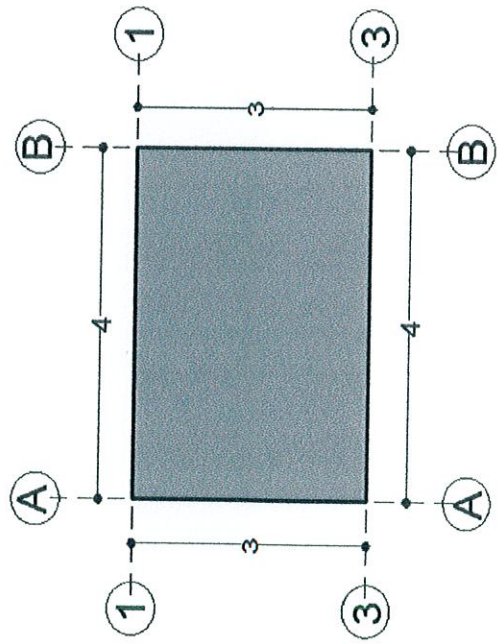
### GENERADORES

|                        |  |  |  |
|------------------------|--|--|--|
| <b>OBRA:</b>           | CONSTRUCCIÓN DE CUARTO ADICIONAL EN LA COLONIA S DE FEBRERO, ANTONIO GANDARA ESTRADA, HIJOS ILUSTROS, MUNICIPIO DE ZAPOTLÁN EL GRANDE, JALISCO |  |  |
| <b>UBICACIÓN:</b>      | JOSE CLEMENTE OROZCO No. 46 COL. HIJOS ILUSTRES  |  |  |
| <b>CONTRATISTA:</b>    | ING. ARQ. VÍCTOR MANUEL MORENO LEAL  |  |  |
| <b>No. CONTRATO:</b>   | DOP/FAIS33/2018-05/028   |  |  |
| <b>OR. DE TRABAJO:</b> | ESTIMACIÓN 1   |  |  |
| <b>ESTIMACIÓN:</b>     | 07 DE NOVIEMBRE  |  |  |
| <b>FECHA:</b>          | 07 DE OCTUBRE AL 07 DE NOVIEMBRE 2018  |  |  |
| <b>PERIODO:</b>        | ING. ARQ. VÍCTOR MANUEL MORENO LEAL  |  |  |
| <b>ELABORÓ:</b>        | DOP/FAIS33/2018-05/028   |  |  |
| <b>No. OBRA:</b>       |  |  |  |

**HOJA: 2 DE 15**

| CLAVE   | CONCEPTO  | PARTIDA 1.- PRELIMINARES | UNIDAD |
|---------|---|--------------------------|--------|
| TRA-657 | TRAZO Y NIVELACION DE TERRENO SENSIBLEMENTE PLANO ESTABLECIENDO BANCO DE NIVEL Y EJES DE REFERENCIA DEFINITIVAS, CON TRANSITO Y NIVEL, INCLUYE: PERSONAL TECNICO CALIFICADO, ESTACAS, LOCALIZACION DE ENTRE EJES, MATERIALES PARA SEÑALAMIENTO, EQUIPO, HERRAMIENTA Y MANO DE OBRA. |                          | M2     |

| LOCALIZACION | EJE | TRAMO | PZAS | LARGO | ANCHO | ALTO | UNIDAD | VOLUMEN |
|--------------|-----|-------|------|-------|-------|------|--------|---------|
|              |     |       |      |       |       |      |        | TOTAL   |
|              | 1-3 | A - B |      | 4.00  | 3.00  |      | M2     | 12.00   |
| <b>TOTAL</b> |     |       |      |       |       |      |        | 12.00   |



**PREMIAS**  
 JEFES DE SUPERVISION Y CONTROL DE OBRA PUBLICECION DE OBRAS PUBLICAS  
 ING. JOSE CARLOS BARRAZCAN RIOS

CONTRATISTA  
 ING. ARQ. VÍCTOR MANUEL MORENO LEAL

REVISO  
 DIRECTOR DE OBRAS PUBLICAS

ARQ. JESÚS EUGENIO CAMPOS ESCOBAR

# H. AYUNTAMIENTO DE ZAPOTLAN EL GRANDE, JALISCO

## DIRECCIÓN GENERAL DE OBRAS PUBLICAS Y DESARROLLO URBANO



### GENERADORES

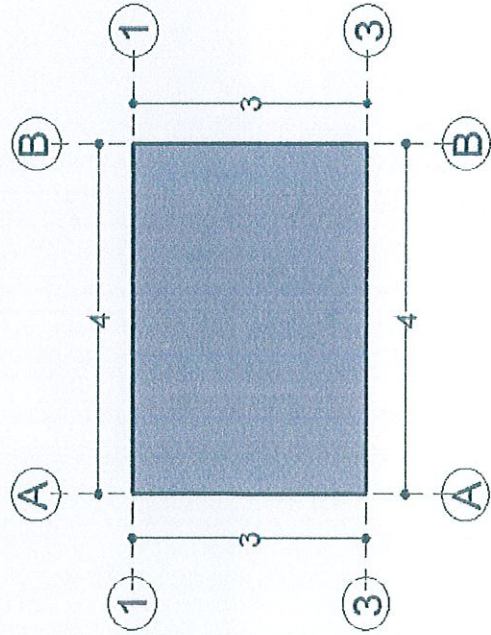
|                      |  |                        |                                       |
|----------------------|--|------------------------|---------------------------------------|
| <b>OBRA:</b>         | CONSTRUCCIÓN DE CUARTO ADICIONAL EN LA COLONIA S DE FEBRERO, ANTONIO GANDARA ESTRADA, HIJOS ILUSTROS, MUNICIPIO DE ZAPOTLÁN EL GRANDE, JALISCO | <b>OR. DE TRABAJO:</b> | ESTIMACIÓN 1                          |
| <b>UBICACIÓN:</b>    | JOSE CLEMENTE OROZCO No. 4c COL. HIJOS ILUS. RES   | <b>FECHA:</b>          | 07 DE NOVIEMBRE                       |
| <b>CONTRATISTA:</b>  | ING. ARQ. VÍCTOR MANUE . MORENO LEAL   | <b>PERIODO:</b>        | 07 DE OCTUBRE AL 07 DE NOVIEMBRE 2018 |
| <b>No. CONTRATO:</b> | DOP/FAIS33/2011-05/028   | <b>ELABORÓ:</b>        | ING. ARQ. VÍCTOR MANUEL MORENO LEAL   |
|                      |  | <b>No. OBRA:</b>       | DOP/FAIS33/2018-05/028                |

**HOJA: 3 DE 15**

| CLAVE | CONCEPTO | PARTIDA 2.- LOSA DE CIMENTACION | UNIDAD |
|-------|----------|---------------------------------|--------|
|-------|----------|---------------------------------|--------|

PISO-086.1 PISO DE CONCRETO FC= A 150 KG/CM. DE 12 CMS. DE ESPESOR, ACABADO PULIDO, REFORZADO CCN MALLA-LAC 6X6-66, INCLUYE: MATERIALES Y MANO DE OBRA. M2

| LOCALIZACIÓN EJE            | TRAMO | PZAS | LARGO | ANCHO | ALTO | UNIDAD | VOLUMEN TOTAL |       |
|-----------------------------|-------|------|-------|-------|------|--------|---------------|-------|
|                             |       |      |       |       |      |        |               |       |
| 1-3                         | A-B   |      | 4.00  | 3.00  |      | M2     |               | 12.00 |
| DIRECCION DE OBRAS PUBLICAS |       |      |       |       |      |        | TOTAL         | 12.00 |



Jefe de Supervisión y Control de Obra Pública  
 ING. JC SE DAVID BARRALÁN RÍOS

CONTRATISTA  
 ING. ARQ. VÍCTOR MANUEL MORENO LEAL

REVISO  
 DIRECTOR DE OBRAS PUBLICAS  
 ARG. JESÚS EUGENIO CAMPOS ESCOBAR

# H. AYUNTAMIENTO DE ZAPOTLAN EL GRANDE, JALISCO

## DIRECCIÓN GENERAL DE OBRAS PUBLICAS Y DESARROLLO URBANO



### GENERADORES

|                        |  |
|------------------------|--|
| <b>OBRA:</b>           | CONSTRUCCIÓN DE CUARTO ADICIONAL EN LA COLONIA S DE FEBRERO, ANTONIO GANDARA ESTRADA, HIJOS ILUSTRADOS, MUNICIPIO DE ZAPOTLAN EL GRANDE, JALISCO |
| <b>UBICACIÓN:</b>      | JOSE CLEMENTE OROZCO No. 46 COL. HIJOS ILUSTRADOS  |
| <b>CONTRATISTA:</b>    | ING. ARQ. VÍCTOR MANUEL MORENO LEAL  |
| <b>No. CONTRATO:</b>   | DOP/FAIS33/2018-05/028   |
| <b>OR. DE TRABAJO:</b> | ESTIMACIÓN 1   |
| <b>FECHA:</b>          | 07 DE NOVIEMBRE  |
| <b>PERIODO:</b>        | 07 DE OCTUBRE AL 07 DE NOVIEMBRE 2018  |
| <b>ELABORÓ:</b>        | ING. ARQ. VÍCTOR MANUEL MORENO LEAL  |
| <b>No. OBRA:</b>       | DOP/FAIS33/2018-05/028   |

**HOJA: 4 DE 15**

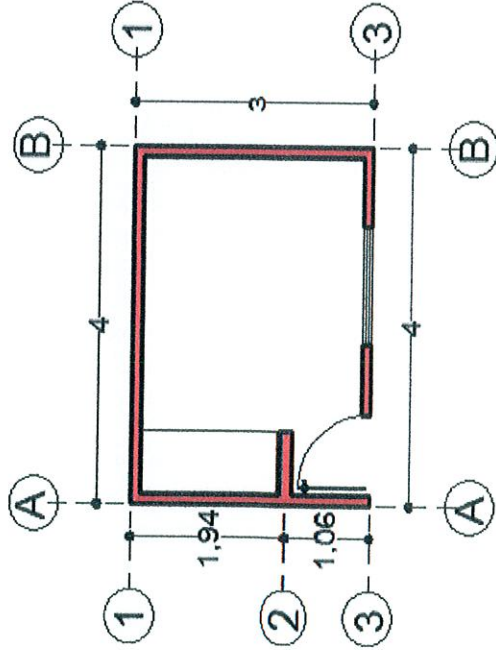
### CONCEPTO

**PARTIDA 3.- MUROS, CASTILLOS, CERRAMIENTOS, CADENA CORONACION**

**SUMINISTRO Y CONSTRUCCION DE NOVAMURO A BASE DE TABIQUE HUECO TIPO VINTEX 12/12 Y TIPO MULTEX 12/12 INCLUYE: MATERIALES, MANO DE OBRA, HERRAMIENTA, EQUIPO Y TODO LO QUE SEA NECESARIO PARA SU CORRECTA EJECUCION.**

COQUIS

| LOCALIZACIÓN EJE | TRAMO | PZAS | LARGO | ANCHO | ALTO | UNIDAD | VOLUMEN      |       |  |
|------------------|-------|------|-------|-------|------|--------|--------------|-------|--|
|                  |       |      |       |       |      |        | TOTAL        | TOTAL |  |
| 1                | A-B   |      | 4.00  | 0.12  | 2.90 | M2     | 11.60        |       |  |
| 2                | A-B   |      | 0.75  | 0.12  | 2.60 | M2     | 1.95         |       |  |
| 3                | A-B   |      | 4.00  | 0.12  | 2.90 | M2     | 11.60        |       |  |
| A                | 1-3   |      | 2.76  | 0.12  | 2.90 | M2     | 8.00         |       |  |
| B                | 1-3   |      | 2.76  | 0.12  | 2.90 | M2     | 8.00         |       |  |
| VENTANA          |       | -1   | 1.32  |       | 1.18 |        | -1.56        |       |  |
| PUERTA           |       | -1   | 0.90  |       | 2.20 |        | -1.98        |       |  |
| <b>TOTAL</b>     |       |      |       |       |      |        | <b>37.62</b> |       |  |



REGIÓN DE OBRAS PUBLICAS

FIRMAS

CONTRATISTA

ING. ARQ. VÍCTOR MANUEL MORENO LEAL

JEFE DE SUPERVISIÓN Y CONTROL DE OBRA PUBLICA

SUPERVISOR

REVISOR  
DIRECTOR DE OBRAS PUBLICAS

ING. JESÚS EUGENIO CAMPOS ESCOBAR





# H. AYUNTAMIENTO DE ZAPOTLAN EL GRANDE, JALISCO

## DIRECCIÓN GENERAL DE OBRAS PÚBLICAS Y DESARROLLO URBANO

### GENERADORES

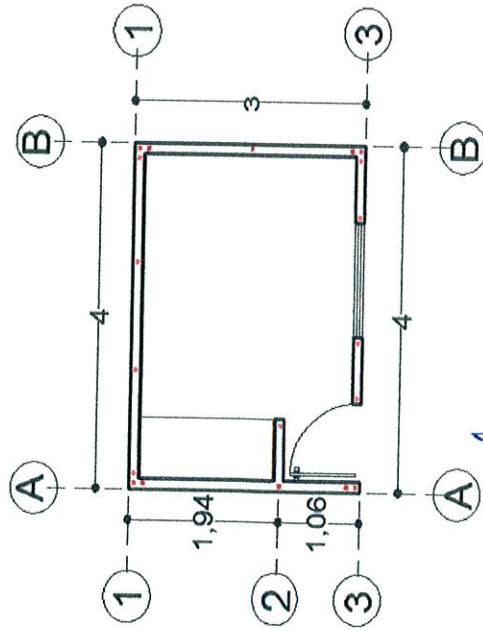
|                        |  |
|------------------------|--|
| <b>OBRA:</b>           | CONSTRUCCIÓN DE CUARTO ADICIONAL EN LA COLONIA 5 DE FEBRERO, ANTONIO GANDARA ESTRADA, HIJOS ILUSTROS, MUNICIPIO DE ZAPOTLAN EL GRANDE, JALISCO |
| <b>UBICACIÓN:</b>      | JOSE CLEMENTE OROZCO No. 46 COL. HIJOS ILUSTRES  |
| <b>CONTRATISTA:</b>    | ING. ARQ. VÍCTOR MANUEL MORENO LEAL  |
| <b>No. CONTRATO:</b>   | DOP/FAIS33/2018-05/028   |
| <b>OR. DE TRABAJO:</b> | ESTIMACIÓN 1   |
| <b>FECHA:</b>          | 07 DE NOVIEMBRE  |
| <b>PERIODO:</b>        | 07 DE OCTUBRE AL 07 DE NOVIEMBRE 2018  |
| <b>ELABORÓ:</b>        | ING. ARQ. VÍCTOR MANUEL MORENO LEAL  |
| <b>No. OBRA:</b>       | DOP/FAIS33/2018-05/028   |

**HOJA: 5 DE 15**

#### CONCEPTO

**ANC-001** ANCLAJE DE 3 VARILLAS DE ACERO CORRUGADO DE 3/8" DE 3 MTS. DE LONGITUD PARA CASTILLOS. INCLUYE: HACER ESCUADRA, PLOMEADO Y AMARRADO CON ALAMBRE RECOCIDO, MATERIALES, MANO DE OBRA, HERRAMIENTA, EQUIPO Y TODO LO QUE SEA NECESARIO PARA SU CORRECTA EJECUCION.

COQUIS



| LOCALIZACION | EJE | TRAMO | PZAS | LARGO | ANCHO | ALTO | UNIDAD | VOLUMEN     |       |
|--------------|-----|-------|------|-------|-------|------|--------|-------------|-------|
|              |     |       |      |       |       |      |        | TOTAL       | TOTAL |
| 1            | A-B | A-B   | 2    |       |       | 3.00 | PZA    | 2.00        |       |
| 3            | A-B | A-B   | 2    |       |       | 3.00 | PZA    | 2.00        |       |
| <b>TOTAL</b> |     |       |      |       |       |      |        | <b>4.00</b> |       |

FIRMAS

CONTRATISTA

ING. ARQ. VÍCTOR MANUEL MORENO LEAL

JEFE DE SUPERVISIÓN Y CONTROL DE OBRA PÚBLICA

ING. JOSÉ GAVITO PÁRAMÁN RÍOS

DIRECCIÓN DE OBRAS PÚBLICAS

REVISOR

DIRECTOR DE OBRAS PÚBLICAS

ARQ. JESÚS EUGENIO CAMPOS ESCOBAR



# H. AYUNTAMIENTO DE ZAPOTLÁN EL GRANDE, JALISCO

## DIRECCIÓN GENERAL DE OBRAS PÚBLICAS Y DESARROLLO URBANO

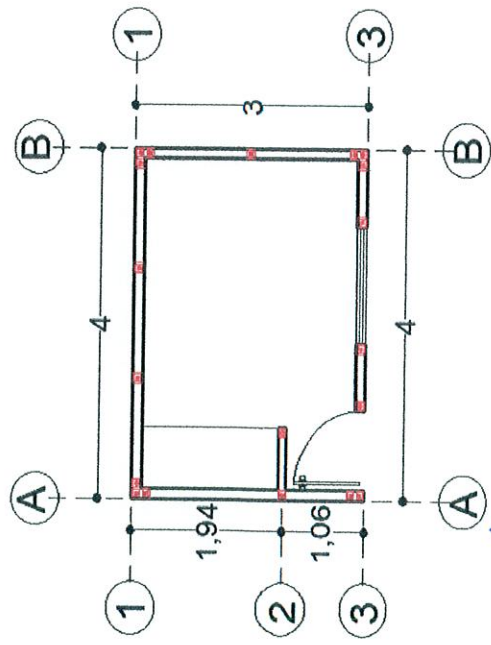
### GENERADORES

|                 |  |  |  |
|-----------------|--|--|--|
| OBRA:           | CONSTRUCCIÓN DE CUARTO ADICIONAL EN LA COLONIA 5 DE FEBRERO, ANTONIO GANDARA ESTRADA, HIJOS ILUSTROS, MUNICIPIO DE ZAPOTLÁN EL GRANDE, JALISCO |  |  |
| UBICACIÓN:      | JOSE CLEMENTE OROZCO No. 46 COL. HIJOS ILUSTRES  |  |  |
| CONTRATISTA:    | ING. ARQ. VÍCTOR MANUEL MORENO LEAL  |  |  |
| No. CONTRATO:   | DOP/FAIS33/2018-05/028   |  |  |
| OR. DE TRABAJO: | ESTIMACIÓN 1   |  |  |
| FECHA:          | 07 DE NOVIEMBRE  |  |  |
| PERIODO:        | 07 DE OCTUBRE AL 07 DE NOVIEMBRE 2018  |  |  |
| ELABORÓ:        | ING. ARQ. VÍCTOR MANUEL MORENO LEAL  |  |  |
| No. OBRA:       | DOP/FAIS33/2018-05/028   |  |  |

HOJA: 6 DE 15

| CLAVE   | CONCEPTO   | UNIDAD |
|---------|--|--------|
| COL-001 | COLADO DE CASTILLO DE CONCRETO (f'c=150 KG/CM2) AHOGADO EN MURO SECCION (10x9) CMS. 2 PZAS. INCLUYE: MATERIALES, MANO DE OBRA, HERRAMIENTA, EQUIPO Y TODO LO QUE SEA NECESARIO PARA SU CORRECTA EJECUCION. | M      |

| LOCALIZACIÓN | EJE | TRAMO | PZAS | LARGO | ANCHO | ALTO | UNIDAD | VOLUMEN      |       |
|--------------|-----|-------|------|-------|-------|------|--------|--------------|-------|
|              |     |       |      |       |       |      |        | TOTAL        | TOTAL |
| 1            | A-B | A-B   | 6    |       |       | 3.00 | M      | 18.00        |       |
| 2            | A-B | A-B   | 1    |       |       | 2.60 | M      | 2.60         |       |
| 3            | A-B | A-B   | 6    |       |       | 3.00 | M      | 18.00        |       |
| A            | 1-3 | 1-3   | 3    |       |       | 3.00 | M      | 9.00         |       |
| B            | 1-3 | 1-3   | 3    |       |       | 3.00 | M      | 9.00         |       |
| <b>TOTAL</b> |     |       |      |       |       |      |        | <b>56.60</b> |       |



DIRECCIÓN DE OBRAS PÚBLICAS

REVISO  
DIRECTOR DE OBRAS PÚBLICAS

FIRMAS  
SUPERVISOR  
JEFE DE SUPERVISIÓN Y CONTROL DE OBRA PÚBLICA  
ING. JESÚS SALVO DAMIÁN RÍOS

CONTRATISTA  
ING. ARQ. VÍCTOR MANUEL MORENO LEAL

REVISO  
DIRECTOR DE OBRAS PÚBLICAS  
ING. JESÚS EUGENIO CAMPOS ESCOBAR

# H. AYUNTAMIENTO DE ZAPOTLAN EL GRANDE, JALISCO

## DIRECCIÓN GENERAL DE OBRAS PUBLICAS Y DESARROLLO URBANO



### GENERADORES

|                        |  |
|------------------------|--|
| <b>OBRA:</b>           | CONSTRUCCIÓN DE CUARTO ADICIONAL EN LA COLONIA 5 DE FEBRERO, ANTONIO GANDARA ESTRADA, HIJOS ILUSTROS, MUNICIPIO DE ZAPOTLAN EL GRANDE, JALISCO |
| <b>UBICACIÓN:</b>      | JOSE CLEMENTE OROZCO No. 46 COL. HIJOS ILUSTRÉS  |
| <b>CONTRATISTA:</b>    | ING. ARQ. VÍCTOR MANUEL MORENO LEAL  |
| <b>No. CONTRATO:</b>   | DOP/FAIS33/2018-05/028   |
| <b>OR. DE TRABAJO:</b> | ESTIMACIÓN 1   |
| <b>FECHA:</b>          | 07 DE NOVIEMBRE  |
| <b>PERIODO:</b>        | 07 DE OCTUBRE AL 07 DE NOVIEMBRE 2018  |
| <b>ELABORÓ:</b>        | ING. ARQ. VÍCTOR MANUEL MORENO LEAL  |
| <b>No. OBRA:</b>       | DOP/FAIS33/2018-05/028   |

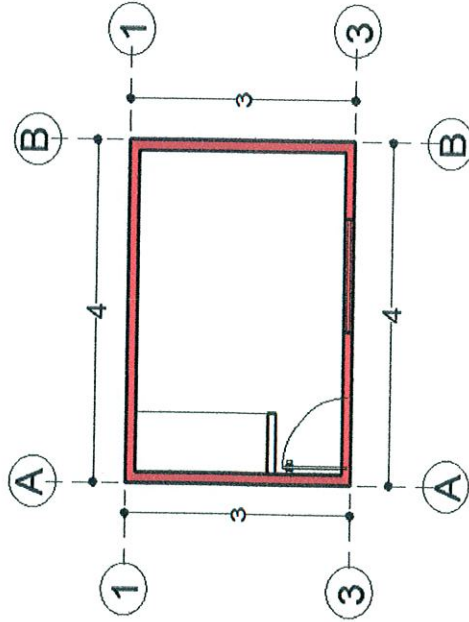
**HOJA: 7 DE 15**

#### CONCEPTO

| CLAVE  | CONCEPTO   | UNIDAD |
|--------|--|--------|
| NOVA 2 | SUMINISTRO Y CONSTRUCCIÓN DE NOVADALA MARCA NOVAGERAMIC, CON COLADO DE CONCRETO (f <sub>c</sub> = 150 KG/CM2) REFORZADO CON ARMEX REFORZADO TIPO 12-12 3 CON UNA SECCION INTERIOR DE CONCRETO DE (11.08 X 8.1) CMS. Y UNA SECCION TERMINADA DE (11.5 X 15) CMS. INCLUYE: MATERIALES, MANO DE OBRA, HERRAMIENTA, EQUIPO Y TODO LO QUE SEA NECESARIO PARA SU CORRECTA EJECUCION. | M      |

COQUIS

| LOCALIZACION | PZAS  |       | LARGO | ANCHO | ALTO | UNIDAD | VOLUMEN TOTAL |
|--------------|-------|-------|-------|-------|------|--------|---------------|
|              | EJE   | TRAMO |       |       |      |        |               |
| CERRAMIENTO  | 1     | A - B | 4.00  | 0.12  |      | M      | 4.00          |
|              | 3     | A - B | 4.00  | 0.12  |      | M      | 4.00          |
|              | A     | 1 - 3 | 2.76  | 0.12  |      | M      | 2.76          |
|              | B     | 1 - 3 | 2.76  | 0.12  |      | M      | 2.76          |
| 3            | A - B | 2.70  | 0.12  |       | M    | 2.70   |               |
| <b>TOTAL</b> |       |       |       |       |      |        | <b>16.22</b>  |



**DIRECCION DE OBRAS PUBLICAS**

REVISO  
DIRECTOR DE OBRAS PUBLICAS

JEFE DE SUPERVISION Y CONTROL DE OBRA PUBLICA

CONTRATISTA

ING. ARQ. VÍCTOR MANUEL MORENO LEAL

ING. JOSÉ-DAVID DAMIRÁN RÍOS



# H. AYUNTAMIENTO DE ZAPOTLAN EL GRANDE, JALISCO

## DIRECCIÓN GENERAL DE OBRAS PÚBLICAS Y DESARROLLO URBANO

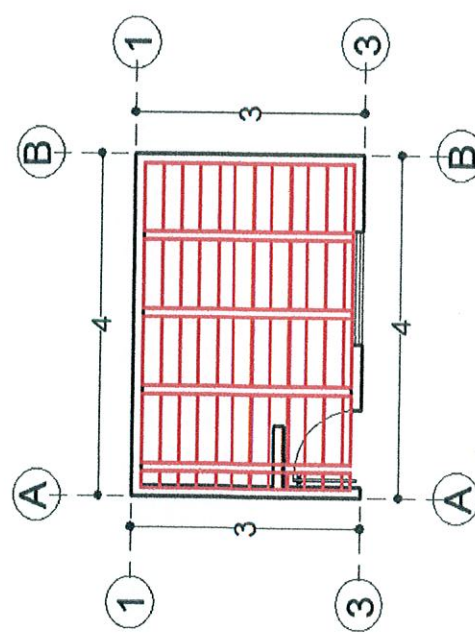
### GENERADORES

|                        |  |
|------------------------|--|
| <b>OBRA:</b>           | CONSTRUCCIÓN DE CUARTO ADICIONAL EN LA COLONIA 5 DE FEBRERO, ANTONIO GANDARA ESTRADA, HIJOS ILUSTROS, MUNICIPIO DE ZAPOTLAN EL GRANDE, JALISCO |
| <b>UBICACIÓN:</b>      | JOSE CLEMENTE OROZCO No. 46 COL. HIJOS ILUSTRES  |
| <b>CONTRATISTA:</b>    | ING. ARG. VÍCTOR MANUEL MORENO LEAL  |
| <b>No. CONTRATO:</b>   | DOP/FAIS33/2018-05/028   |
| <b>OR. DE TRABAJO:</b> | ESTIMACIÓN 1   |
| <b>FECHA:</b>          | 07 DE NOVIEMBRE  |
| <b>PERIODO:</b>        | 07 DE OCTUBRE AL 07 DE NOVIEMBRE 2018  |
| <b>ELABORÓ:</b>        | ING. ARG. VÍCTOR MANUEL MORENO LEAL  |
| <b>No. OBRA:</b>       | DOP/FAIS33/2018-05/028   |

**HOJA: 8 DE 15**

| CLAVE  | CONCEPTO  | PARTIDA 4.- CUBIERTA | UNIDAD |
|--------|---|----------------------|--------|
| NOVA 3 | SUMINISTRO Y CONSTRUCCION DE CUBIERTA A BASE NOVALOSA CON DIMENSIONES DE (80 X 24 X 9) CMS. MARCA NOVACERAMIC, INCLUYE CIMBRA Y DESCIMBRA DE MADERA DE PINO DE 2DA., NERVADURAS DE (10X9) CMS. DE CONCRETO (f'c=200 KG/CM2, CAPA DE COMPRESION DE CONCRETO DE LA MISMA CALIDAD DE 3 CMS. DE ESPESOR: REFORZADA CON MALLA-LAC 6X6-10/10, INCLUYE: MATERIALES; MANO DE OBRA, HERRAMIENTA, EQUIPO Y TODO LO QUE SEA NECESARIO PARA SU CORECTA EJECUCION. |                      | M2     |

| LOCALIZACION | EJE   | TRAMO | PZAS | LARGO | ANCHO | ALTO | UNIDAD | VOLUMEN |       |
|--------------|-------|-------|------|-------|-------|------|--------|---------|-------|
|              |       |       |      |       |       |      |        | TOTAL   | TOTAL |
| COQUIS       | 1 - 3 | A - B |      | 4.00  | 3.00  |      | M2     |         | 12.00 |
| <b>TOTAL</b> |       |       |      |       |       |      |        |         | 12.00 |



**FIRMAS**

ING. ARG. VÍCTOR MANUEL MORENO LEAL  
 CONTRATISTA

ING. JUAN CAMILO CAMACHO  
 JEFE DE SUPERVISION Y CONTROL DE OBRA PUBLICA

REVISION  
 DIRECTOR DE OBRAS PUBLICAS  
 ARQ. JESÚS EUGENIO CAMPOS ESCOBAR

DIRECCION DE OBRAS PUBLICAS



# H. AYUNTAMIENTO DE ZAPOTLAN EL GRANDE, JALISCO

## DIRECCIÓN GENERAL DE OBRAS PUBLICAS Y DESARROLLO URBANO

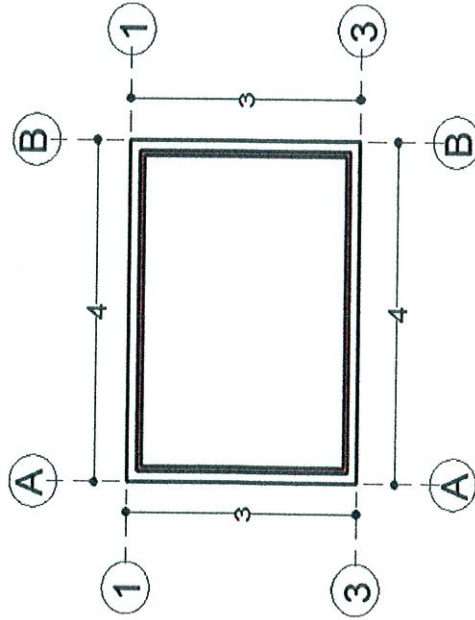
### GENERADORES

|                 |   |  |  |
|-----------------|---|--|--|
| OBRA:           | CONSTRUCCIÓN DE CUARTO ADICIONAL EN LA COLONIA 5 DE FEBRERO, ANTONIO GANDARA ESTRADA, HUOS ILUSTROS, MUNICIPIO DE ZAPOTLÁN EL GRANDE, JALISCO |  |  |
| UBICACIÓN:      | JOSE CLEMENTE OROZCO No. 46 COL. HUOS ILUSTRES  |  |  |
| CONTRATISTA:    | ING. ARC. VÍCTOR MANUEL MORENO LEAL   |  |  |
| No. CONTRATO:   | DOP/FAIS33/2018-05/028  |  |  |
| OR. DE TRABAJO: | ESTIMACIÓN 1  |  |  |
| FECHA:          | 07 DE NOVIEMBRE   |  |  |
| PERIODO:        | 07 DE OCTUBRE AL 07 DE NOVIEMBRE 2018   |  |  |
| ELABORÓ:        | ING. ARC. VÍCTOR MANUEL MORENO LEAL   |  |  |
| No. OBRA:       | DOP/FAIS33/2018-05/028  |  |  |

**HOJA: 9 DE 15**

| CLAVE   | CONCEPTO  | PARTIDA 4.- CUBIERTA | UNIDAD |
|---------|---|----------------------|--------|
| TEN-079 | TENDIDO DE ZAVALETA O CHAFLAN CON PEDACERA DE LADRILLO ASENTADO Y JUNTEADO CON MORTERO CALHIDRA-ARENA-CEMENTO PROP. 1:3 |                      | M      |

| LOCALIZACIÓN EJE | PZAS TRAMO | LARGO | ANCHO | ALTO | UNIDAD | VOLUMEN      |       |
|------------------|------------|-------|-------|------|--------|--------------|-------|
|                  |            |       |       |      |        | TOTAL        | TOTAL |
| 1                | A-B        | 3.76  |       |      | M      | 3.76         |       |
| 3                | A-B        | 3.76  |       |      | M      | 3.76         |       |
| A                | 1-3        | 2.76  |       |      | M      | 2.76         |       |
| B                | 1-3        | 2.76  |       |      | M      | 2.76         |       |
| <b>TOTAL</b>     |            |       |       |      |        | <b>13.04</b> |       |



FIRMAS

CONTRATISTA  
 ING. ARC. VÍCTOR MANUEL MORENO LEAL

JEFE DE SUPERVISION Y CONTROL DE OBRA PUBLICA  
 ING. JOSE ARMANDO SALDANHAN RÍOS

DIRECCION DE OBRAS PUBLICAS  
 REVISO  
 DIRECTOR DE OBRAS PUBLICAS  
 ARO. JESÚS EUGENIO CAMPOS ESCOBAR



# H. AYUNTAMIENTO DE ZAPOTLÁN EL GRANDE, JALISCO

## DIRECCIÓN GENERAL DE OBRAS PÚBLICAS Y DESARROLLO URBANO

### GENERADORES

|                        |  |
|------------------------|--|
| <b>OBRA:</b>           | CONSTRUCCIÓN DE CUARTO ADICIONAL EN LA COLONIA 5 DE FEBRERO, ANTONIO GANDARA ESTRADA, HIJOS ILUSTRADOS, MUNICIPIO DE ZAPOTLÁN EL GRANDE, JALISCO |
| <b>UBICACIÓN:</b>      | JOSE CLEMENTE OROZCO No. 46 COL. HIJOS ILUSTRADOS  |
| <b>CONTRATISTA:</b>    | ING. ARQ. VÍCTOR MANUEL MORENO LEAL  |
| <b>No. CONTRATO:</b>   | DOP/FAIS33/2018-05/028   |
| <b>OR. DE TRABAJO:</b> | ESTIMACIÓN 1   |
| <b>FECHA:</b>          | 07 DE NOVIEMBRE  |
| <b>PERIODO:</b>        | 07 DE OCTUBRE AL 07 DE NOVIEMBRE 2018  |
| <b>ELABORÓ:</b>        | ING. ARQ. VÍCTOR MANUEL MORENO LEAL  |
| <b>No. OBRA:</b>       | DOP/FAIS33/2018-05/028   |

**HOJA: 10 DE 15**

### CONCEPTO

**VENT- 01** INSTALACIÓN DE VENTANA DE 1.32 X 1.18 MTS. CON UN MODULO FIJO Y UNO CORREDIZO, CON MARCO DE ALUMINIO Y CRISTAL DE 6 MM. INCLUYE: MATERIALES, HERRAMIENTAY MANO DE OBRA.

**UNIDAD**

**KG**

**COQUIS**

**LOCALIZACIÓN EJE**

**PZAS**

**LARGO**

**ALTO**

**UNIDAD**

**VOLUMEN TOTAL**

VENTANA

3

A-B

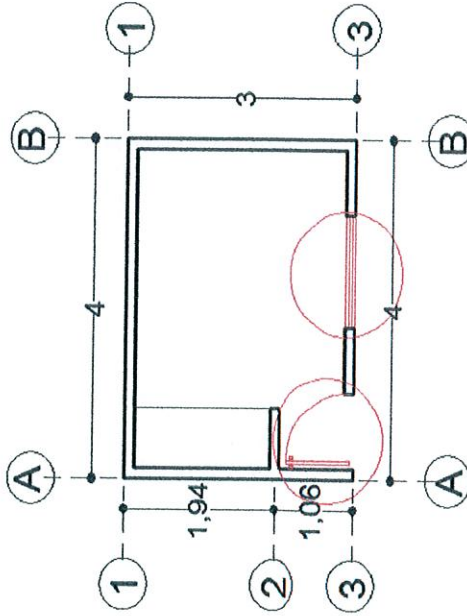
1

1.32

1.18

PZA

1.00



FIRMAS

CONTRATISTA

ING. ARQ. VÍCTOR MANUEL MORENO LEAL

JEFE DE SUPERVISIÓN Y CONTROL DE OBRA PÚBLICA.

ING. JOSÉ DAVID RAMÍREZ RÍOS

DIRECCIÓN DE OBRAS PÚBLICAS

REVISOR  
DIRECTOR DE OBRAS PÚBLICAS

ARQ. JESÚS EUGENIO CAMPOS ESCOBAR

# H. AYUNTAMIENTO DE ZAPOTLAN EL GRANDE, JALISCO

## DIRECCIÓN GENERAL DE OBRAS PUBLICAS Y DESARROLLO URBANO

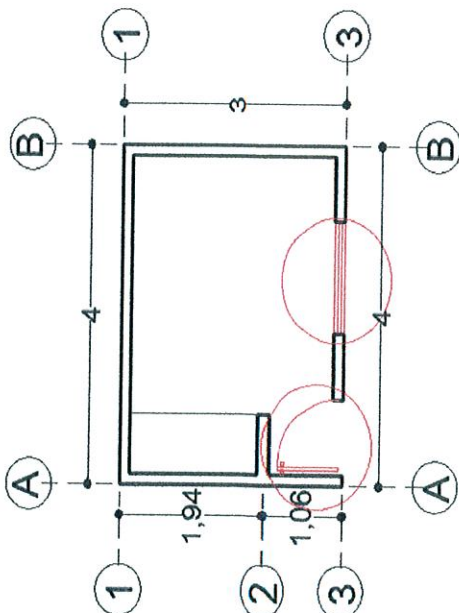


### GENERADORES

|                      |  |                        |                                       |
|----------------------|--|------------------------|---------------------------------------|
| <b>OBRA:</b>         | CONSTRUCCIÓN DE CUARTO ADICIONAL EN LA COLONIA S DE FEBRERO, ANTONIO GANDARA ESTRADA, HIJOS ILUSTRADOS, MUNICIPIO DE ZAPOTLAN EL GRANDE, JALISCO | <b>OR. DE TRABAJO:</b> | ESTIMACIÓN 1                          |
| <b>UBICACIÓN:</b>    | JOSE CLEMENTE OROZCO No. 46 COL. HIJOS ILUSTRADOS  | <b>FECHA:</b>          | 07 DE NOVIEMBRE                       |
| <b>CONTRATISTA:</b>  | ING. ARQ. VÍCTOR MANUEL MORENO LEAL  | <b>PERIODO:</b>        | 07 DE OCTUBRE AL 07 DE NOVIEMBRE 2018 |
| <b>No. CONTRATO:</b> | DOP/FAIS33/2018-05/028   | <b>ELABORÓ:</b>        | ING. ARQ. VÍCTOR MANUEL MORENO LEAL   |
|                      |  | <b>No. OBRA:</b>       | DOP/FAIS33/2018-05/028                |

**HOJA: 11 DE 15**

| CLAVE   | CONCEPTO   | PARTIDA 5.- HERRERIA |       |      |       | UNIDAD |
|---------|--|----------------------|-------|------|-------|--------|
|         |  | LOCALIZACION EJE     | TRAMO | PZAS | TRAMO |        |
| PUET-01 | INSTALACIÓN DE PUERTA DE 0.90 X 2.20 MTS. DE TAMBOR CON MELAMINA, INCLUYE: MATERIALES, HERRAMIENTA Y MANO DE OBRA. | 3                    | A-B   | 1    | 0.90  | KG     |
|         | COQUIS   |                      |       |      | 2.20  | PZA    |
|         |  |                      |       |      |       | TOTAL  |
|         |  |                      |       |      |       | 1.00   |



FIRMAS  
SECCION DE OBRAS PUBLICAS

CONTRATISTA

JEFE DE SUPERVISION Y CONTROL DE OBRA PUBLICA

REVISOR  
DIRECTOR DE OBRAS PUBLICAS

ING. ARQ. VÍCTOR MANUEL MORENO LEAL

ING. JOSÉ DAVID RAMÍREZ RÍOS

ARQ. JESÚS EUGENIO CAMPOS ESCOBAR



# H. AYUNTAMIENTO DE ZAPOTLAN EL GRANDE, JALISCO

## DIRECCIÓN GENERAL DE OBRAS PUBLICAS Y DESARROLLO URBANO

### GENERADORES

|                      |  |                  |                                       |
|----------------------|--|------------------|---------------------------------------|
| <b>OBRA:</b>         | CONSTRUCCIÓN DE CUARTO ADICIONAL EN LA COLONIA 5 DE FEBRERO, ANTONIO GANDARA ESTRADA, HIJOS ILUSTROS, MUNICIPIO DE ZAPOTLÁN EL GRANDE, JALISCO | OR. DE TRABAJO:  | ESTIMACIÓN 1                          |
| <b>UBICACIÓN:</b>    | JOSE CLEMENTE OROZCO No. 46 COL. HIJOS ILUSTRES  | <b>FECHA:</b>    | 07 DE NOVIEMBRE                       |
| <b>CONTRATISTA:</b>  | ING. ARQ. VÍCTOR MANUEL MORENO LEAL  | <b>PERIODO:</b>  | 07 DE OCTUBRE AL 07 DE NOVIEMBRE 2018 |
| <b>No. CONTRATO:</b> | DOP/FAIS33/2018-05/028   | <b>ELABORÓ:</b>  | ING. ARQ. VÍCTOR MANUEL MORENO LEAL   |
|                      |  | <b>No. OBRA:</b> | DOP/FAIS33/2018-05/028                |

**HOJA: 12 DE 15**

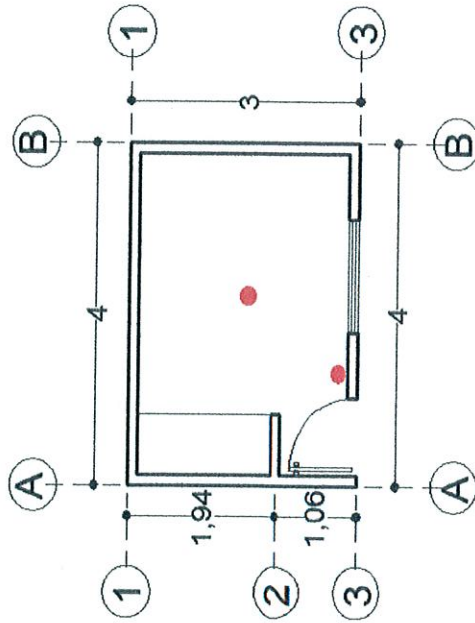
#### CONCEPTO

#### PARTIDA 6.- INSTALACION ELECTRICA

INS-276 INSTALACION ELECTRICA TIPO RESIDENCIAL (NO INCLUYE LAMPARAS NI EQUIPO ESPECIAL).

COQUIS

| LOCALIZACION | PZAS  | LARGO | ANCHO | ALTO | UNIDAD | UNIDAD | UNIDAD |               |
|--------------|-------|-------|-------|------|--------|--------|--------|---------------|
|              |       |       |       |      |        |        | SAL    | VOLUMEN TOTAL |
| EJE          | TRAMO |       |       |      |        |        | SAL    | VOLUMEN TOTAL |
| 1-3          | A-B   | 1     |       |      | SAL    |        |        | 1.00          |
| <b>TOTAL</b> |       |       |       |      |        |        |        | <b>1.00</b>   |



**FIRMAS**  
  
 JEFEE DE SUPERVISION Y CONTROL DE OBRA PUBLICA  
 DIRECCION DE OBRAS PUBLICAS  
 REVISO  
 DIRECTOR DE OBRAS PUBLICAS  
 ING. JOSÉ DAVID DAZUÁN RÍOS  
 ARQ. JESÚS EUGENIO CAMPOS ESCOBAR

**CONTRATISTA**  
  
 ING. ARQ. VÍCTOR MANUEL MORENO LEAL





# H. AYUNTAMIENTO DE ZAPOTLÁN EL GRANDE, JALISCO

## DIRECCIÓN GENERAL DE OBRAS PÚBLICAS Y DESARROLLO URBANO

### GENERADORES

|                      |  |                        |                                       |
|----------------------|--|------------------------|---------------------------------------|
| <b>OBRA:</b>         | CONSTRUCCIÓN DE CUARTO ADICIONAL EN LA COLONIA 5 DE FEBRERO, ANTONIO GANDARA ESTRADA, HIJOS ILUSTROS, MUNICIPIO DE ZAPOTLÁN EL GRANDE, JALISCO | <b>OR. DE TRABAJO:</b> | ESTIMACIÓN 1                          |
| <b>UBICACIÓN:</b>    | JOSE CLEMENTE OROZCO No. 46 COL. HIJOS ILUSTRES  | <b>FECHA:</b>          | 07 DE NOVIEMBRE                       |
| <b>CONTRATISTA:</b>  | ING. ARQ. VÍCTOR MANUEL MORENO LEAL  | <b>PERIODO:</b>        | 07 DE OCTUBRE AL 07 DE NOVIEMBRE 2018 |
| <b>No. CONTRATO:</b> | DOP/FAIS33/2018-05/028   | <b>ELABORÓ:</b>        | ING. ARQ. VÍCTOR MANUEL MORENO LEAL   |
|                      |  | <b>No. OBRA:</b>       | DOP/FAIS33/2018-05/028                |

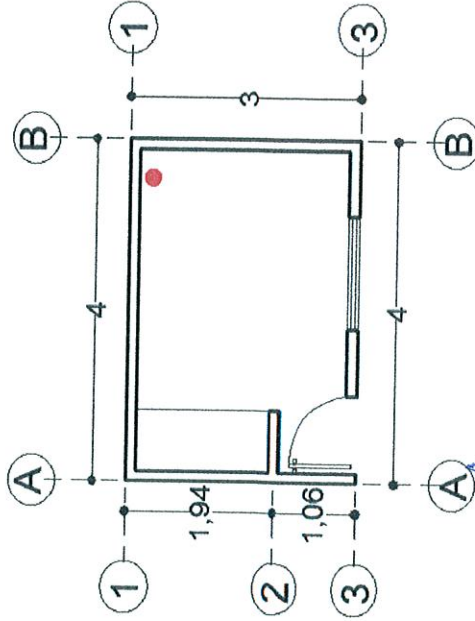
**HOJA: 13 DE 15**

#### CONCEPTO

| CLAVE     | CONCEPTO   | UNIDAD |
|-----------|--|--------|
| INS-276.2 | INSTALACION ELECTRICA TIPO RESIDENCIAL OCULTA PARA CONTACTO SENCILLO |        |

COQUIS

| LOCALIZACION EJE | TRAMO | PZAS | LARGO | ANCHO | ALTO | UNIDAD | SAL           |             |
|------------------|-------|------|-------|-------|------|--------|---------------|-------------|
|                  |       |      |       |       |      |        | VOLUMEN TOTAL | TOTAL       |
| 1                | A-B   | 1    |       |       |      | SAL    | 1.00          | 1.00        |
| <b>TOTAL</b>     |       |      |       |       |      |        | <b>TOTAL</b>  | <b>1.00</b> |



CONTRATISTA

ING. ARQ. VÍCTOR MANUEL MORENO LEAL



FIRMAS

SUPERVISOR  
JEFES DE SUPERVISION Y CONTROL DE OBRA PUBLICA

DIRECCION DE OBRAS PUBLICAS

REVISOR  
DIRECTOR DE OBRAS PUBLICAS

ING. JOSÉ DAVID DARMIAN RÍOS

ARQ. JESÚS EUGENIO CAMPOS ESCOBAR



# H. AYUNTAMIENTO DE ZAPOTLÁN EL GRANDE, JALISCO

## DIRECCIÓN GENERAL DE OBRAS PÚBLICAS Y DESARROLLO URBANO

### GENERADORES

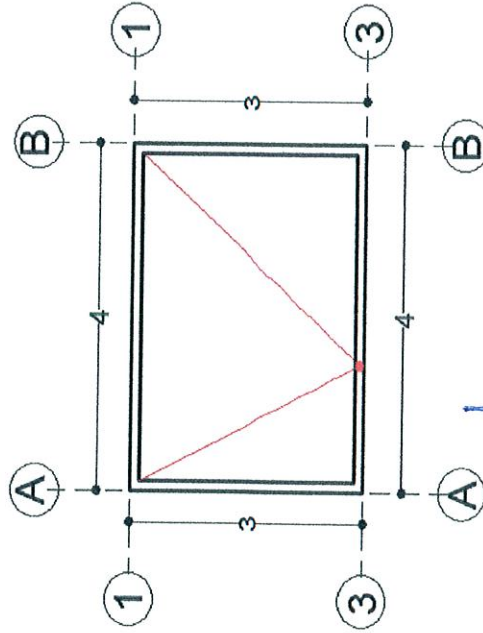
|               |  |                 |                                       |
|---------------|--|-----------------|---------------------------------------|
| OBRA:         | CONSTRUCCIÓN DE CUARTO ADICIONAL EN LA COLONIA 5 DE FEBRERO, ANTONIO GANDARA ESTRADA, HIJOS ILUSTROS, MUNICIPIO DE ZAPOTLÁN EL GRANDE, JALISCO | OR. DE TRABAJO: | ESTIMACIÓN 1                          |
| UBICACIÓN:    | JOSE CLEMENTE OROZCO No. 46 COL. HIJOS ILUSTRES  | FECHA:          | 07 DE NOVIEMBRE                       |
| CONTRATISTA:  | ING. ARQ. VÍCTOR MANUEL MORENO LEAL  | PERIODO:        | 07 DE OCTUBRE AL 07 DE NOVIEMBRE 2018 |
| No. CONTRATO: | DOP/FAIS33/2018-05/028   | ELABORÓ:        | ING. ARQ. VÍCTOR MANUEL MORENO LEAL   |
|               |  | No. OBRA:       | DOP/FAIS33/2018-05/028                |

HOJA: 14 DE 15

### CONCEPTO

BAJ-145 SUMINISTRO Y COLOCACION DE BAJANTE DE P.V.C. DE 4" DE DIAM.

COQUIS



### PARTIDA 7.- INSTALACION PLUVIAL

| LOCALIZACION EJE | TRAMO | PZAS | LARGO | ANCHO | ALTO | UNIDAD | UNIDAD  |       |      |
|------------------|-------|------|-------|-------|------|--------|---------|-------|------|
|                  |       |      |       |       |      |        | VOLUMEN | TOTAL |      |
| 3                | A-B   | 1    | 3.00  |       |      | M      |         | 3.00  |      |
|                  |       |      |       |       |      |        | TOTAL   |       | 3.00 |



FIRMAS  
 Jefe de Supervisión y Control de Obra Pública  
 DIRECCION DE OBRAS PUBLICAS  
 REVISOR  
 DIRECTOR DE OBRAS PUBLICAS

CONTRATISTA  
 ING. ARQ. VÍCTOR MANUEL MORENO LEAL

ING. JOSÉ DAVID DAVILA RÍOS

ARG. JESÚS EUGENIO CAMPOS ESCOBAR



# H. AYUNTAMIENTO DE ZAPOTLAN EL GRANDE, JALISCO

## DIRECCIÓN GENERAL DE OBRAS PUBLICAS Y DESARROLLO URBANO

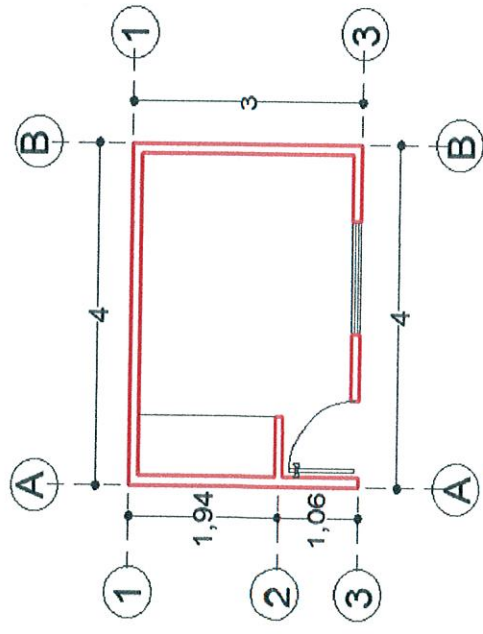
### GENERADORES

|                        |  |  |  |
|------------------------|--|--|--|
| <b>OBRA:</b>           | CONSTRUCCIÓN DE CUARTO ADICIONAL EN LA COLONIA 5 DE FEBRERO, ANTONIO GANDARA ESTRADA, HIJOS ILUSTROS, MUNICIPIO DE ZAPOTLÁN EL GRANDE, JALISCO |  |  |
| <b>UBICACIÓN:</b>      | JOSE CLEMENTE OROZCO No. 46 COL. HIJOS ILUSTRES  |  |  |
| <b>CONTRATISTA:</b>    | ING. ARC. VÍCTOR MANUEL MORENO LEAL  |  |  |
| <b>No. CONTRATO:</b>   | DOP/FAIS33/2018-05/028   |  |  |
| <b>OR. DE TRABAJO:</b> | ESTIMACIÓN 1   |  |  |
| <b>FECHA:</b>          | 07 DE NOVIEMBRE  |  |  |
| <b>PERIODO:</b>        | 07 DE OCTUBRE AL 07 DE NOVIEMBRE 2018  |  |  |
| <b>ELABORÓ:</b>        | ING. ARC. VÍCTOR MANUEL MORENO LEAL  |  |  |
| <b>No. OBRA:</b>       | DOP/FAIS33/2018-05/028   |  |  |

**HOJA: 15 DE 15**

| CLAVE   | CONCEPTO                         | PARTIDA 8.- LIMPIEZA FINAL | UNIDAD |
|---------|----------------------------------|----------------------------|--------|
| LIM-158 | LIMPIEZA FINAL (GENERAL) DE OBRA |                            | M2     |

| LOCALIZACIÓN EJE | TRAMO | PZAS | LARGO | ANCHO | ALTO | UNIDAD | VOLUMEN      |              |
|------------------|-------|------|-------|-------|------|--------|--------------|--------------|
|                  |       |      |       |       |      |        | TOTAL        | TOTAL        |
| 1 - 3            | A - B |      | 4.00  | 3.00  | 2.90 | M2     |              | 12.00        |
| <b>TOTAL</b>     |       |      |       |       |      |        | <b>TOTAL</b> | <b>12.00</b> |



**DIRECCION DE OBRAS PUBLICAS**

FIRMAS

Jefe de Supervisión y Control de Obra Pública

REVISOR

DIRECTOR DE OBRAS PUBLICAS

CONTRATISTA

ING. ARC. VÍCTOR MANUEL MORENO LEAL

ARG. JESÚS EUGENIO CAMPOS ESCOBAR

# H. AYUNTAMIENTO DE ZAPOTLAN EL GRANDE, JALISCO

## DIRECCIÓN GENERAL DE OBRAS PÚBLICAS Y DESARROLLO URBANO



### GENERADORES

|                        |  |  |  |
|------------------------|--|--|--|
| <b>OBRA:</b>           | CONSTRUCCIÓN DE CUARTO ADICIONAL EN LA COLONIA 5 DE FEBRERO, ANTONIO GANDARA ESTRADA, HIJOS ILUSTROS, MUNICIPIO DE ZAPOTLAN EL GRANDE, JALISCO |  |  |
| <b>UBICACIÓN:</b>      | MARIA MERCEDES MADRIGAL No. 11 COL. HIJOS ILUSTRES   |  |  |
| <b>CONTRATISTA:</b>    | ING. ARQ. VÍCTOR MANUEL MORENO LEAL  |  |  |
| <b>No. CONTRATO:</b>   | DOP/FAIS33/2018-05/028   |  |  |
| <b>OR. DE TRABAJO:</b> | ESTIMACIÓN 1   |  |  |
| <b>FECHA:</b>          | 07 DE NOVIEMBRE  |  |  |
| <b>PERIODO:</b>        | 07 DE OCTUBRE AL 07 DE NOVIEMBRE 2018  |  |  |
| <b>ELABORÓ:</b>        | ING. ARQ. VÍCTOR MANUEL MORENO LEAL  |  |  |
| <b>No. OBRA:</b>       | DOP/FAIS33/2018-05/028   |  |  |

**HOJA: 1 DE 15**

| CONCEPTO |  | PARTIDA 1.- PRELIMINARES |       |       |       |              | UNIDAD        |
|----------|--|--------------------------|-------|-------|-------|--------------|---------------|
| LIM-008  | LIMPIEZA Y DESHIERBE DE TERRENO A MANO INCLUYE: RETIRO DEL PRODUCTO DE LA LIMPIEZA, MANO DE OBRA HERRAMIENTA Y TODO LO QUE SEA NECESARIO PARA SU CORRECTA EJECUCIÓN. | COQUIS                   |       |       |       |              | M2            |
|          |  |                          |       |       |       |              |               |
|          |  | LOCALIZACIÓN             | PZAS  | LARGO | ANCHO | ALTO         | UNIDAD        |
|          |  | EJE                      | TRAMO |       |       |              | VOLUMEN TOTAL |
|          |  | 1-3                      | A-B   | 4.00  | 2.15  |              | M2            |
|          |  | 1-2                      | B-C   | 3.42  | 0.90  |              | M2            |
|          |  |                          |       |       |       | <b>TOTAL</b> | <b>11.68</b>  |



DIRECCIÓN DE OBRAS PÚBLICAS

FIRMAS  
  
 Jefe de Supervisión y Control de Obra Pública  
 ING. JOSÉ DAVID BARRIÁN RÍOS

CONTRATISTA  
  
 ING. ARQ. VÍCTOR MANUEL MORENO LEAL

REVISO  
 DIRECTOR DE OBRAS PÚBLICAS

ARC. JESUS EUGENIO CAMPOS ESCOBAR



# H. AYUNTAMIENTO DE ZAPOTLAN EL GRANDE, JALISCO

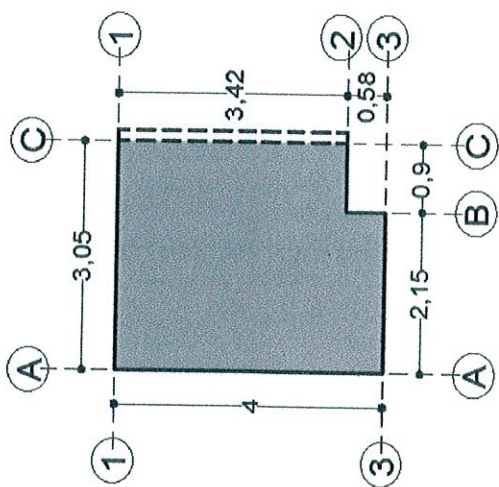
## DIRECCIÓN GENERAL DE OBRAS PUBLICAS Y DESARROLLO URBANO

### GENERADORES

|                        |  |           |           |
|------------------------|--|-----------|-----------|
| <b>OBRA:</b>           | CONSTRUCCIÓN DE CUARTO ADICIONAL EN LA COLONIA 5 DE FEBRERO, ANTONIO GANDARA ESTRADA, HIJOS ILUSTROS, MUNICIPIO DE ZAPOTLAN EL GRANDE, JALISCO |           |           |
| <b>UBICACIÓN:</b>      | MARIA MERCEDES MADRIGAL No. 11 COL. HIJOS ILUSTRES   |           |           |
| <b>CONTRATISTA:</b>    | ING. ARC. VÍCTOR MANUEL MORENO LEAL  |           |           |
| <b>No. CONTRATO:</b>   | DOP/FAIS33/2018-05/028   |           |           |
| <b>HOJA:</b>           | <b>2</b>   | <b>DE</b> | <b>15</b> |
| <b>OR. DE TRABAJO:</b> | ESTIMACIÓN 1   |           |           |
| <b>ESTIMACIÓN:</b>     | 07 DE NOVIEMBRE  |           |           |
| <b>FECHA:</b>          | 07 DE OCTUBRE AL 07 DE NOVIEMBRE 2018  |           |           |
| <b>PERIODO:</b>        | ING. ARC. VÍCTOR MANUEL MORENO LEAL  |           |           |
| <b>ELABORÓ:</b>        | DOP/FAIS33/2018-05/028   |           |           |
| <b>No. OBRA:</b>       |  |           |           |

| CLAVE   | CONCEPTO  | UNIDAD |
|---------|---|--------|
| TRA-657 | TRAZO Y NIVELACION DE TERRENO SENSIBLEMENTE PLANO ESTABLECIENDO BANCO DE NIVEL Y EJES DE REFERENCIA DEFINITIVAS, CON TRANSITO Y NIVEL, INCLUYE: PERSONAL TECNICO CALIFICADO, ESTACAS, LOCALIZACION DE ENTRE EJES, MATERIALES PARA SEÑALAMIENTO, EQUIPO, HERRAMIENTA Y MANO DE OBRA. | M2     |

| LOCALIZACION<br>EJE | TRAMO | PZAS | LARGO | ANCHO | ALTO | UNIDAD | VOLUMEN |              |  |
|---------------------|-------|------|-------|-------|------|--------|---------|--------------|--|
|                     |       |      |       |       |      |        | TOTAL   | TOTAL        |  |
| 1 - 3               | A - B |      | 4.00  | 2.15  |      | M2     | 8.60    |              |  |
| 1 - 2               | B - C |      | 3.42  | 0.90  |      | M2     | 3.08    |              |  |
| <b>TOTAL</b>        |       |      |       |       |      |        |         | <b>11.68</b> |  |



DIRECCIÓN DE OBRAS PUBLICAS

FIRMAS  
 JEFE DE SUPERVISION Y CONTROL DE OBRA PUBLICA  
 ING. JOSE ALVARO DAMIAN RÍOS

CONTRATISTA  
 ING. ARC. VÍCTOR MANUEL MORENO LEAL

REVISOR  
 DIRECTOR DE OBRAS PUBLICAS

ARC. JESUS EUGENIO CAMPOS ESCOBAR

# H. AYUNTAMIENTO DE ZAPOTLÁN EL GRANDE, JALISCO

## DIRECCIÓN GENERAL DE OBRAS PÚBLICAS Y DESARROLLO URBANO



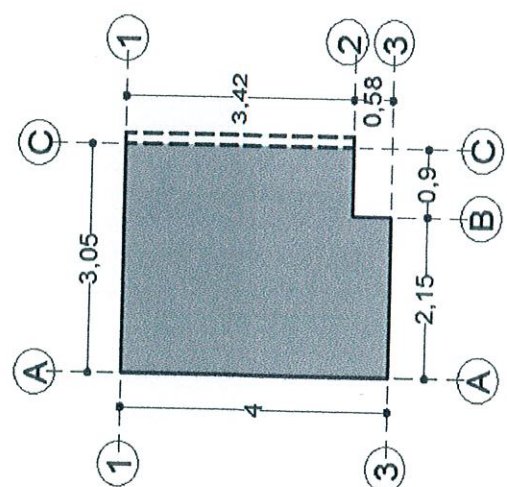
### GENERADORES

|                 |  |  |  |
|-----------------|--|--|--|
| OBRA:           | CONSTRUCCIÓN DE CUARTO ADICIONAL EN LA COLONIA 5 DE FEBRERO, ANTONIO GANDARA ESTRADA, HIJOS ILUSTROS, MUNICIPIO DE ZAPOTLÁN EL GRANDE, JALISCO |  |  |
| UBICACIÓN:      | MARIA MERCEDES MADRIGAL No. 11 COL. HIJOS ILUSTRES   |  |  |
| CONTRATISTA:    | ING. ARQ. VÍCTOR MANUEL MORENO LEAL  |  |  |
| No. CONTRATO:   | DOP/FAISS3/2018-05/028   |  |  |
| OR. DE TRABAJO: | ESTIMACIÓN 1   |  |  |
| FECHA:          | 07 DE NOVIEMBRE  |  |  |
| PERIODO:        | 07 DE OCTUBRE AL 07 DE NOVIEMBRE 2018  |  |  |
| ELABORÓ:        | ING. ARQ. VÍCTOR MANUEL MORENO LEAL  |  |  |
| No. OBRA:       | DOP/FAISS3/2018-05/028   |  |  |

HOJA: **3** DE **15**

| CLAVE      | CONCEPTO   | UNIDAD |
|------------|--|--------|
| PISO-086.1 | COQUIS<br>PISO DE CONCRETO FC= A 150 KG/CM. DE 12 CMS. DE ESPESOR, ACABADO PULIDO, REFORZADO CON MALLA-LAC 6X6-66, INCLUYE: MATERIALES Y MANO DE OBRA. | M2     |

| LOCALIZACIÓN | EJE | TRAMO | PZAS | LARGO | ANCHO | ALTO | UNIDAD | VOLUMEN |       |
|--------------|-----|-------|------|-------|-------|------|--------|---------|-------|
|              |     |       |      |       |       |      |        | TOTAL   | TOTAL |
| COQUIS       | 1-3 | A-B   |      | 4.00  | 2.15  |      | M2     | 8.60    |       |
|              | 1-2 | B-C   |      | 3.42  | 0.90  |      | M2     | 3.08    |       |
|              |     |       |      |       |       |      | TOTAL  | 11.68   |       |



DIRECCIÓN DE OBRAS PÚBLICAS

FIRMAS  
SUPERVISOR  
JEFE DE SUPERVISIÓN Y CONTROL DE OBRA PÚBLICA

ING. JOSÉ DAVID CORTIÁN RÍOS

CONTRATISTA  
ING. ARQ. VÍCTOR MANUEL MORENO LEAL

REVISOR  
DIRECTOR DE OBRAS PÚBLICAS

ARQ. JESUS EUGENIO CAMPOS ESCOBAR



# H. AYUNTAMIENTO DE ZAPOTLAN EL GRANDE, JALISCO

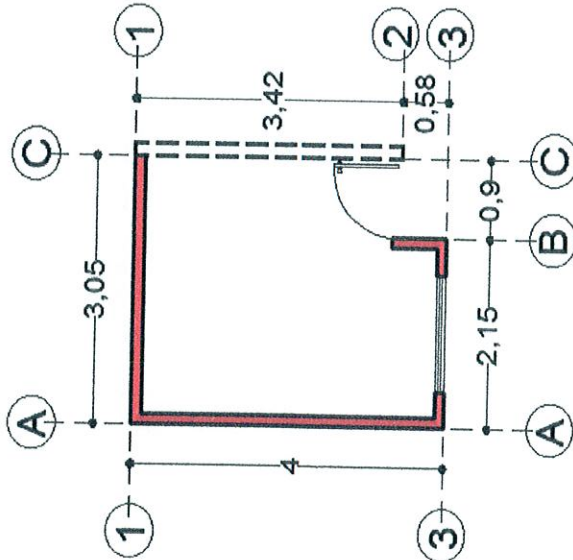
## DIRECCIÓN GENERAL DE OBRAS PUBLICAS Y DESARROLLO URBANO

### GENERADORES

|               |  |                 |                                       |
|---------------|--|-----------------|---------------------------------------|
| OBRA:         | CONSTRUCCIÓN DE CUARTO ADICIONAL EN LA COLONIA 5 DE FEBRERO, ANTONIO GANDARA ESTRADA, HIJOS ILUSTRADOS, MUNICIPIO DE ZAPOTLAN EL GRANDE, JALISCO | OR. DE TRABAJO: | ESTIMACIÓN 1                          |
| UBICACIÓN:    | MARIA MERCEDES MADRIGAL No. 11 COL. HIJOS ILUSTRADOS   | FECHA:          | 07 DE NOVIEMBRE                       |
| CONTRATISTA:  | ING. ARQ. VÍCTOR MANUEL MORENO LEAL  | PERIODO:        | 07 DE OCTUBRE AL 07 DE NOVIEMBRE 2018 |
| No. CONTRATO: | DOP/FAIS33/2018-05/028   | ELABORÓ:        | ING. ARQ. VÍCTOR MANUEL MORENO LEAL   |
|               |  | No. OBRA:       | DOP/FAIS33/2018-05/028                |

HOJA: 4 DE 15

| CLAVE  | CONCEPTO   | LOCALIZACIÓN |       | PZAS | LARGO | ANCHO | ALTO | UNIDAD | VOLUMEN TOTAL |
|--------|--|--------------|-------|------|-------|-------|------|--------|---------------|
|        |  | EJE          | TRAMO |      |       |       |      |        |               |
| NOVA 1 | SUMINISTRO Y CONSTRUCCION DE NOVAMURO A BASE DE TABIQUE HUECO TIPO VINTEX 12/12 Y TIPO MULTEX 12/12 INCLUYE: MATERIALES, MANO DE OBRA, HERRAMIENTA, EQUIPO Y TODO LO QUE SEA NECESARIO PARA SU CORRECTA EJECUCION. | COQUIS       |       |      |       |       |      |        |               |
|        |  | 1            | A - C |      | 3.05  | 0.12  | 2.90 | M2     | 8.85          |
|        |  | 2            | A - B |      | 0.90  | 0.12  | 0.70 | M2     | 0.63          |
|        |  | 3            | A - B |      | 2.15  | 0.12  | 2.90 | M2     | 6.24          |
|        |  | A            | 1 - 3 |      | 3.76  | 0.12  | 2.90 | M2     | 10.90         |
|        |  | B            | 2 - 3 |      | 0.58  | 0.12  | 2.90 | M2     | 1.68          |
|        |  | VENTANA      |       | -1   | 1.32  |       | 1.18 |        | -1.56         |
|        |  | PUERTA       |       | -1   | 0.90  |       | 2.20 |        | -1.98         |
|        |  |              |       |      |       |       |      | TOTAL  | 24.76         |



FIRMAS

Jefe de Supervisión y Control de Obra Pública

ING. JOSÉ DAVID CAMÁN RÍOS

CONTRATISTA

ING. ARQ. VÍCTOR MANUEL MORENO LEAL

REVISO  
DIRECTOR DE OBRAS PUBLICAS

ARC. JESUS EUGENIO CAMPOS ESCOBAR



# H. AYUNTAMIENTO DE ZAPOTLÁN EL GRANDE, JALISCO

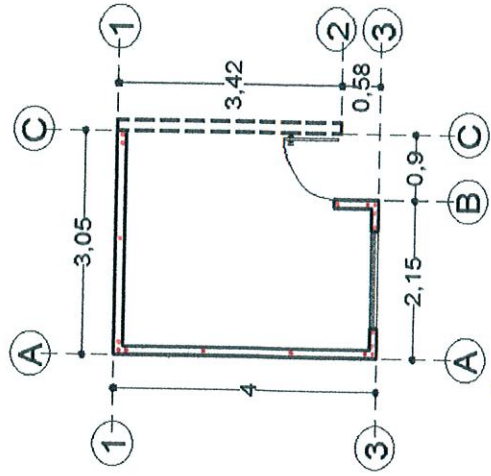
## DIRECCIÓN GENERAL DE OBRAS PÚBLICAS Y DESARROLLO URBANO

### GENERADORES

|                      |  |                        |                                       |
|----------------------|--|------------------------|---------------------------------------|
| <b>OBRA:</b>         | CONSTRUCCIÓN DE CUARTO ADICIONAL EN LA COLONIA 5 DE FEBRERO, ANTONIO GANDARA ESTRADA, HIJOS ILUSTROS, MUNICIPIO DE ZAPOTLÁN EL GRANDE, JALISCO | <b>OR. DE TRABAJO:</b> | ESTIMACIÓN 1                          |
| <b>UBICACIÓN:</b>    | MARIA MERCEDES MADRIGAL No. 11 COL. HIJOS ILUSTRES   | <b>FECHA:</b>          | 07 DE NOVIEMBRE                       |
| <b>CONTRATISTA:</b>  | ING. ARQ. VÍCTOR MANUEL MORENO LEAL  | <b>PERIODO:</b>        | 07 DE OCTUBRE AL 07 DE NOVIEMBRE 2018 |
| <b>No. CONTRATO:</b> | DOP/FAIS33/2018-05/028   | <b>ELABORÓ:</b>        | ING. ARQ. VÍCTOR MANUEL MORENO LEAL   |
| <b>HOJA:</b>         | <b>5 DE 15</b>   | <b>No. OBRA:</b>       | DOPI/FAIS33/2018-05/028               |

| CLAVE   | CONCEPTO  | PARTIDA 3.- MUROS, CASTILLOS, CERRAMIENTOS, CADENA CORONACION | UNIDAD |
|---------|---|---|--------|
| ANC-001 | ANCLAJE DE 3 VARILLAS DE ACERO CORRUGADO DE 3/8" DE 3 MTS. DE LONGITUD PARA CASTILLOS. INCLUYE: HACER ESCUADRA, PLOMEADO Y AMARRADO CON ALAMBRE RECOCIDO, MATERIALES, MANO DE OBRA, HERRAMIENTA, EQUIPO Y TODO LO QUE SEA NECESARIO PARA SU CORRECTA EJECUCION. |   | PZA    |

| LOCALIZACIÓN EJE | TRAMO | PZAS | LARGO | ANCHO | ALTO | UNIDAD | VOLUMEN     |       |  |
|------------------|-------|------|-------|-------|------|--------|-------------|-------|--|
|                  |       |      |       |       |      |        | TOTAL       | TOTAL |  |
| 1                | A - C | 2    |       |       | 3.00 | PZA    | 2.00        |       |  |
| 3                | A - B | 2    |       |       | 3.00 | PZA    | 2.00        |       |  |
| <b>TOTAL</b>     |       |      |       |       |      |        | <b>4.00</b> |       |  |



REGIÓN DE OBRAS PÚBLICAS

FIRMAS

CONTRATISTA

ING. ARQ. VÍCTOR MANUEL MORENO LEAL

SUPERVISIÓN

JEFE DE SUPERVISIÓN Y CONTROL DE OBRA PÚBLICA

ING. JOSE ROBERTO SAMAN RÍOS

REVISOR

DIRECTOR DE OBRAS PÚBLICAS



# H. AYUNTAMIENTO DE ZAPOTLAN EL GRANDE, JALISCO

## DIRECCIÓN GENERAL DE OBRAS PUBLICAS Y DESARROLLO URBANO



### GENERADORES

|                        |  |  |  |
|------------------------|--|--|--|
| <b>OBRA:</b>           | CONSTRUCCIÓN DE CUARTO ADICIONAL EN LA COLONIA 5 DE FEBRERO, ANTONIO GANDARA ESTRADA, HIJOS ILUSTROS, MUNICIPIO DE ZAPOTLÁN EL GRANDE, JALISCO |  |  |
| <b>UBICACIÓN:</b>      | MARIA MERCEDES MADRIGAL No. 11 COL. HIJOS ILUSTRES   |  |  |
| <b>CONTRATISTA:</b>    | ING. ARQ. VÍCTOR MANUEL MORENO LEAL  |  |  |
| <b>No. CONTRATO:</b>   | DOP/FAIS33/2018-05/028   |  |  |
| <b>OR. DE TRABAJO:</b> | ESTIMACIÓN 1   |  |  |
| <b>FECHA:</b>          | 07 DE NOVIEMBRE  |  |  |
| <b>PERIODO:</b>        | 07 DE OCTUBRE AL 07 DE NOVIEMBRE 2018  |  |  |
| <b>ELABORÓ:</b>        | ING. ARQ. VÍCTOR MANUEL MORENO LEAL  |  |  |
| <b>No. OBRA:</b>       | DOP/FAIS33/2018-05/028   |  |  |

**HOJA: 6 DE 15**

### CONCEPTO

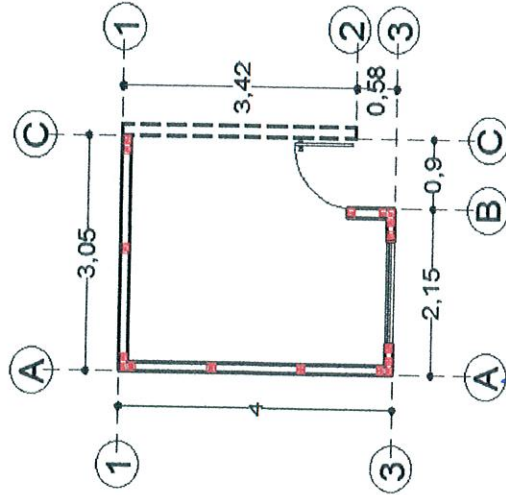
### PARTIDA 3.- MUROS, CASTILLOS, CERRAMIENTOS, CADENA CORONACION

**CLAVE:** COL-001 **UNIDAD:** M

**DESCRIPCIÓN:** COLADO DE CASTILLO DE CONCRETO (f<sub>c</sub>=150 KG/CM<sup>2</sup>) AHOGADO EN MURO SECCION (10 x 9) CMS. 2 PZAS. INCLUYE: MATERIALES, MANO DE OBRA, HERRAMIENTA, EQUIPO Y TODO LO QUE SEA NECESARIO PARA SU CORRECTA EJECUCION.

COQUIS

| LOCALIZACION                | EJE   | TRAMO | PZAS | LARGO | ANCHO | ALTO | UNIDAD       | VOLUMEN      |       |  |
|-----------------------------|-------|-------|------|-------|-------|------|--------------|--------------|-------|--|
|                             |       |       |      |       |       |      |              | TOTAL        | TOTAL |  |
| 1                           | A - C |       | 5    |       |       | 3.00 | M            | 15.00        |       |  |
| 3                           | A - B |       | 6    |       |       | 3.00 | M            | 18.00        |       |  |
| A                           | 1 - 3 |       | 4    |       |       | 3.00 | M            | 12.00        |       |  |
| B                           | 2 - 3 |       | 2    |       |       | 3.00 | M            | 6.00         |       |  |
| DIRECCIÓN DE OBRAS PUBLICAS |       |       |      |       |       |      | <b>TOTAL</b> | <b>51.00</b> |       |  |



FIRMAS

CONTRATISTA

ING. ARQ. VÍCTOR MANUEL MORENO LEAL

JEFE DE SUPERVISION Y CONTROL DE OBRA PUBLICA

REVISOR  
DIRECTOR DE OBRAS PUBLICAS

ARQ. JESUS EUGENIO CAMPOS ESCOBAR



# H. AYUNTAMIENTO DE ZAPOTLAN EL GRANDE, JALISCO

## DIRECCIÓN GENERAL DE OBRAS PUBLICAS Y DESARROLLO URBANO

### GENERADORES

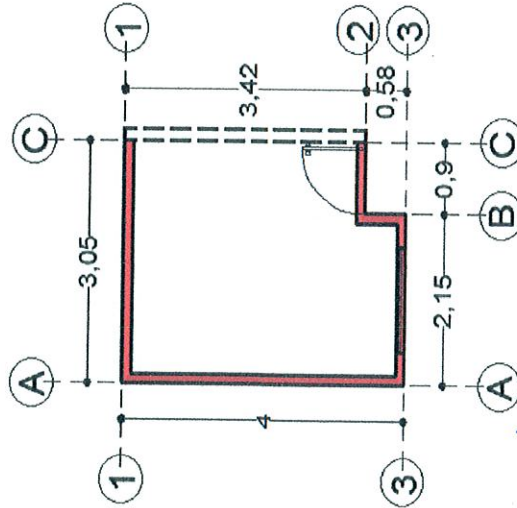
|               |  |                 |                                       |
|---------------|--|-----------------|---------------------------------------|
| OBRA:         | CONSTRUCCIÓN DE CUARTO ADICIONAL EN LA COLONIA 5 DE FEBRERO, ANTONIO GANDARA ESTRADA, HIJOS ILUSTROS, MUNICIPIO DE ZAPOTLAN EL GRANDE, JALISCO | OR. DE TRABAJO: | ESTIMACIÓN 1                          |
| UBICACIÓN:    | MARIA MERCEDES MADRIGAL No. 11 COL. HIJOS ILUSTRES   | FECHA:          | 07 DE NOVIEMBRE                       |
| CONTRATISTA:  | ING. ARQ. VÍCTOR MANUEL MORENO LEAL  | PERIODO:        | 07 DE OCTUBRE AL 07 DE NOVIEMBRE 2018 |
| No. CONTRATO: | DOP/FAIS33/2018-05/028   | ELABORÓ:        | ING. ARQ. VÍCTOR MANUEL MORENO LEAL   |
|               |  | No. OBRA:       | DOPI/FAIS33/2018-05/028               |

HOJA: 7 DE 15

| CLAVE  | CONCEPTO  | PARTIDA 3.- MUROS, CASTILLOS, CERRAMIENTOS, CADENA CORONACION | UNIDAD |
|--------|---|---|--------|
| NOVA 2 | SUMINISTRO Y CONSTRUCCION DE NOVADALA MARCA NOVACERAMIC, CON COLADO DE CONCRETO (fc= 150 KG/CM2) REFORZADO CON ARMEX REFORZADO TIPO 12-12 3 CON UNA SECCION INTERIOR DE CONCRETO DE (11.08 X 8.1) CMS. Y UNA SECCION TERMINADA DE (11.5 X 15) CMS. INCLUYE: MATERIALES, MANO DE OBRA, HERRAMIENTA, EQUIPO Y TODO LO QUE SEA NECESARIO PARA SU CORRECTA EJECUCION. |   | M      |

COQUIS

| LOCALIZACION | EJE | TRAMO | PZAS | LARGO | ANCHO | ALTO | UNIDAD | VOLUMEN TOTAL |
|--------------|-----|-------|------|-------|-------|------|--------|---------------|
|              |     |       |      |       |       |      |        |               |
| CERRAMIENTO  | 1   | A - C |      | 3.05  | 0.12  |      | M      | 3.05          |
|              | 2   | B - C |      | 0.90  | 0.12  |      | M      | 0.90          |
|              | 3   | A - B |      | 2.15  | 0.12  |      | M      | 2.15          |
|              | A   | 1 - 3 |      | 3.76  | 0.12  |      | M      | 3.76          |
|              | B   | 2 - 3 |      | 0.58  | 0.12  |      | M      | 0.58          |
|              | 2   | B - C |      | 1.14  | 0.12  |      | M      | 1.14          |
| 3            |     |       | 1.56 | 0.12  |       | M    | 1.56   |               |
|              |     |       |      |       |       |      | TOTAL  | 13.14         |



CONTRATISTA

ING. ARQ. VÍCTOR MANUEL MORENO LEAL

JEFE DE SUPERVISION Y CONTROL DE OBRA PUBLICA

ING. JOSÉ DAVID DAMIÁN RÍOS

REVISOR  
DIRECTOR DE OBRAS PUBLICAS

ARQ. JESUS EUGENIO CAMPOS ESCOBAR



# H. AYUNTAMIENTO DE ZAPOTLAN EL GRANDE, JALISCO

## DIRECCIÓN GENERAL DE OBRAS PUBLICAS Y DESARROLLO URBANO

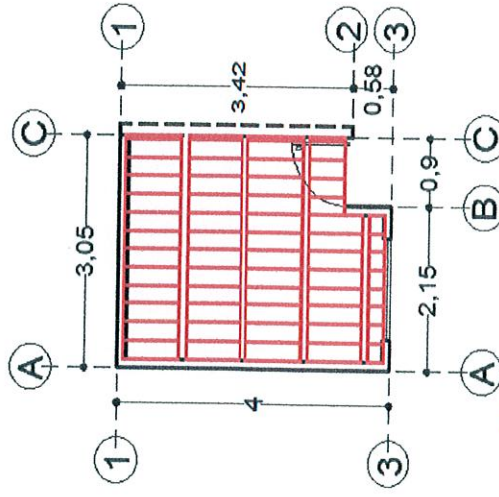
### GENERADORES

|                        |  |
|------------------------|--|
| <b>OBRA:</b>           | CONSTRUCCIÓN DE CUARTO ADICIONAL EN LA COLONIA 5 DE FEBRERO, ANTONIO GANDARA ESTRADA, HIJOS ILUSTROS, MUNICIPIO DE ZAPOTLAN EL GRANDE, JALISCO |
| <b>UBICACIÓN:</b>      | MARIA MERCEDES MADRIGAL No. 11 COL. HIJOS ILUSTRES   |
| <b>CONTRATISTA:</b>    | ING. ARQ. VÍCTOR MANUEL MORENO LEAL  |
| <b>No. CONTRATO:</b>   | DOP/FAIS33/2018-05/028   |
| <b>OR. DE TRABAJO:</b> | ESTIMACIÓN 1   |
| <b>FECHA:</b>          | 07 DE NOVIEMBRE  |
| <b>PERIODO:</b>        | 07 DE OCTUBRE AL 07 DE NOVIEMBRE 2018  |
| <b>ELABORÓ:</b>        | ING. ARQ. VÍCTOR MANUEL MORENO LEAL  |
| <b>No. OBRA:</b>       | DOP/FAIS33/2018-05/028   |

**HOJA: 8 DE 15**

| CLAVE  | CONCEPTO   | PARTIDA 4.- CUBIERTA | UNIDAD |
|--------|--|----------------------|--------|
| NOVA 3 | SUMINISTRO Y CONSTRUCCION DE CUBIERTA A BASE NOVALOSA CON DIMENSIONES DE (80 X 24 X 9) CMS. MARCA NOVACERAMIC, INCLUYE CIMBRA Y DESCIMBRA DE MADERA DE PINO DE 2DA., NERVADURAS DE (10X9) CMS. DE CONCRETO (fc=200 KG/CM2, CAPA DE COMPRESION DE CONCRETO DE LA MISMA CALIDAD DE 3 CMS. DE ESPESOR: REFORZADA CON MALLA-LAC 6X6-10/10, INCLUYE: MATERIALES, MANO DE OBRA, HERRAMIENTA, EQUIPO Y TODO LO QUE SEA NECESARIO PARA SU CORECTA EJECUCION. |                      | M2     |

| LOCALIZACION | EJE | TRAMO | PZAS | LARGO | ANCHO | ALTO | UNIDAD | VOLUMEN      |       |
|--------------|-----|-------|------|-------|-------|------|--------|--------------|-------|
|              |     |       |      |       |       |      |        | TOTAL        | TOTAL |
|              | 1-3 | A - B |      | 4.00  | 2.15  |      | M2     | 8.60         |       |
|              | 1-2 | B - C |      | 3.42  | 0.90  |      | M2     | 3.08         |       |
| <b>TOTAL</b> |     |       |      |       |       |      |        | <b>11.68</b> |       |



FIRMAS

JEFE DE SUPERVISION Y CONTROL DE OBRA PUBLICA  
 SUPERVISION  
 ING. JOSÉ DAVID RAMÍAN RÍOS

CONTRATISTA  
 ING. ARQ. VÍCTOR MANUEL MORENO LEAL

REVISO  
 DIRECTOR DE OBRAS PUBLICAS

ARQ. JESUS EUGENIO CAMPOS ESCOBAR



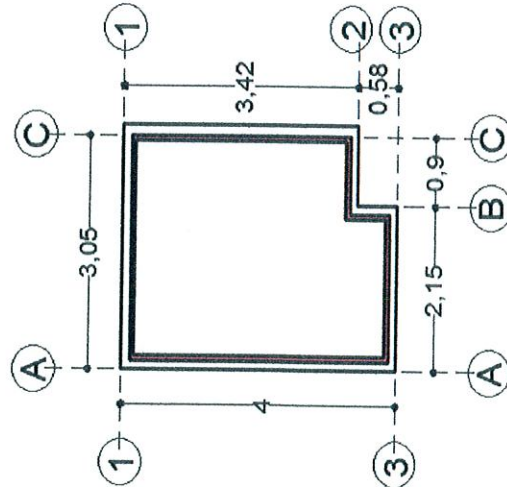
# H. AYUNTAMIENTO DE ZAPOTLAN EL GRANDE, JALISCO

## DIRECCIÓN GENERAL DE OBRAS PUBLICAS Y DESARROLLO URBANO

### GENERADORES

|                             |  |                        |                                       |
|-----------------------------|--|------------------------|---------------------------------------|
| <b>OBRA:</b>                | CONSTRUCCIÓN DE CUARTO ADICIONAL EN LA COLONIA 5 DE FEBRERO, ANTONIO GANDARA ESTRADA, HIJOS ILUSTROS, MUNICIPIO DE ZAPOTLÁN EL GRANDE, JALISCO |                        |                                       |
| <b>UBICACIÓN:</b>           | MARIA MERCEDES MADRIGAL No. 11 COL. HIJOS ILUSTRES   | <b>OR. DE TRABAJO:</b> | ESTIMACIÓN 1                          |
| <b>CONTRATISTA:</b>         | ING. ARQ. VÍCTOR MANUEL MORENO LEAL  | <b>FECHA:</b>          | 07 DE NOVIEMBRE                       |
| <b>No. CONTRATO:</b>        | DOP/FAIS33/2018-05/028   | <b>PERIODO:</b>        | 07 DE OCTUBRE AL 07 DE NOVIEMBRE 2018 |
| <b>HOJA:</b> 9 <b>DE</b> 15 |  | <b>ELABORÓ:</b>        | ING. ARQ. VÍCTOR MANUEL MORENO LEAL   |
|                             |  | <b>No. OBRA:</b>       | DOP/FAIS33/2018-05/028                |

| CLAVE   | CONCEPTO  | PARTIDA 4.- CUBIERTA |       |       |       |      | UNIDAD       |
|---------|---|----------------------|-------|-------|-------|------|--------------|
|         |   | LOCALIZACIÓN         | PZAS  | LARGO | ANCHO | ALTO |              |
| TEN-079 | TENDIDO DE ZAVALETA O CHAFLAN CON PEDACERA DE LADRILLO ASENTADO Y JUNTEADO CON MORTERO CALHIDRA-ARENA-CEMENTO PROP. 1:3 |                      |       |       |       |      | M            |
|         | COQUIS  | EJE                  | TRAMO |       |       |      |              |
|         |   | 1                    | A - C | 2.81  |       |      | M            |
|         |   | 2                    | B - C | 1.02  |       |      | M            |
|         |   | 3                    | A - B | 1.91  |       |      | M            |
|         |   | A                    | 1-3   | 3.76  |       |      | M            |
|         |   | B                    | 1-3   | 0.58  |       |      | M            |
|         |   | C                    | 1-2   | 3.18  |       |      | M            |
|         |   |                      |       |       |       |      | <b>TOTAL</b> |
|         |   |                      |       |       |       |      | <b>13.26</b> |



FIRMAS

CONTRATISTA

ING. ARQ. VÍCTOR MANUEL MORENO LEAL

JEFE DE SUPERVISIÓN Y CONTROL DE OBRA PÚBLICA

ING. JOSÉ ANTONIO CAMPAÑAN RÍOS

REVISOR

DIRECTOR DE OBRAS PÚBLICAS

ARC. JESUS EUGENIO CAMPOS ESCOBAR



# H. AYUNTAMIENTO DE ZAPOTLAN EL GRANDE, JALISCO

## DIRECCIÓN GENERAL DE OBRAS PUBLICAS Y DESARROLLO URBANO

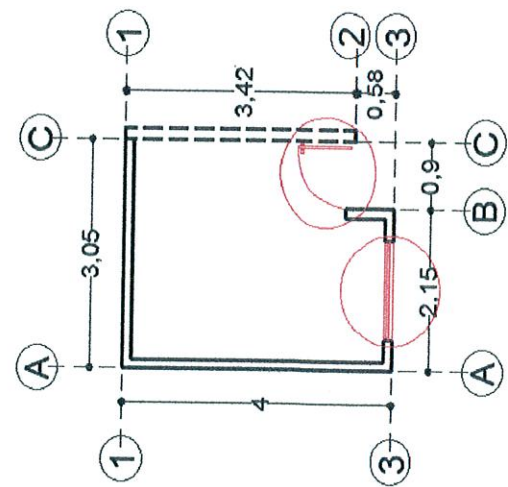
### GENERADORES

|                 |  |  |  |
|-----------------|--|--|--|
| OBRA:           | CONSTRUCCIÓN DE CUARTO ADICIONAL EN LA COLONIA 5 DE FEBRERO, ANTONIO GANDARA ESTRADA, HIJOS ILUSTROS, MUNICIPIO DE ZAPOTLÁN EL GRANDE, JALISCO |  |  |
| UBICACIÓN:      | MARIA MERCEDES MADRIGAL No. 11 COL. HIJOS ILUSTRES   |  |  |
| CONTRATISTA:    | ING. ARQ. VÍCTOR MANUEL MORENO LEAL  |  |  |
| No. CONTRATO:   | DOP/FAIS33/2018-05/028   |  |  |
| OR. DE TRABAJO: | ESTIMACIÓN 1   |  |  |
| FECHA:          | 07 DE NOVIEMBRE  |  |  |
| PERIODO:        | 07 DE OCTUBRE AL 07 DE NOVIEMBRE 2018  |  |  |
| ELABORÓ:        | ING. ARQ. VÍCTOR MANUEL MORENO LEAL  |  |  |
| No. OBRA:       | DOP/FAIS33/2018-05/028   |  |  |

HOJA: 10 DE 15

| CLAVE   | CONCEPTO   | PARTIDA 5.- HERRERIA | UNIDAD |
|---------|--|----------------------|--------|
| VENT-01 | INSTALACIÓN DE VENTANA DE 1.32 X 1.18 MTS. CON UN MODULO FIJO Y UNO CORREDIZO, CON MARCO DE ALUMINIO Y CRISTAL DE 6 MM. INCLUYE: MATERIALES, HERRAMIENTA Y MANO DE OBRA. |                      | KG     |

| LOCALIZACIÓN EJE | TRAMO | PZAS | LARGO | ALTO | UNIDAD | VOLUMEN     |             |
|------------------|-------|------|-------|------|--------|-------------|-------------|
|                  |       |      |       |      |        | KG          | TOTAL       |
| 3                | A-B   | 1    | 1.32  | 1.18 | PZA    | 1.00        | 1.00        |
| <b>TOTAL</b>     |       |      |       |      |        | <b>1.00</b> | <b>1.00</b> |



DIRECCIÓN DE OBRAS PUBLICAS  
FIRMAS

CONTRATISTA  
ING. ARQ. VÍCTOR MANUEL MORENO LEAL

SUPERVISIÓN  
JEFE DE SUPERVISIÓN Y CONTROL DE OBRA PUBLICA  
ING. JOSÉ DAVID DAMIÁN RÍOS

REVISOR  
DIRECTOR DE OBRAS PUBLICAS

ING. JESUS EUGENIO CAMPOS ESCOBAR

# H. AYUNTAMIENTO DE ZAPOTLAN EL GRANDE, JALISCO

## DIRECCIÓN GENERAL DE OBRAS PÚBLICAS Y DESARROLLO URBANO



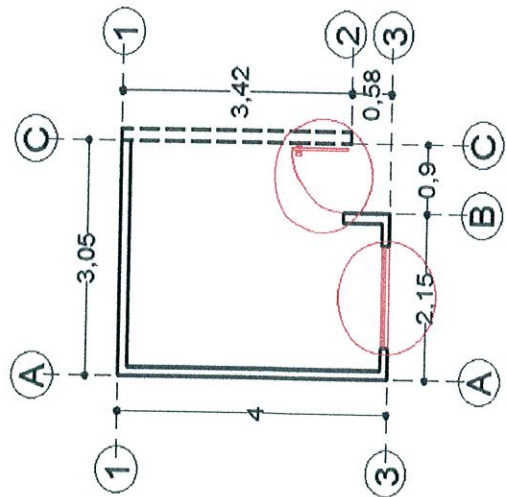
### GENERADORES

|                              |  |                        |                                       |
|------------------------------|--|------------------------|---------------------------------------|
| <b>OBRA:</b>                 | CONSTRUCCIÓN DE CUARTO ADICIONAL EN LA COLONIA 5 DE FEBRERO, ANTONIO GANDARA ESTRADA, HIJOS ILUSTROS, MUNICIPIO DE ZAPOTLAN EL GRANDE, JALISCO | <b>OR. DE TRABAJO:</b> | ESTIMACIÓN 1                          |
| <b>UBICACIÓN:</b>            | MARIA MERCEDES MADRIGAL No. 11 COL. HIJOS ILUSTRES   | <b>FECHA:</b>          | 07 DE NOVIEMBRE                       |
| <b>CONTRATISTA:</b>          | ING. ARC. VÍCTOR MANUEL MORENO LEAL  | <b>PERIODO:</b>        | 07 DE OCTUBRE AL 07 DE NOVIEMBRE 2018 |
| <b>No. CONTRATO:</b>         | DOP/FAIS33/2018-05/028   | <b>ELABORÓ:</b>        | ING. ARC. VÍCTOR MANUEL MORENO LEAL   |
| <b>HOJA:</b> 11 <b>DE</b> 15 |  | <b>No. OBRA:</b>       | DOP/FAIS33/2018-05/028                |

| CLAVE   | CONCEPTO   | PARTIDA 5.- HERRERIA | UNIDAD |
|---------|--|----------------------|--------|
| PUET-01 | INSTALACIÓN DE PUERTA DE 0.90 X 2.20 MTS. DE TAMBOR CON MELAMINA, INCLUYE: MATERIALES, HERRAMIENTA Y MANO DE OBRA. |                      | KG     |

COQUIS

| LOCALIZACIÓN | EJE | TRAMO | PZAS | LARGO | ALTO | UNIDAD | VOLUMEN TOTAL |
|--------------|-----|-------|------|-------|------|--------|---------------|
|              |     |       |      |       |      |        |               |
| PUERTA       | 2   | B - C | 1    | 0.90  | 2.20 | PZA    | 1.00          |
| <b>TOTAL</b> |     |       |      |       |      |        | <b>1.00</b>   |



DIRECCIÓN DE OBRAS PÚBLICAS

FIRMAS

CONTRATISTA  
ING. ARC. VÍCTOR MANUEL MORENO LEAL

SUPERVISIÓN  
JEFE DE SUPERVISIÓN Y CONTROL DE OBRA PÚBLICA  
ING. JOSÉ DAVID DAMIÁN RÍOS

REVISOR  
DIRECTOR DE OBRAS PÚBLICAS

ING. JESÚS EUGENIO CAMPOS ESCOBAR



# H. AYUNTAMIENTO DE ZAPOTLAN EL GRANDE, JALISCO

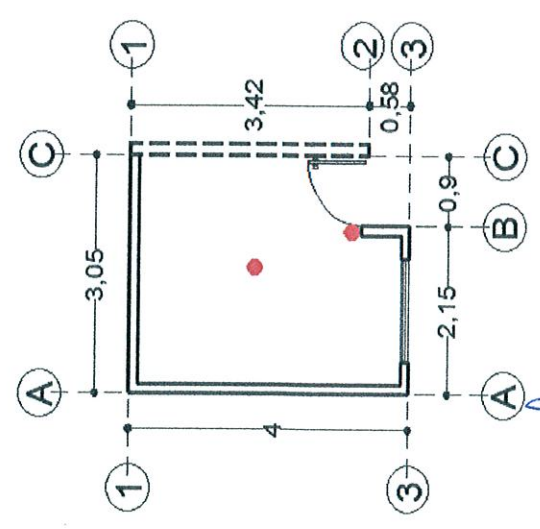
## DIRECCIÓN GENERAL DE OBRAS PUBLICAS Y DESARROLLO URBANO

### GENERADORES

|                      |  |                        |                                       |
|----------------------|--|------------------------|---------------------------------------|
| <b>OBRA:</b>         | CONSTRUCCIÓN DE CUARTO ADICIONAL EN LA COLONIA 5 DE FEBRERO, ANTONIO GANDARA ESTRADA, HIJOS ILUSTROS, MUNICIPIO DE ZAPOTLAN EL GRANDE, JALISCO | <b>OR. DE TRABAJO:</b> | ESTIMACIÓN 1                          |
| <b>UBICACIÓN:</b>    | MARIA MERCEDES MADRIGAL No. 11 COL. HIJOS ILUSTRES   | <b>FECHA:</b>          | 07 DE NOVIEMBRE                       |
| <b>CONTRATISTA:</b>  | ING. ARQ. VÍCTOR MANUEL MORENO LEAL  | <b>PERIODO:</b>        | 07 DE OCTUBRE AL 07 DE NOVIEMBRE 2018 |
| <b>No. CONTRATO:</b> | DOP/FAIS33/2018-05/028   | <b>ELABORÓ:</b>        | ING. ARQ. VÍCTOR MANUEL MORENO LEAL   |
|                      |  | <b>No. OBRA:</b>       | DOP/FAIS33/2018-05/028                |

**HOJA: 12 DE 15**

| CLAVE   | CONCEPTO  | PARTIDA 6.- INSTALACION ELECTRICA |       |      |       |       | UNIDAD |       |        |
|---------|---|-----------------------------------|-------|------|-------|-------|--------|-------|--------|
|         |   | LOCALIZACION EJE                  | TRAMO | PZAS | LARGO | ANCHO |        | ALTO  | UNIDAD |
| INS-276 | INSTALACION ELECTRICA TIPO RESIDENCIAL (NO INCLUYE LAMPARAS NI EQUIPO ESPECIAL).<br><br>COQUIJS | 1-2                               | A-B   | 1    |       |       |        | SAL   | 1.00   |
|         |   |                                   |       |      |       |       |        | TOTAL | 1.00   |



**CONTRATISTA**  
  
 ING. ARQ. VÍCTOR MANUEL MORENO LEAL

**FIRMAS**  
**SUPERVISIÓN**  
 JEFE DE SUPERVISIÓN Y CONTROL DE OBRA PUBLICA  
  
 ING. JOSÉ MARÍA DOMÍNGUEZ RÍOS

**REVISO**  
 DIRECTOR DE OBRAS PUBLICAS  
 ARQ. JESÚS EUGENIO CAMPOS ESCOBAR



# H. AYUNTAMIENTO DE ZAPOTLAN EL GRANDE, JALISCO

## DIRECCIÓN GENERAL DE OBRAS PUBLICAS Y DESARROLLO URBANO

### GENERADORES

|                      |  |                        |                                       |
|----------------------|--|------------------------|---------------------------------------|
| <b>OBRA:</b>         | CONSTRUCCIÓN DE CUARTO ADICIONAL EN LA COLONIA 5 DE FEBRERO, ANTONIO GANDARA ESTRADA, HIJOS ILUSTROS, MUNICIPIO DE ZAPOTLÁN EL GRANDE, JALISCO |                        |                                       |
| <b>UBICACIÓN:</b>    | MARIA MERCEDES MADRIGAL No. 11 COL. HIJOS ILUSTRES   | <b>OR. DE TRABAJO:</b> | ESTIMACIÓN 1                          |
| <b>CONTRATISTA:</b>  | ING. ARQ. VÍCTOR MANUEL MORENO LEAL  | <b>FECHA:</b>          | 07 DE NOVIEMBRE                       |
| <b>No. CONTRATO:</b> | DOP/FAIS33/2018-05/028   | <b>PERIODO:</b>        | 07 DE OCTUBRE AL 07 DE NOVIEMBRE 2018 |
|                      |  | <b>ELABORÓ:</b>        | ING. ARQ. VÍCTOR MANUEL MORENO LEAL   |
|                      |  | <b>No. OBRA:</b>       | DOP/FAIS33/2018-05/028                |

**HOJA: 13 DE 15**

| CLAVE     | CONCEPTO   | PARTIDA 6.- INSTALACION ELECTRICA | UNIDAD |
|-----------|--|-----------------------------------|--------|
| INS-276.2 | INSTALACION ELECTRICA TIPO RESIDENCIAL OCULTA PARA CONTACTO SENCILLO |                                   | SAL    |

| LOCALIZACION EJE | TRAMO | PZAS | LARGO | ANCHO | ALTO | UNIDAD | VOLUMEN TOTAL |          |
|------------------|-------|------|-------|-------|------|--------|---------------|----------|
|                  |       |      |       |       |      |        |               | CONCEPTO |
| A                | 1-2   | 1    |       |       |      | SAL    | 1.00          |          |
|                  |       |      |       |       |      |        | TOTAL         | 1.00     |



FIRMAS

JEFE DE SUPERVISIÓN / CONTROL DE OBRA PUBLICA  
 SUPERVISIÓN / CONTROL DE OBRA PUBLICA  
 ING. JOSÉ RAÚL RAMÍAN RÍOS

CONTRATISTA  
 ING. ARQ. VÍCTOR MANUEL MORENO LEAL

REVISO  
 DIRECTOR DE OBRAS PUBLICAS

ARQ. JESÚS EUGENIO CAMPOS ESCOBAR





# H. AYUNTAMIENTO DE ZAPOTLAN EL GRANDE, JALISCO

## DIRECCIÓN GENERAL DE OBRAS PUBLICAS Y DESARROLLO URBANO

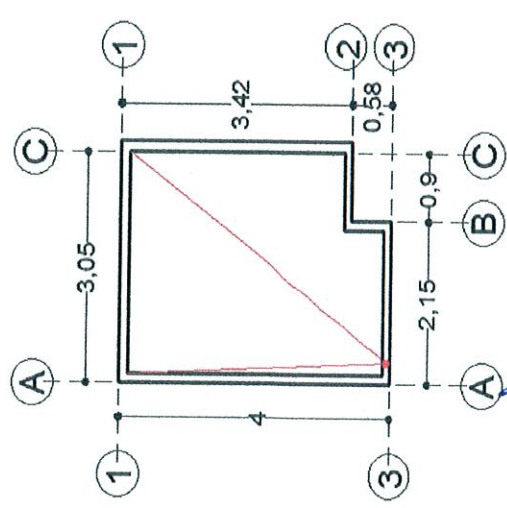
### GENERADORES

|                        |  |  |  |
|------------------------|--|--|--|
| <b>OBRA:</b>           | CONSTRUCCIÓN DE CUARTO ADICIONAL EN LA COLONIA 5 DE FEBRERO, ANTONIO GANDARA ESTRADA, HIJOS ILUSTROS, MUNICIPIO DE ZAPOTLÁN EL GRANDE, JALISCO |  |  |
| <b>UBICACIÓN:</b>      | MARIA MERCEDES MADRIGAL No. 11 COL. HIJOS ILUSTRES   |  |  |
| <b>CONTRATISTA:</b>    | ING. ARQ. VÍCTOR MANUEL MORENO LEAL  |  |  |
| <b>No. CONTRATO:</b>   | DOP/FAIS33/2018-05/028   |  |  |
| <b>OR. DE TRABAJO:</b> | ESTIMACIÓN 1   |  |  |
| <b>FECHA:</b>          | 07 DE NOVIEMBRE  |  |  |
| <b>PERIODO:</b>        | 07 DE OCTUBRE AL 07 DE NOVIEMBRE 2018  |  |  |
| <b>ELABORÓ:</b>        | ING. ARQ. VÍCTOR MANUEL MORENO LEAL  |  |  |
| <b>No. OBRA:</b>       | DOP/FAIS33/2018-05/028   |  |  |

**HOJA:** 14 **DE** 15

| CLAVE   | CONCEPTO  | UNIDAD |
|---------|---|--------|
| BAJ-145 | SUMINISTRO Y COLOCACION DE BAJANTE DE P.V.C. DE 4" DE DIAM. | M      |

| LOCALIZACION EJE | TRAMO | PZAS | LARGO | ANCHO | ALTO | UNIDAD | VOLUMEN      |       |             |
|------------------|-------|------|-------|-------|------|--------|--------------|-------|-------------|
|                  |       |      |       |       |      |        | TOTAL        | TOTAL |             |
| 3                | A-B   | 1    | 3.00  |       |      | M      |              | 3.00  |             |
| <b>TOTAL</b>     |       |      |       |       |      |        | <b>TOTAL</b> |       | <b>3.00</b> |



CONTRATISTA  
  
 ING. ARQ. VÍCTOR MANUEL MORENO LEAL

FIRMAS  
  
 JEFE DE SUPERVISIÓN Y CONTROL DE OBRA PÚBLICA  
 ING. JOSÉ GUADAMÁN RÍOS

REVISOR  
 DIRECTOR DE OBRAS PÚBLICAS  
 ARC. JESÚS EUGENIO CAMPOS ESCOBAR



# H. AYUNTAMIENTO DE ZAPOTLAN EL GRANDE, JALISCO

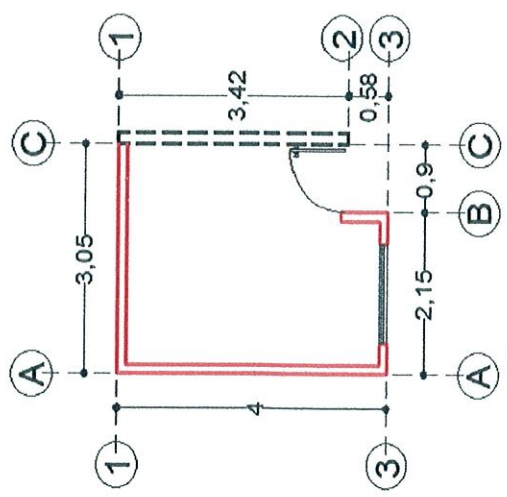
## DIRECCIÓN GENERAL DE OBRAS PUBLICAS Y DESARROLLO URBANO

### GENERADORES

|                      |  |                  |                                       |
|----------------------|--|------------------|---------------------------------------|
| <b>OBRA:</b>         | CONSTRUCCIÓN DE CUARTO ADICIONAL EN LA COLONIA 5 DE FEBRERO, ANTONIO GANDARA ESTRADA, HIJOS ILUSTROS, MUNICIPIO DE ZAPOTLÁN EL GRANDE, JALISCO | OR. DE TRABAJO:  | ESTIMACIÓN 1                          |
| <b>UBICACIÓN:</b>    | MARIA MERCEDES MADRIGAL No. 11 COL. HIJOS ILUSTRES   | <b>FECHA:</b>    | 07 DE NOVIEMBRE                       |
| <b>CONTRATISTA:</b>  | ING. ARQ. VÍCTOR MANUEL MORENO LEAL  | <b>PERIODO:</b>  | 07 DE OCTUBRE AL 07 DE NOVIEMBRE 2018 |
| <b>No. CONTRATO:</b> | DOP/FAIS33/2018-05/028   | <b>ELABORÓ:</b>  | ING. ARQ. VÍCTOR MANUEL MORENO LEAL   |
|                      |  | <b>No. OBRA:</b> | DOPIFAIS33/2018-05/028                |

**HOJA:** 15 **DE** 15

| CLAVE   | CONCEPTO                         | PARTIDA 8.- LIMPIEZA FINAL |       |      |       |       |      | UNIDAD        |        |
|---------|----------------------------------|----------------------------|-------|------|-------|-------|------|---------------|--------|
|         |                                  | LOCALIZACION               |       | PZAS | LARGO | ANCHO | ALTO |               | UNIDAD |
| LIM-158 | LIMPIEZA FINAL (GENERAL) DE OBRA | EJE                        | TRAMO |      |       |       |      | VOLUMEN TOTAL |        |
|         | COQUIS                           | 1 - 3                      | A - B |      | 4.00  | 2.15  | 2.90 | M2            | 8.60   |
|         |                                  | 1 - 2                      | B - C |      | 3.42  | 0.90  | 2.90 | M2            | 3.08   |
|         |                                  |                            |       |      |       |       |      | TOTAL         | 11.68  |



DIRECCIÓN DE OBRAS PUBLICAS

FIRMAS  
 SUPERVISIÓN Y CONTROL DE OBRA PÚBLICA  
 ING. JOSÉ DAVID DAMIÁN RÍOS

CONTRATISTA  
 ING. ARQ. VÍCTOR MANUEL MORENO LEAL

REVISOR  
 DIRECTOR DE OBRAS PUBLICAS

ARQ. JESUS EUGENIO CAMPOS ESCOBAR



# H. AYUNTAMIENTO DE ZAPOTLAN EL GRANDE, JALISCO

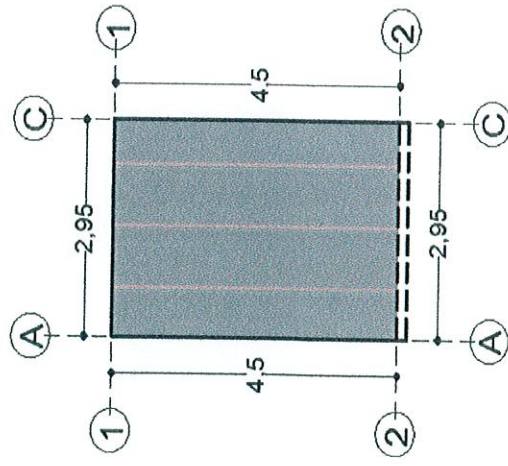
## DIRECCIÓN GENERAL DE OBRAS PUBLICAS Y DESARROLLO URBANO

### GENERADORES

|                      |  |                        |                                       |
|----------------------|--|------------------------|---------------------------------------|
| <b>OBRA:</b>         | CONSTRUCCIÓN DE CUARTO ADICIONAL EN LA COLONIA 5 DE FEBRERO, ANTONIO GANDARA ESTRADA, HIJOS ILUSTROS, MUNICIPIO DE ZAPOTLÁN EL GRANDE, JALISCO | <b>OR. DE TRABAJO:</b> | ESTIMACIÓN 1                          |
| <b>UBICACIÓN:</b>    | MARIA MERCEDES MADRIGAL No. 20 COL. HIJOS ILUSTRES   | <b>FECHA:</b>          | 07 DE NOVIEMBRE                       |
| <b>CONTRATISTA:</b>  | ING. ARQ. VÍCTOR MANUEL MORENO LEAL  | <b>PERIODO:</b>        | 07 DE OCTUBRE AL 07 DE NOVIEMBRE 2018 |
| <b>No. CONTRATO:</b> | DOP/FAIS33/2018-05/028   | <b>ELABORÓ:</b>        | ING. ARQ. VÍCTOR MANUEL MORENO LEAL   |
| <b>HOJA:</b>         | <b>1</b>   | <b>No. OBRA:</b>       | DOP/FAIS33/2018-05/028                |

| CLAVE   | CONCEPTO   | UNIDAD |
|---------|--|--------|
| LIM-008 | LIMPIEZA Y DESHIERBE DE TERRENO A MANO INCLUYE: RETIRO DEL PRODUCTO DE LA LIMPIEZA, MANO DE OBRA HERRAMIENTA Y TODO LO QUE SEA NECESARIO PARA SU CORRECTA EJECUCION. | M2     |

| LOCALIZACION EJE | TRAMO | PZAS | LARGO | ANCHO | ALTO | UNIDAD | VOLUMEN      |              |  |
|------------------|-------|------|-------|-------|------|--------|--------------|--------------|--|
|                  |       |      |       |       |      |        | TOTAL        | TOTAL        |  |
| 1-2              | A - C |      | 4.50  | 2.95  |      | M2     | 13.28        |              |  |
|                  |       |      |       |       |      |        | <b>TOTAL</b> | <b>13.28</b> |  |



DIRECCIÓN DE OBRAS PUBLICAS

FIRMAS  
 SUPERVISOR  
 JEFE DE SUPERVION Y CONTROL DE OBRA PUBLICA  
 ING. JOSE SAVIDA DAMIÁN RIOS

CONTRATISTA  
 ING. ARQ. VÍCTOR MANUEL MORENO LEAL

REVISOR  
 DIRECTOR DE OBRAS PUBLICAS

ARQ. JESÚS EUGENIO CAMPOS ESCOBAR

# H. AYUNTAMIENTO DE ZAPOTLAN EL GRANDE, JALISCO

## DIRECCIÓN GENERAL DE OBRAS PUBLICAS Y DESARROLLO URBANO

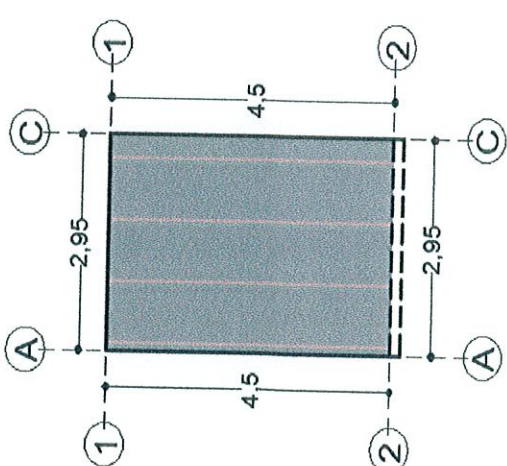


### GENERADORES

|                             |  |                        |                                       |
|-----------------------------|--|------------------------|---------------------------------------|
| <b>OBRA:</b>                | CONSTRUCCIÓN DE CUARTO ADICIONAL EN LA COLONIA 5 DE FEBRERO, ANTONIO GANDARA ESTRADA, HIJOS ILUSTROS, MUNICIPIO DE ZAPOTLÁN EL GRANDE, JALISCO | <b>OR. DE TRABAJO:</b> | ESTIMACIÓN 1                          |
| <b>UBICACIÓN:</b>           | MARIA MERCEDES MADRIGAL No. 20 COL. HIJOS ILUSTRES   | <b>FECHA:</b>          | 07 DE NOVIEMBRE                       |
| <b>CONTRATISTA:</b>         | ING. ARQ. VÍCTOR MANUEL MORENO LEAL  | <b>PERIODO:</b>        | 07 DE OCTUBRE AL 07 DE NOVIEMBRE 2018 |
| <b>No. CONTRATO:</b>        | DOP/FAIS33/2018-05/028   | <b>ELABORÓ:</b>        | ING. ARQ. VÍCTOR MANUEL MORENO LEAL   |
| <b>HOJA:</b> 2 <b>DE</b> 15 |  | <b>No. OBRA:</b>       | DOP/FAIS33/2018-05/028                |

| CLAVE   | CONCEPTO  | UNIDAD |
|---------|---|--------|
| TRA-657 | TRAZO Y NIVELACION DE TERRENO SENSIBLEMENTE PLANO ESTABLECIENDO BANCO DE NIVEL Y EJES DE REFERENCIA DEFINITIVAS. CON TRANSITO Y NIVEL, INCLUYE: PERSONAL TECNICO CALIFICADO, ESTACAS, LOCALIZACION DE ENTRE EJES, MATERIALES PARA SENALAMIENTO, EQUIPO, HERRAMIENTA Y MANO DE OBRA. | M2     |

| LOCALIZACION EJE | TRAMO | PZAS | LARGO | ANCHO | ALTO | UNIDAD | VOLUMEN      |              |
|------------------|-------|------|-------|-------|------|--------|--------------|--------------|
|                  |       |      |       |       |      |        | TOTAL        | TOTAL        |
| 1-2              | A - C |      | 4.50  | 2.95  |      | M2     |              | 13.28        |
| <b>TOTAL</b>     |       |      |       |       |      |        | <b>TOTAL</b> | <b>13.28</b> |



|   |  |
|---|--|
| <b>CONTRATISTA</b><br><br>ING. ARQ. VÍCTOR MANUEL MORENO LEAL                         | <b>FIRMAS</b><br><b>SUPERVISOR</b><br>JEFE DE SUPERVISIÓN Y CONTROL DE OBRA PUBLICA<br><br>ING. JOSÉ DAVID CAMIÁN RÍOS |
| <b>REVISOR</b><br>DIRECTOR DE OBRAS PUBLICAS<br><br>ARQ. JESÚS EUGENIO CAMPOS ESCOBAR |  |

# H. AYUNTAMIENTO DE ZAPOTLAN EL GRANDE, JALISCO

## DIRECCIÓN GENERAL DE OBRAS PUBLICAS Y DESARROLLO URBANO



### GENERADORES

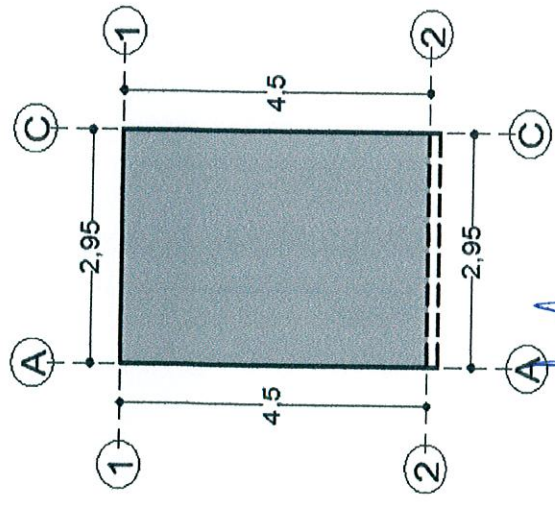
|                        |  |  |
|------------------------|--|--|
| <b>OBRA:</b>           | CONSTRUCCIÓN DE CUARTO ADICIONAL EN LA COLONIA 5 DE FEBRERO, ANTONIO GANDARA ESTRADA, HIJOS ILUSTROS, MUNICIPIO DE ZAPOTLÁN EL GRANDE, JALISCO |  |
| <b>UBICACIÓN:</b>      | MARIA MERCEDES MADRIGAL No. 20 COL. HIJOS ILUSTRES   |  |
| <b>CONTRATISTA:</b>    | ING. ARQ. VÍCTOR MANUEL MORENO LEAL  |  |
| <b>No. CONTRATO:</b>   | DOP/FAIS33/2018-05/028   |  |
| <b>OR. DE TRABAJO:</b> | ESTIMACIÓN 1   |  |
| <b>FECHA:</b>          | 07 DE NOVIEMBRE  |  |
| <b>PERIODO:</b>        | 07 DE OCTUBRE AL 07 DE NOVIEMBRE 2018  |  |
| <b>ELABORÓ:</b>        | ING. ARQ. VÍCTOR MANUEL MORENO LEAL  |  |
| <b>No. OBRA:</b>       | DOP/FAIS33/2018-05/028   |  |

HOJA: 3 DE 15

| CLAVE | CONCEPTO                               | UNIDAD |
|-------|--|--------|
|       | <b>PARTIDA 2.- LOSA DE CIMENTACION</b> |        |

**PISO-086.1** PISO DE CONCRETO F'C= A 150 KG/CM. DE 12 CMS. DE ESPESOR, ACABADO PULIDO, REFORZADO CON MALLA-LAC 6X6-6/6, INCLUYE: MATERIALES Y MANO DE OBRA. M2

| LOCALIZACION | EJE | TRAMO | PZAS | LARGO | ANCHO | ALTO | UNIDAD | VOLUMEN      |       |
|--------------|-----|-------|------|-------|-------|------|--------|--------------|-------|
|              |     |       |      |       |       |      |        | TOTAL        | TOTAL |
|              | 1-2 | A-C   |      | 4.50  | 2.95  |      | M2     |              | 13.28 |
| <b>TOTAL</b> |     |       |      |       |       |      |        | <b>13.28</b> |       |



DIRECCIÓN DE OBRAS PUBLICAS

FIRMAS  
SUPERVISIÓN

CONTRATISTA

JEFE DE SUPERVISION Y CONTROL DE OBRA PUBLICA

REVISOR  
DIRECTOR DE OBRAS PUBLICAS

# DIRECCIÓN GENERAL DE OBRAS PÚBLICAS Y DESARROLLO URBANO

## GENERADORES



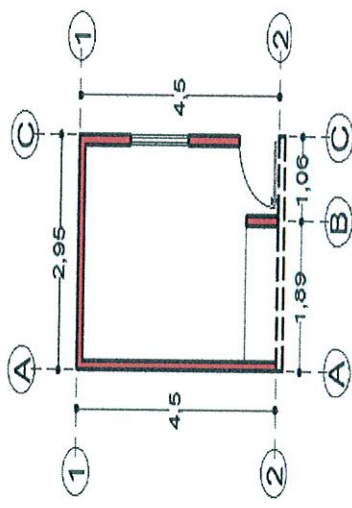
|                 |  |
|-----------------|--|
| OBRA:           | CONSTRUCCIÓN DE CUARTO ADICIONAL EN LA COLONIA 5 DE FEBRERO, ANTONIO GANDARA ESTRADA, HIJOS ILUSTROS, MUNICIPIO DE ZAPOTLÁN EL GRANDE, JALISCO |
| UBICACIÓN:      | MARIA MERCEDES MADRIGAL No. 20 COL. HIJOS ILUSTRES   |
| CONTRATISTA:    | ING. ARQ. VÍCTOR MANUEL MORENO LEAL  |
| OR. DE TRABAJO: | ESTIMACION 1   |
| ESTIMACIÓN:     | 07 DE NOVIEMBRE  |
| FECHA:          | 07 DE OCTUBRE AL 07 DE NOVIEMBRE 2018  |
| PERIODO:        | ING. ARQ. VÍCTOR MANUEL MORENO LEAL  |
| ELABORÓ:        |  |

HOJA: 4 DE 15

### CONCEPTO

**NOVA 1** SUMINISTRO Y CONSTRUCCIÓN DE NOVAMURO A BASE DE TABIQUE HUECO TIPO VINTEX 12/12 Y TIPO MULTEX 12/12 INCLUYE: MATERIALES, MANO DE OBRA, HERRAMIENTA, EQUIPO Y TODO LO QUE SEA NECESARIO PARA SU CORRECTA EJECUCIÓN.

COQUIS



| LOCALIZACIÓN | EJE | TRAMO | PZAS | LARGO | ANCHO | ALTO | UNIDAD | VOLUMEN TOTAL |
|--------------|-----|-------|------|-------|-------|------|--------|---------------|
|              |     |       |      |       |       |      |        |               |
| 1            | A-C |       |      | 2.95  | 0.12  | 2.90 | M2     | 8.56          |
| A            | 1-2 |       |      | 4.38  | 0.12  | 2.90 | M2     | 12.70         |
| B            | 1-2 |       |      | 0.75  | 0.12  | 2.60 | M2     | 1.95          |
| C            | 1-2 |       |      | 4.38  | 0.12  | 2.90 | M2     | 12.70         |

|         |    |      |      |       |
|---------|----|------|------|-------|
| VENTANA | -1 | 1.32 | 1.18 | -1.56 |
| PUERTA  | -1 | 0.90 | 2.20 | -1.98 |



DIRECCIÓN DE OBRAS PÚBLICAS

CONTRATISTA

ING. ARQ. VÍCTOR MANUEL MORENO LEAL

JEFE DE SUPERVISIÓN Y CONTROL DE OBRA PÚBLICA

ING. JOSE LUIS FERRIÁN RÍOS

REVISOR

DIRECTOR DE OBRAS PÚBLICAS

ARQ. JESÚS EUGENIO CAMPOS ESCOBAR

TOTAL

32.37

DIRECCIÓN GENERAL DE OBRAS PÚBLICAS Y DESARROLLO URBANO



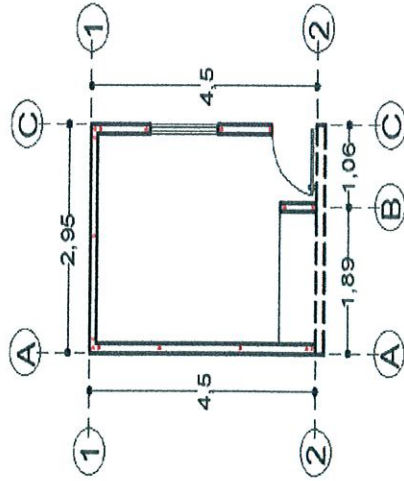
GENERADORES

|              |  |                 |                                       |
|--------------|--|-----------------|---------------------------------------|
| OBRA:        | CONSTRUCCIÓN DE CUARTO ADICIONAL EN LA COLONIA 5 DE FEBRERO, ANTONIO GANDARA ESTRADA, HIJOS ILUSTROS, MUNICIPIO DE ZAPOTLÁN EL GRANDE, JALISCO | OR. DE TRABAJO: | ESTIMACIÓN 1                          |
| UBICACIÓN:   | MARIA MERCEDES MADRIGAL No. 20 COL. HIJOS ILUSTRES   | FECHA:          | 07 DE NOVIEMBRE                       |
| CONTRATISTA: | ING. ARQ. VÍCTOR MANUEL MORENO LEAL  | PERIODO:        | 07 DE OCTUBRE AL 07 DE NOVIEMBRE 2018 |
|              |  | ELABORÓ:        | ING. ARQ. VÍCTOR MANUEL MORENO LEAL   |

HOJA: 5 DE 15

| CLAVE   | CONCEPTO  | UNIDAD |
|---------|---|--------|
| ANC-001 | ANCLAJE DE 3 VARILLAS DE ACERO CORRUGADO DE 3/8" DE LONGITUD PARA CASTILLOS, INCLUYE: HACER ESCUADRA, PLOMEADO Y AMARRADO CON ALAMBRE RECOCIDO, MATERIALES, MANO DE OBRA, HERRAMIENTA, EQUIPO Y TODO LO QUE SEA NECESARIO PARA SU CORRECTA EJECUCION. | PZA    |

| LOCALIZACION | EJE   | TRAMO | PZAS | LARGO | ANCHO | ALTO | UNIDAD | VOLUMEN |
|--------------|-------|-------|------|-------|-------|------|--------|---------|
|              |       |       |      |       |       |      |        | TOTAL   |
| 1            | A - C |       | 2    |       |       | 3.00 | PZA    | 2.00    |
| A            | 1 - 2 |       | 1    |       |       | 3.00 | PZA    | 1.00    |
|              |       |       |      |       |       |      | TOTAL  | 3.00    |



DIRECCIÓN DE OBRAS PÚBLICAS

FIRMAS

CONTRATISTA

JEFE DE SUPERVISIÓN Y CONTROL DE OBRA PÚBLICA

REVISOR  
DIRECTOR DE OBRAS PÚBLICAS

ING. ARQ. VÍCTOR MANUEL MORENO LEAL

ING. JOSÉ DAVID DAMIÁN RÍOS

ARQ. JESÚS EUGENIO CAMPOS ESCOBAR

**DIRECCIÓN GENERAL DE OBRAS PÚBLICAS Y DESARROLLO URBANO**

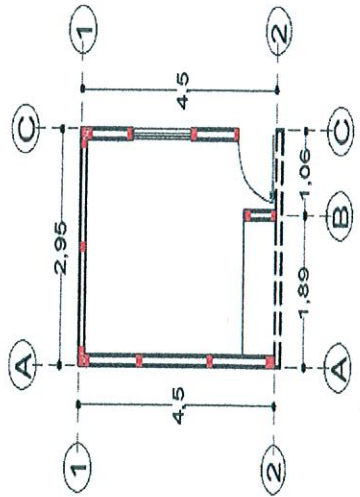


**GENERADORES**

|               |  |                 |                                       |
|---------------|--|-----------------|---------------------------------------|
| OBRA:         | CONSTRUCCIÓN DE CUARTO ADICIONAL EN LA COLONIA 5 DE FEBRERO, ANTONIO GANDARA ESTRADA, HIJOS ILUSTROS, MUNICIPIO DE ZAPOTLÁN EL GRANDE, JALISCO | OR. DE TRABAJO: | ESTIMACIÓN 1                          |
| UBICACIÓN:    | MARIA MERCEDES MADRIGAL No. 20 COL. HIJOS ILUSTRES   | FECHA:          | 07 DE NOVIEMBRE                       |
| CONTRATISTA:  | ING. ARQ. VÍCTOR MANUEL MORENO LEAL  | PERIODO:        | 07 DE OCTUBRE AL 07 DE NOVIEMBRE 2018 |
| HOJA: 6 DE 15 |  | ELABORÓ:        | ING. ARQ. VÍCTOR MANUEL MORENO LEAL   |

| CLAVE   | CONCEPTO   | PARTIDA 3.- MUROS, CASTILLOS, CERRAMIENTOS, CADENA CORONACION | UNIDAD |
|---------|--|---|--------|
| COL-001 | COLADO DE CASTILLO DE CONCRETO (f'c=150 KG/CM2) AHOGADO EN MURO SECCION (10 x 9) CMS. 2 PZAS. INCLUYE: MATERIALES, MANO DE OBRA, HERRAMIENTA, EQUIPO Y TODO LO QUE SEA NECESARIO PARA SU CORRECTA EJECUCION. |   | M      |

| LOCALIZACION EJE | TRAMO | PZAS | LARGO | ANCHO | ALTO | UNIDAD | VOLUMEN      |              |  |
|------------------|-------|------|-------|-------|------|--------|--------------|--------------|--|
|                  |       |      |       |       |      |        | TOTAL        | TOTAL        |  |
| 1                | A-C   | 5    |       |       | 3.00 | M      | 15.00        |              |  |
| A                | 1-2   | 5    |       |       | 3.00 | M      | 15.00        |              |  |
| B                | 1-2   | 2    |       |       | 2.60 | M      | 5.20         |              |  |
| C                | 1-2   | 4    |       |       | 3.00 | M      | 12.00        |              |  |
|                  |       |      |       |       |      |        | <b>TOTAL</b> | <b>47.20</b> |  |



FIRMAS

CONTRATISTA  
 ING. ARQ. VÍCTOR MANUEL MORENO LEAL

SUPERVISOR  
 JEFE DE SUPERVISION Y CONTROL DE OBRAS PÚBLICAS  
 ING. JOSE DAVID PÁRAMO RÍOS

REVISO  
 DIRECTOR DE OBRAS PÚBLICAS  
 ARQ. JESÚS EUGENIO CAMPOS ESCOBAR



DIRECCIÓN GENERAL DE OBRAS PÚBLICAS Y DESARROLLO URBANO



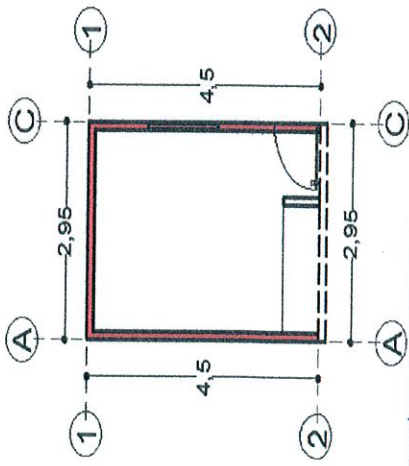
GENERADORES

|              |  |                 |                                       |
|--------------|--|-----------------|---------------------------------------|
| OBRA:        | CONSTRUCCIÓN DE CUARTO ADICIONAL EN LA COLONIA 5 DE FEBRERO, ANTONIO GANDARA ESTRADA, HIJOS ILUSTROS, MUNICIPIO DE ZAPOTLÁN EL GRANDE, JALISCO | OR. DE TRABAJO: | ESTIMACIÓN 1                          |
| UBICACIÓN:   | MARIA MERCEDES MADRIGAL No. 20 COL. HIJOS ILUSTRES   | FECHA:          | 07 DE NOVIEMBRE                       |
| CONTRATISTA: | ING. ARQ. VÍCTOR MANUEL MORENO LEAL  | PERIODO:        | 07 DE OCTUBRE AL 07 DE NOVIEMBRE 2018 |
|              |  | ELABORÓ:        | ING. ARQ. VÍCTOR MANUEL MORENO LEAL   |

HOJA: 7 DE 15

| CLAVE  | CONCEPTO   | PARTIDA 3.- MUROS, CASTILLOS, CERRAMIENTOS, CADENA CORONACION | UNIDAD |
|--------|--|---|--------|
| NOVA 2 | SUMINISTRO Y CONSTRUCCION DE NOVADALA MARCA NOVACERAMIC, CON COLADO DE CONCRETO (f'c= 150 KG/CM2) REFORZADO CON ARMEX REFORZADO TIPO 12-12-3 CON UNA SECCION INTERIOR DE CONCRETO DE (11.08 X 8.1) CMS. Y UNA SECCION TERMINADA DE (11.5 X 15) CMS. INCLUYE: MATERIALES, MANO DE OBRA, HERRAMIENTA, EQUIPO Y TODO LO QUE SEA NECESARIO PARA SU CORRECTA EJECUCION. |   | M      |

| LOCALIZACION EJE TRAMO | PZAS | LARGO | ANCHO | ALTO | UNIDAD | VOLUMEN |       |
|------------------------|------|-------|-------|------|--------|---------|-------|
|                        |      |       |       |      |        | TOTAL   | TOTAL |
| 1 A-C                  |      | 2.95  | 0.12  |      | M      | 2.95    |       |
| A 1-2                  |      | 4.38  | 0.12  |      | M      | 4.38    |       |
| C 1-2                  |      | 4.38  | 0.12  |      | M      | 4.38    |       |
| CERRAMIENTO C 1-2      |      | 2.70  | 0.12  |      | M      | 2.70    |       |
|                        |      |       |       |      | TOTAL  |         | 14.41 |



FIRMAS

CONTRATISTA

SUPERVISOR  
 JEFE DE SUPERVISION Y CONTROL DE OBRA PUBLICAS  
  
 ING. JOSE DOMINGO BERMIAN RIOS

REVISOR  
 DIRECTOR DE OBRAS PUBLICAS  
  
 ARQ. JESÚS EUGENIO CAMPOS ESCOBAR

ING. ARQ. VÍCTOR MANUEL MORENO LEAL

DIRECCIÓN GENERAL DE OBRAS PÚBLICAS Y DESARROLLO URBANO

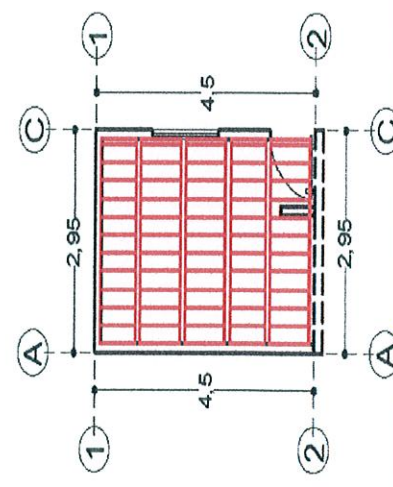
GENERADORES



|              |  |                 |                                       |
|--------------|--|-----------------|---------------------------------------|
| OBRA:        | CONSTRUCCIÓN DE CUARTO ADICIONAL EN LA COLONIA 5 DE FEBRERO, ANTONIO GANDARA ESTRADA, HIJOS ILUSTROS, MUNICIPIO DE ZAPOTLÁN EL GRANDE, JALISCO | OR. DE TRABAJO: | ESTIMACIÓN 1                          |
| UBICACIÓN:   | MARIA MERCEDES MADRIGAL No. 20 COL. HIJOS ILUSTRES   | FECHA:          | 07 DE NOVIEMBRE                       |
| CONTRATISTA: | ING. ARQ. VÍCTOR MANUEL MORENO LEAL  | PERIODO:        | 07 DE OCTUBRE AL 07 DE NOVIEMBRE 2018 |
|              |  | ELABORÓ:        | ING. ARQ. VÍCTOR MANUEL MORENO LEAL   |

HOJA: 8 DE 15

| CLAVE  | CONCEPTO   | PARTIDA 4.- CUBIERTA   |       |       |       | UNIDAD |
|--------|--|------------------------|-------|-------|-------|--------|
|        |  | LOCALIZACION EJE TRAMO | PZAS  | LARGO | ANCHO |        |
| NOVA 3 | SUMINISTRO Y CONSTRUCCION DE CUBIERTA A BASE NOVALOSA CON DIMENSIONES DE (80 X 24 X 9) CMS. MARCA NOVACERAMIC, INCLUYE CIMBRA Y DESCIMBRA DE MADERA DE PINO DE 2DA, NERVADURAS DE (10X9) CMS. DE CONCRETO (f'c=200 KG/CM2, CAPA DE COMPRESION DE CONCRETO DE LA MISMA CALIDAD DE 3 CMS. DE ESPESOR: REFORZADA CON MALLA-LAC 6X6-10/10, INCLUYE: MATERIALES, MANO DE OBRA, HERRAMIENTA, EQUIPO Y TODO LO QUE SEA NECESARIO PARA SU CORECTA EJECUCION. | 1-2                    | A - C | 4.50  | 2.95  | M2     |
|        | COQUIS   |                        |       |       |       | TOTAL  |
|        |  |                        |       |       |       | 13.28  |
|        |  |                        |       |       |       | TOTAL  |
|        |  |                        |       |       |       | 13.28  |



FIRMAS

CONTRATISTA

ING. ARQ. VÍCTOR MANUEL MORENO LEAL

JEFE DE SUPERVISION Y CONTROL DE OBRAS PÚBLICAS

ING. JOSÉ DAVID DAMIÁN RÍOS

REVISO

DIRECTOR DE OBRAS PÚBLICAS

ARQ. JESÚS EUGENIO CAMPOS ESCOBAR

DIRECCION DE OBRAS PÚBLICAS

DIRECCIÓN GENERAL DE OBRAS PÚBLICAS Y DESARROLLO URBANO

GENERADORES



|              |  |                 |                                       |
|--------------|--|-----------------|---------------------------------------|
| OBRA:        | CONSTRUCCIÓN DE CUARTO ADICIONAL EN LA COLONIA 5 DE FEBRERO, ANTONIO GANDARA ESTRADA, HIJOS ILUSTROS, MUNICIPIO DE ZAPOTLÁN EL GRANDE, JALISCO | OR. DE TRABAJO: | ESTIMACIÓN 1                          |
| UBICACIÓN:   | MARIA MERCEDES MADRIGAL No. 20 COL. HIJOS ILUSTRES   | FECHA:          | 07 DE NOVIEMBRE                       |
| CONTRATISTA: | ING. ARQ. VÍCTOR MANUEL MORENO LEAL  | PERIODO:        | 07 DE OCTUBRE AL 07 DE NOVIEMBRE 2018 |
|              |  | ELABORÓ:        | ING. ARQ. VÍCTOR MANUEL MORENO LEAL   |

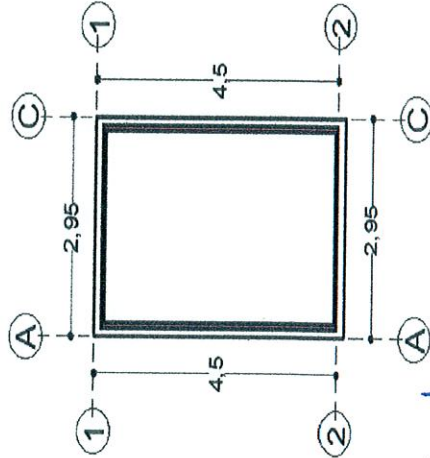
HOJA: 9 DE 15

| CLAVE | CONCEPTO | PARTIDA 4.- CUBIERTA | UNIDAD |
|-------|----------|----------------------|--------|
|-------|----------|----------------------|--------|

TENDIDO DE ZAVALETA O CHAFLAN CON PEDACERA DE LADRILLO ASENTADO Y JUNTEADO CON MORTERO CALHIDRA-ARENA-CEMENTO PROP. 1:3

| LOCALIZACION EJE | TRAMO | PZAS | LARGO | ANCHO | ALTO | UNIDAD | VOLUMEN      |              |  |
|------------------|-------|------|-------|-------|------|--------|--------------|--------------|--|
|                  |       |      |       |       |      |        | TOTAL        | TOTAL        |  |
| 1                | A-C   |      | 2.71  |       |      | M      | 2.71         |              |  |
| 2                | A-C   |      | 2.71  |       |      | M      | 2.71         |              |  |
| A                | 1-2   |      | 4.26  |       |      | M      | 4.26         |              |  |
| C                | 1-2   |      | 4.26  |       |      | M      | 4.26         |              |  |
|                  |       |      |       |       |      |        | <b>TOTAL</b> | <b>13.94</b> |  |

COQUIS



CONTRATISTA

ING. ARQ. VÍCTOR MANUEL MORENO LEAL

FIRMAS

JEFE DE SUPERVISIÓN Y CONTROL DE OBRAS PÚBLICAS

ING. JOSÉ DAVID DAMIÁN RÍOS

REVISOR

DIRECTOR DE OBRAS PÚBLICAS

ARQ. JESÚS EUGENIO CAMPOS ESCOBAR



DIRECCIÓN DE OBRAS PÚBLICAS

DIRECCIÓN GENERAL DE OBRAS PÚBLICAS Y DESARROLLO URBANO

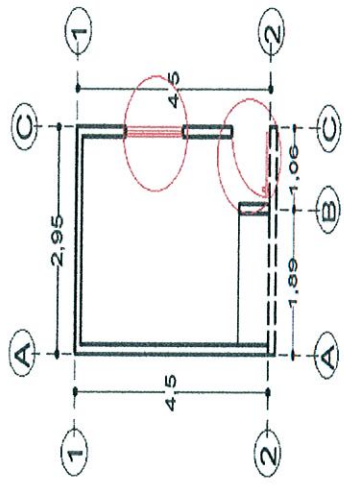


GENERADORES

|              |  |                 |                                       |
|--------------|--|-----------------|---------------------------------------|
| OBRA:        | CONSTRUCCIÓN DE CUARTO ADICIONAL EN LA COLONIA 5 DE FEBRERO, ANTONIO GANDARA ESTRADA, HIJOS ILUSTROS, MUNICIPIO DE ZAPOTLÁN EL GRANDE, JALISCO | OR. DE TRABAJO: |                                       |
| UBICACIÓN:   | MARIA MERCEDES MADRIGAL No. 20 COL. HIJOS ILUSTRES   | ESTIMACIÓN:     | ESTIMACION 1                          |
| CONTRATISTA: | ING. ARQ. VÍCTOR MANUEL MORENO LEAL  | FECHA:          | 07 DE NOVIEMBRE                       |
|              |  | PERIODO:        | 07 DE OCTUBRE AL 07 DE NOVIEMBRE 2018 |
|              |  | ELABORÓ:        | ING. ARQ. VÍCTOR MANUEL MORENO LEAL   |

HOJA: 10 DE 15

| CLAVE   | CONCEPTO   | PARTIDA 5.- HERRERIA |       |       |      | UNIDAD        |
|---------|--|----------------------|-------|-------|------|---------------|
| VENT-01 | INSTALACIÓN DE VENTANA DE 1.32 X 1.18 MTS. CON UN MODULO FIJO Y UNO CORREDIZO, CON MARCO DE ALUMINIO Y CRISTAL DE 6 MM. INCLUYE: MATERIALES, HERRAMIENTA Y MANO DE OBRA. |                      |       |       |      | KG            |
|         | COQUIS   | LOCALIZACION EJE     | PZAS  | LARGO | ALTO | VOLUMEN TOTAL |
|         |  | C                    | 1 - 2 | 1.32  | 1.18 | PZA           |
|         |  |                      |       |       |      | TOTAL         |
|         |  |                      |       |       |      | 1.00          |



FIRMAS

CONTRATISTA  
ING. ARQ. VÍCTOR MANUEL MORENO LEAL

SUPERVISION  
JEFE DE SUPERVISION Y CONTROL DE OBRA PUBLICA  
ING. JOSÉ DAVID CAMIÁN RÍOS

REVISO  
DIRECTOR DE OBRAS PUBLICAS  
ARQ. JESÚS EUGENIO CAMPOS ESCOBAR

MISIÓN PÚBLICA MUNICIPAL  
ESTADOS UNIDOS MEXICANOS  
ZAPOTLÁN EL GRANDE, JALISCO

DIRECCIÓN DE OBRAS PÚBLICAS

DIRECCIÓN GENERAL DE OBRAS PÚBLICAS Y DESARROLLO URBANO

GENERADORES



HOJA: 11 DE 15

|              |  |                 |                                       |
|--------------|--|-----------------|---------------------------------------|
| OBRA:        | CONSTRUCCIÓN DE CUARTO ADICIONAL EN LA COLONIA 5 DE FEBRERO, ANTONIO GANDARA ESTRADA, HIJOS ILUSTROS, MUNICIPIO DE ZAPOTLÁN EL GRANDE, JALISCO | OR. DE TRABAJO: | ESTIMACIÓN 1                          |
| UBICACIÓN:   | MARIA MERCEDES MADRIGAL No. 20 COL. HIJOS ILUSTRES   | FECHA:          | 07 DE NOVIEMBRE                       |
| CONTRATISTA: | ING. ARQ. VÍCTOR MANUEL MORENO LEAL  | PERIODO:        | 07 DE OCTUBRE AL 07 DE NOVIEMBRE 2018 |
|              |  | ELABORÓ:        | ING. ARQ. VÍCTOR MANUEL MORENO LEAL   |

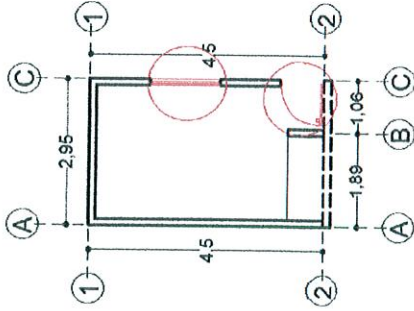
CONCEPTO

PARTIDA 5.- HERRERIA

PUET-01 INSTALACIÓN DE PUERTA DE 0.90 X 2.20 MTS. DE TAMBOR CON MELAMINA, INCLUYE: MATERIALES, HERRAMIENTA Y MANO DE OBRA

COQUIS

| LOCALIZACIÓN EJE | TRAMO | PZAS | LARGO | KG | ALTO | UNIDAD | VOLUMEN |       |      |
|------------------|-------|------|-------|----|------|--------|---------|-------|------|
|                  |       |      |       |    |      |        | TOTAL   | TOTAL |      |
| C                | 1-2   | 1    | 0.90  |    | 2.20 | PZA    |         | 1.00  |      |
|                  |       |      |       |    |      |        | TOTAL   |       | 1.00 |



SECCIÓN DE OBRAS PÚBLICAS

FIRMAS

CONTRATISTA

*[Signature]*

ING. ARQ. VÍCTOR MANUEL MORENO LEAL

JEFE DE SUPERVISIÓN Y CONTROL DE OBRA PÚBLICA

*[Signature]*

ING. JOSÉ DAVID DOMÍAN RÍOS

REVISOR  
DIRECTOR DE OBRAS PÚBLICAS

ARQ. JESÚS EUGENIO CAMPOS ESCOBAR

DIRECCIÓN GENERAL DE OBRAS PÚBLICAS Y DESARROLLO URBANO

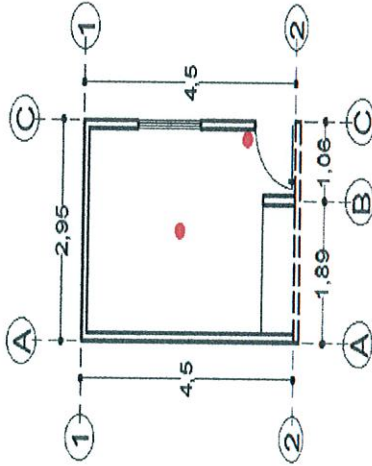


GENERADORES

|              |  |                 |                                       |
|--------------|--|-----------------|---------------------------------------|
| OBRA:        | CONSTRUCCIÓN DE CUARTO ADICIONAL EN LA COLONIA 5 DE FEBRERO, ANTONIO GANDARA ESTRADA, HIJOS ILUSTROS, MUNICIPIO DE ZAPOTLÁN EL GRANDE, JALISCO | OR. DE TRABAJO: | ESTIMACION 1                          |
| UBICACIÓN:   | MARIA MERCEDES MADRIGAL No. 20 COL. HIJOS ILUSTRES   | FECHA:          | 07 DE NOVIEMBRE                       |
| CONTRATISTA: | ING. ARQ. VÍCTOR MANUEL MORENO LEAL  | PERIODO:        | 07 DE OCTUBRE AL 07 DE NOVIEMBRE 2018 |
|              |  | ELABORÓ:        | ING. ARQ. VÍCTOR MANUEL MORENO LEAL   |

HOJA: 12 DE 15

| CONCEPTO |  | PARTIDA 6.- INSTALACION ELECTRICA |      |       |       |      | UNIDAD            |
|----------|--|-----------------------------------|------|-------|-------|------|-------------------|
| CLAVE    | CONCEPTO   | LOCALIZACION EJE TRAMO            | PZAS | LARGO | ANCHO | ALTO | SAL VOLUMEN TOTAL |
| INS-276  | INSTALACION ELECTRICA TIPO RESIDENCIAL (NO INCLUYE LAMPARAS NI EQUIPO ESPECIAL).<br>COQUIS | 1-2 A-C                           | 1    |       |       |      | SAL 1.00          |



DIRECCIÓN DE OBRAS PÚBLICAS

|                                       |                                     |         |                            |
|---------------------------------------|-------------------------------------|---------|----------------------------|
| FIRMAS                                |                                     | TOTAL   | 1.00                       |
| CONTRATISTA                           | ING. ARQ. VÍCTOR MANUEL MORENO LEAL | REVISOR | DIRECTOR DE OBRAS PÚBLICAS |
| SUPERVISIÓN Y CONTROL DE OBRA PÚBLICA | ING. JOSE DAVID SERRÁN RÍOS         |         |                            |

DIRECCIÓN GENERAL DE OBRAS PÚBLICAS Y DESARROLLO URBANO

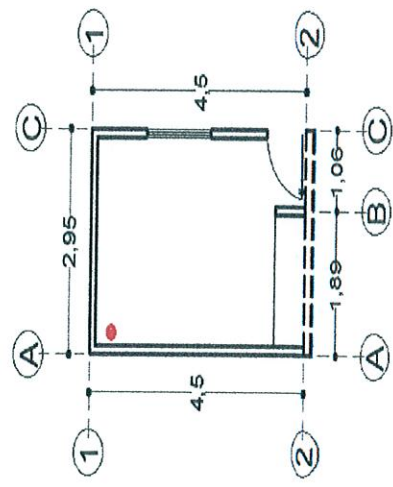
GENERADORES



|              |  |                 |                                       |
|--------------|--|-----------------|---------------------------------------|
| OBRA:        | CONSTRUCCIÓN DE CUARTO ADICIONAL EN LA COLONIA 5 DE FEBRERO, ANTONIO GANDARA ESTRADA, HIJOS ILUSTROS, MUNICIPIO DE ZAPOTLÁN EL GRANDE, JALISCO | OR. DE TRABAJO: |                                       |
| UBICACIÓN:   | MARIA MERCEDES MADRIGAL No. 20 COL. HIJOS ILUSTRES   | ESTIMACIÓN:     | ESTIMACIÓN 1                          |
| CONTRATISTA: | ING. ARQ. VÍCTOR MANUEL MORENO LEAL  | FECHA:          | 07 DE NOVIEMBRE                       |
|              |  | PERIODO:        | 07 DE OCTUBRE AL 07 DE NOVIEMBRE 2018 |
|              |  | ELABORÓ:        | ING. ARQ. VÍCTOR MANUEL MORENO LEAL   |

HOJA: 13 DE 15

| CLAVE     | CONCEPTO   | PARTIDA 6.- INSTALACION ELECTRICA |       |      |       |       |      | UNIDAD |               |
|-----------|--|-----------------------------------|-------|------|-------|-------|------|--------|---------------|
|           |  | LOCALIZACION EJE                  | TRAMO | PZAS | LARGO | ANCHO | ALTO | UNIDAD | VOLUMEN TOTAL |
| INS-276.2 | INSTALACION ELECTRICA TIPO RESIDENCIAL OCULTA PARA CONTACTO SENCILLO<br>COQUIS | A                                 | 1-2   | 1    |       |       |      | SAL    | 1.00          |
|           |  |                                   |       |      |       |       |      | TOTAL  | 1.00          |



DIRECCIÓN DE OBRAS PÚBLICAS

FIRMAS

CONTRATISTA  
  
 ING. ARQ. VÍCTOR MANUEL MORENO LEAL

SUPERVISIÓN Y CONTROL DE OBRA PÚBLICA  
  
 ING. JOSÉ DAVID DAMIÁN RÍOS

REVISOR  
 DIRECTOR DE OBRAS PÚBLICAS  
  
 ARQ. JESÚS EUGENIO CAMPOS ESCOBAR

DIRECCIÓN GENERAL DE OBRAS PÚBLICAS Y DESARROLLO URBANO

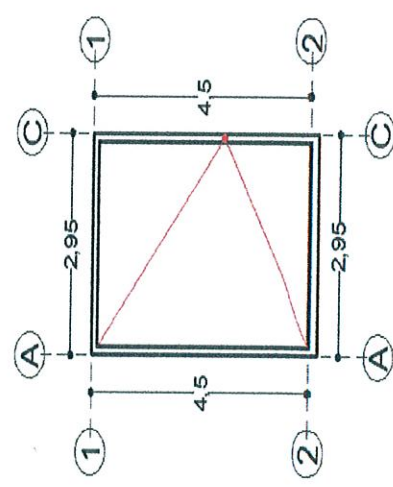
GENERADORES



|              |  |                 |                                       |
|--------------|--|-----------------|---------------------------------------|
| OBRA:        | CONSTRUCCIÓN DE CUARTO ADICIONAL EN LA COLONIA 5 DE FEBRERO, ANTONIO GANDARA ESTRADA, HIJOS ILUSTROS, MUNICIPIO DE ZAPOTLÁN EL GRANDE, JALISCO | OR. DE TRABAJO: | ESTIMACIÓN 1                          |
| UBICACIÓN:   | MARIA MERCEDES MADRIGAL No. 20 COL. HIJOS ILUSTRES   | FECHA:          | 07 DE NOVIEMBRE                       |
| CONTRATISTA: | ING. ARQ. VÍCTOR MANUEL MORENO LEAL  | PERIODO:        | 07 DE OCTUBRE AL 07 DE NOVIEMBRE 2018 |
|              |  | ELABORÓ:        | ING. ARQ. VÍCTOR MANUEL MORENO LEAL   |

HOJA: 14 DE 15

| CONCEPTO |   | PARTIDA 7.- INSTALACION PLUVIAL |       |      |       |       | UNIDAD |        |               |
|----------|---|---------------------------------|-------|------|-------|-------|--------|--------|---------------|
| CLAVE    | DESCRIPCIÓN   | LOCALIZACION EJE                | TRAMO | PZAS | LARGO | ANCHO | ALTO   | UNIDAD | VOLUMEN TOTAL |
| BAJ-145  | SUMINISTRO Y COLOCACION DE BAJANTE DE P.V.C. DE 4" DE DIAM.<br>COQUIS | C                               | 1-2   | 1    | 3.00  |       |        | M      | 3.00          |
|          |   |                                 |       |      |       |       |        | TOTAL  | 3.00          |



CONTRATISTA  
  
 ING. ARQ. VÍCTOR MANUEL MORENO LEAL

FIRMAS  
  
 SUPERVISOR  
 JEFE DE SUPERVISION Y CONTROL DE OBRA PUBLICA  
 ING. JOSÉ DAVID DAMIÁN RÍOS

REVISOR  
 DIRECTOR DE OBRAS PÚBLICAS  
 ARQ. JESÚS EUGENIO CAMPOS ESCOBAR



DIRECCIÓN GENERAL DE OBRAS PÚBLICAS Y DESARROLLO URBANO

GENERADORES



|              |  |                 |                                       |
|--------------|--|-----------------|---------------------------------------|
| OBRA:        | CONSTRUCCIÓN DE CUARTO ADICIONAL EN LA COLONIA 5 DE FEBRERO, ANTONIO GANDARA ESTRADA, HIJOS ILUSTROS, MUNICIPIO DE ZAPOTLÁN EL GRANDE, JALISCO | OR. DE TRABAJO: | ESTIMACIÓN 1                          |
| UBICACIÓN:   | MARIA MERCEDES MADRIGAL No. 20 COL. HIJOS ILUSTRES   | FECHA:          | 07 DE NOVIEMBRE                       |
| CONTRATISTA: | ING. ARQ. VÍCTOR MANUEL MORENO LEAL  | PERIODO:        | 07 DE OCTUBRE AL 07 DE NOVIEMBRE 2018 |
|              |  | ELABORÓ:        | ING. ARQ. VÍCTOR MANUEL MORENO LEAL   |

HOJA: 15 DE 15

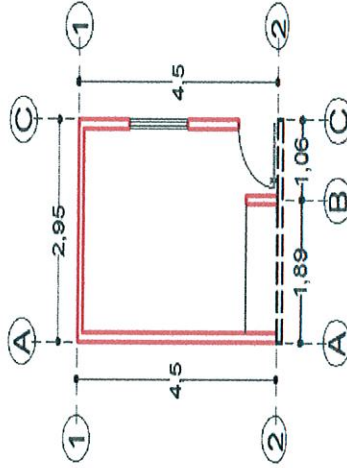
CONCEPTO

PARTIDA 8.- LIMPIEZA FINAL

LIM-158 LIMPIEZA FINAL (GENERAL) DE OBRA

COQUIS

| LOCALIZACIÓN<br>EJE<br>TRAMO | PZAS | LARGO | ANCHO | ALTO | UNIDAD | UNIDAD |       |
|------------------------------|------|-------|-------|------|--------|--------|-------|
|                              |      |       |       |      |        | M2     | TOTAL |
| 1-2 A-C                      |      | 4.50  | 2.95  | 2.90 | M2     | 13.28  | 13.28 |



DIRECCIÓN DE OBRAS PÚBLICAS

FIRMAS

CONTRATISTA

SUPERVISOR EN CONTROL DE OBRA PÚBLICA

REVISOR DIRECTOR DE OBRAS PÚBLICAS

ING. ARQ. VÍCTOR MANUEL MORENO LEAL

ING. JOSÉ DAVID TAMAYAN RÍOS

ARQ. JESÚS EUGENIO CAMPOS ESCOBAR

# H. AYUNTAMIENTO DE ZAPOTLAN EL GRANDE, JALISCO

## DIRECCIÓN GENERAL DE OBRAS PUBLICAS Y DESARROLLO URBANO



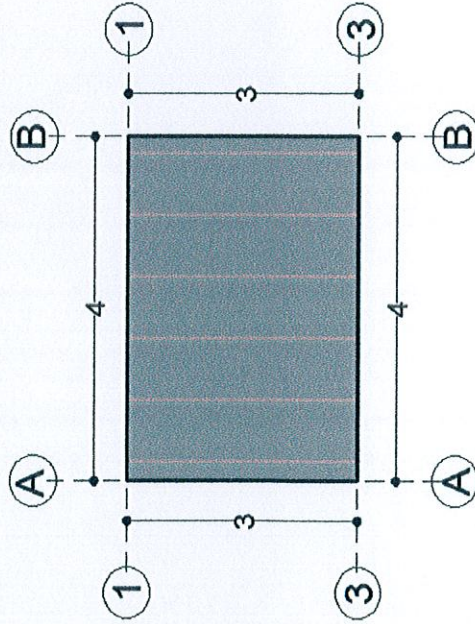
### GENERADORES

|                      |  |                        |                                       |
|----------------------|--|------------------------|---------------------------------------|
| <b>OBRA:</b>         | CONSTRUCCIÓN DE CUARTO ADICIONAL EN LA COLONIA 5 DE FEBRERO, ANTONIO GANDARA ESTRADA, HIJOS ILUSTROS, MUNICIPIO DE ZAPOTLÁN EL GRANDE, JALISCO | <b>OR. DE TRABAJO:</b> | ESTIMACIÓN 1                          |
| <b>UBICACIÓN:</b>    | MARIA MERCEDES MADRIGAL No. 34 COL. HIJOS ILUSTRES   | <b>FECHA:</b>          | 07 DE NOVIEMBRE                       |
| <b>CONTRATISTA:</b>  | ING. ARQ. VÍCTOR MANUEL MORENO LEAL  | <b>PERIODO:</b>        | 07 DE OCTUBRE AL 07 DE NOVIEMBRE 2018 |
| <b>No. CONTRATO:</b> | DOP/FAIS33/2018-05   | <b>ELABORÓ:</b>        | ING. ARQ. VÍCTOR MANUEL MORENO LEAL   |
|                      |  | <b>No. OBRA:</b>       | DOP/FAIS33/2018-05/028                |

**HOJA: 1 DE 15**

| CLAVE   | CONCEPTO  | PARTIDA 1.- PRELIMINARES | UNIDAD |
|---------|---|--------------------------|--------|
| LIM-008 | LIMPIEZA Y DESHERBE DE TERRENO A MANO INCLUYE: RETIRO DEL PRODUCTO DE LA LIMPIEZA, MANO DE OBRA HERRAMIENTA Y TODO LO QUE SEA NECESARIO PARA SU CORRECTA EJECUCION. |                          | M2     |

| LOCALIZACIÓN<br>EJE                | PZAS | LARGO | ANCHO | ALTO | UNIDAD | VOLUMEN      |              |
|------------------------------------|------|-------|-------|------|--------|--------------|--------------|
|                                    |      |       |       |      |        | TOTAL        | TOTAL        |
| 1-3                                |      | 4.00  | 3.00  |      | M2     |              | 12.00        |
| <b>DIRECCION DE OBRAS PUBLICAS</b> |      |       |       |      |        | <b>TOTAL</b> | <b>12.00</b> |



**FIRMAS**

CONTRATISTA

ING. ARQ. VÍCTOR MANUEL MORENO LEAL

JEFE DE SUPERVISIÓN Y CONTROL DE OBRA PUBLICA

ING. JESÚS EUGENIO CAMPOS ESCOBAR

REVISO  
DIRECTOR DE OBRAS PUBLICAS

# H. AYUNTAMIENTO DE ZAPOTLAN EL GRANDE, JALISCO

## DIRECCIÓN GENERAL DE OBRAS PUBLICAS Y DESARROLLO URBANO



### GENERADORES

|                      |  |                        |                                       |
|----------------------|--|------------------------|---------------------------------------|
| <b>OBRA:</b>         | CONSTRUCCIÓN DE CUARTO ADICIONAL EN LA COLONIA 5 DE FEBRERO, ANTONIO GANDARA ESTRADA, HIJOS ILUSTROS, MUNICIPIO DE ZAPOTLÁN EL GRANDE, JALISCO | <b>OR. DE TRABAJO:</b> | ESTIMACIÓN 1                          |
| <b>UBICACIÓN:</b>    | MARIA MERCEDES MADRIGAL No. 34 COL. HIJOS ILUSTRES   | <b>FECHA:</b>          | 07 DE NOVIEMBRE                       |
| <b>CONTRATISTA:</b>  | ING. ARQ. VÍCTOR MANUEL MORENO LEAL  | <b>PERIODO:</b>        | 07 DE OCTUBRE AL 07 DE NOVIEMBRE 2018 |
| <b>No. CONTRATO:</b> | DOP/FAIS33/2018-05   | <b>ELABORÓ:</b>        | ING. ARQ. VÍCTOR MANUEL MORENO LEAL   |
|                      |  | <b>No. OBRA:</b>       | DOP/FAIS33/2018-05/028                |

**HOJA: 2 DE 15**

| CLAVE   | CONCEPTO  | PARTIDA 1.- PRELIMINARES | UNIDAD |
|---------|---|--------------------------|--------|
| TRA-657 | TRAZO Y NIVELACION DE TERRENO SENSIBLEMENTE PLANO ESTABLECIENDO BANCO DE NIVEL Y EJES DE REFERENCIA DEFINITIVAS, CON TRANSITO Y NIVEL, INCLUYE: PERSONAL TECNICO CALIFICADO, ESTACAS, LOCALIZACION DE ENTRE EJES, MATERIALES PARA SEÑALAMIENTO, EQUIPO, HERRAMIENTA Y MANO DE OBRA. |                          | M2     |

| LOCALIZACION<br>EJE | TRAMO | PZAS | LARGO | ANCHO | ALTO | UNIDAD | VOLUMEN |       |
|---------------------|-------|------|-------|-------|------|--------|---------|-------|
|                     |       |      |       |       |      |        | TOTAL   | TOTAL |
| 1-3                 | A - B |      | 4.00  | 3.00  |      | M2     |         | 12.00 |
|                     |       |      |       |       |      |        | TOTAL   | 12.00 |



DIRECCIÓN DE OBRAS PUBLICAS

FIRMAS

SUPERVISIÓN  
JEFE DE SUPERVISIÓN Y CONTROL DE OBRA PUBLICA

CONTRATISTA  
ING. ARQ. VÍCTOR MANUEL MORENO LEAL

REVISO  
DIRECTOR DE OBRAS PUBLICAS

ARQ. JESÚS EUGENIO CAMPOS ESCOBAR

# H. AYUNTAMIENTO DE ZAPOTLAN EL GRANDE, JALISCO

## DIRECCIÓN GENERAL DE OBRAS PUBLICAS Y DESARROLLO URBANO



### GENERADORES

|                      |  |                        |                                       |
|----------------------|--|------------------------|---------------------------------------|
| <b>OBRA:</b>         | CONSTRUCCIÓN DE CUARTO ADICIONAL EN LA COLONIA 5 DE FEBRERO, ANTONIO GANDARA ESTRADA, HIJOS ILUSTROS, MUNICIPIO DE ZAPOTLÁN EL GRANDE, JALISCO | <b>OR. DE TRABAJO:</b> | ESTIMACIÓN 1                          |
| <b>UBICACIÓN:</b>    | MARIA MERCEDES MADRIGAL No. 34 COL. HIJOS ILUSTRÉS   | <b>FECHA:</b>          | 07 DE NOVIEMBRE                       |
| <b>CONTRATISTA:</b>  | ING. ARG. VÍCTOR MANUEL MORENO LEAL  | <b>PERIODO:</b>        | 07 DE OCTUBRE AL 07 DE NOVIEMBRE 2018 |
| <b>No. CONTRATO:</b> | DOP/FAIS33/2018-05   | <b>ELABORÓ:</b>        | ING. ARG. VÍCTOR MANUEL MORENO LEAL   |
|                      |  | <b>No. OBRA:</b>       | DOP/FAIS33/2018-05/028                |

**HOJA: 3 DE 15**

| CLAVE      | CONCEPTO                        | UNIDAD |
|------------|---------------------------------|--------|
| PISO-086.1 | PARTIDA 2.- LOSA DE CIMENTACION | M2     |

| LOCALIZACION | EJE | TRAMO | PZAS | LARGO | ANCHO | ALTO | UNIDAD | VOLUMEN      |              |
|--------------|-----|-------|------|-------|-------|------|--------|--------------|--------------|
|              |     |       |      |       |       |      |        | TOTAL        | TOTAL        |
| 1-3          | A-B | A-B   |      | 4.00  | 3.00  |      | M2     |              | 12.00        |
|              |     |       |      |       |       |      |        | <b>TOTAL</b> | <b>12.00</b> |



DIRECCION DE OBRAS PUBLICAS

FIRMAS  
 SUPERVISOR  
 JEFES DE SUPERVISION Y CONTROL DE OBRA PUBLICA  
 ING. JOSE DAVID DAMIAN RIOS

CONTRATISTA  
 ING. ARG. VÍCTOR MANUEL MORENO LEAL

REVISOR  
 DIRECTOR DE OBRAS PUBLICAS

ARQ. JESÚS EUGENIO CAMPOS ESCOBAR



# H. AYUNTAMIENTO DE ZAPOTLÁN EL GRANDE, JALISCO

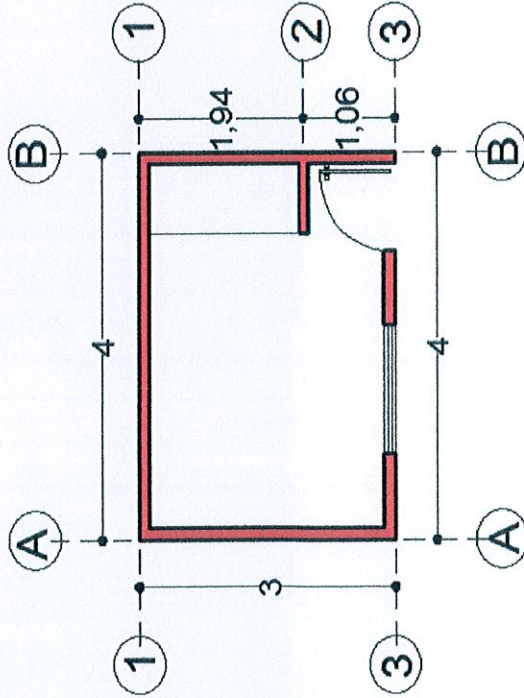
## DIRECCIÓN GENERAL DE OBRAS PÚBLICAS Y DESARROLLO URBANO

### GENERADORES

|                      |  |                        |                                       |
|----------------------|--|------------------------|---------------------------------------|
| <b>OBRA:</b>         | CONSTRUCCIÓN DE CUARTO ADICIONAL EN LA COLONIA 5 DE FEBRERO, ANTONIO GANDARA ESTRADA, HIJOS ILUSTROS, MUNICIPIO DE ZAPOTLÁN EL GRANDE, JALISCO | <b>OR. DE TRABAJO:</b> | ESTIMACIÓN 1                          |
| <b>UBICACIÓN:</b>    | MARIA MERCEDES MADRIGAL No. 34 COL. HIJOS ILUSTRES   | <b>FECHA:</b>          | 07 DE NOVIEMBRE                       |
| <b>CONTRATISTA:</b>  | ING. ARQ. VÍCTOR MANUEL MORENO LEAL  | <b>PERIODO:</b>        | 07 DE OCTUBRE AL 07 DE NOVIEMBRE 2018 |
| <b>No. CONTRATO:</b> | DOP/FAIS33/2018-05   | <b>ELABORÓ:</b>        | ING. ARQ. VÍCTOR MANUEL MORENO LEAL   |
|                      |  | <b>No. OBRA:</b>       | DOP/FAIS33/2018-05/028                |

**HOJA: 4 DE 15**

| CLAVE  | CONCEPTO   | LOCALIZACIÓN |       | PZAS | LARGO | ANCHO | ALTO | UNIDAD | UNIDAD | VOLUMEN TOTAL |
|--------|--|--------------|-------|------|-------|-------|------|--------|--------|---------------|
|        |  | EJE          | TRAMO |      |       |       |      |        |        |               |
| NOVA 1 | SUMINISTRO Y CONSTRUCCION DE NOVAMURO A BASE DE TABIQUE HUECO TIPO VINTEX 12/12 Y TIPO MULTEX 12/12 INCLUYE: MATERIALES, MANO DE OBRA, HERRAMIENTA, EQUIPO Y TODO LO QUE SEA NECESARIO PARA SU CORRECTA EJECUCION. | COQUIS       |       |      |       |       |      |        |        |               |
|        |  | 1            | A-B   |      | 4.00  | 0.12  | 2.90 | M2     |        | 11.60         |
|        |  | 2            | A-B   |      | 0.75  | 0.12  | 2.60 | M2     |        | 1.95          |
|        |  | 3            | A-B   |      | 4.00  | 0.12  | 2.90 | M2     |        | 11.60         |
|        |  | A            | 1-3   |      | 2.76  | 0.12  | 2.90 | M2     |        | 8.00          |
|        |  | B            | 1-3   |      | 2.76  | 0.12  | 2.90 | M2     |        | 8.00          |
|        |  | VENTANA      |       | -1   | 1.32  |       | 1.18 |        |        | -1.56         |
|        |  | PUERTA       |       | -1   | 0.90  |       | 2.20 |        |        | -1.98         |
|        |  |              |       |      |       |       |      | TOTAL  |        | 37.62         |



DIRECCION DE OBRAS PUBLICAS

CONTRATISTA  
*[Signature]*

ING. ARQ. VÍCTOR MANUEL MORENO LEAL

FIRMAS  
JEFE DE SUPERVISION Y CONTROL DE OBRA PUBLICA  
*[Signature]*  
SUPERVISION  
ING. JOSÉ ENRIQUE VARRÁN RÍOS

REVISOR  
DIRECTOR DE OBRAS PUBLICAS

ARC. JESÚS EUGENIO CAMPOS ESCOBAR



# H. AYUNTAMIENTO DE ZAPOTLÁN EL GRANDE, JALISCO

## DIRECCIÓN GENERAL DE OBRAS PÚBLICAS Y DESARROLLO URBANO

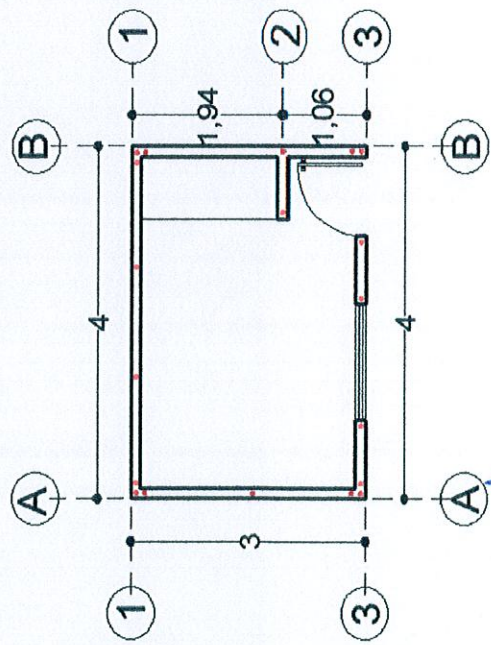
### GENERADORES

|                      |  |                        |                                       |
|----------------------|--|------------------------|---------------------------------------|
| <b>OBRA:</b>         | CONSTRUCCIÓN DE CUARTO ADICIONAL EN LA COLONIA 5 DE FEBRERO, ANTONIO GANDARA ESTRADA, HIJOS ILUSTROS, MUNICIPIO DE ZAPOTLÁN EL GRANDE, JALISCO | <b>OP. DE TRABAJO:</b> | ESTIMACIÓN 1                          |
| <b>UBICACIÓN:</b>    | MARIA MERCEDES MADRIGAL No. 34 COL. HIJOS ILUSTRES   | <b>FECHA:</b>          | 07 DE NOVIEMBRE                       |
| <b>CONTRATISTA:</b>  | ING. ARQ. VÍCTOR MANUEL MORENO LEAL  | <b>PERIODO:</b>        | 07 DE OCTUBRE AL 07 DE NOVIEMBRE 2018 |
| <b>No. CONTRATO:</b> | DOP/FAIS33/2018-05   | <b>ELABORÓ:</b>        | ING. ARQ. VÍCTOR MANUEL MORENO LEAL   |
|                      |  | <b>No. OBRA:</b>       | DOP/FAIS33/2018-05/028                |

**HOJA: 5 DE 15**

| CLAVE   | CONCEPTO  | PARTIDA 3.- MUROS, CASTILLOS, CERRAMIENTOS, CADENA CORONACION | UNIDAD |
|---------|---|---|--------|
| ANC-001 | ANCLAJE DE 3 VARILLAS DE ACERO CORRUGADO DE 3/8" DE 3 MTS. DE LONGITUD PARA CASTILLOS, INCLUYE: HACER ESCUADRA, PLOMEADO Y AMARRADO CON ALAMBRE RECOCIDO, MATERIALES, MANO DE OBRA, HERRAMIENTA, EQUIPO Y TODO LO QUE SEA NECESARIO PARA SU CORRECTA EJECUCION. |   | PZA    |

| LOCALIZACION                | EJE | TRAMO | PZAS | LARGO | ANCHO | ALTO | UNIDAD | VOLUMEN      |             |
|-----------------------------|-----|-------|------|-------|-------|------|--------|--------------|-------------|
|                             |     |       |      |       |       |      |        | TOTAL        | TOTAL       |
|                             | 1   | A-B   | 2    |       |       | 3.00 | PZA    |              | 2.00        |
|                             | 3   | A-B   | 2    |       |       | 3.00 | PZA    |              | 2.00        |
| DIRECCION DE OBRAS PUBLICAS |     |       |      |       |       |      |        | <b>TOTAL</b> | <b>4.00</b> |



FIRMAS

CONTRATISTA

ING. ARQ. VÍCTOR MANUEL MORENO LEAL

JEFE DE SUPERVISION Y CONTROL DE OBRA PUBLICA

REVISOR  
DIRECTOR DE OBRAS PUBLICAS

ARQ. JESÚS EUGENIO CAMPOS ESCOBAR

# H. AYUNTAMIENTO DE ZAPOTLÁN EL GRANDE, JALISCO

## DIRECCIÓN GENERAL DE OBRAS PÚBLICAS Y DESARROLLO URBANO



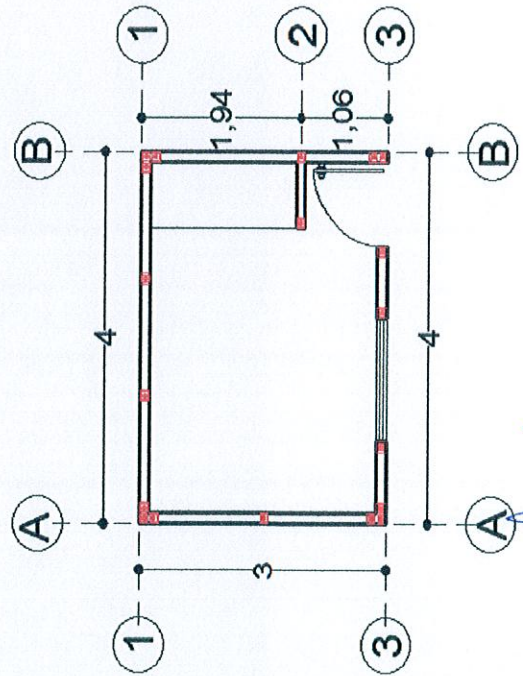
### GENERADORES

|                      |  |                        |                                       |
|----------------------|--|------------------------|---------------------------------------|
| <b>OBRA:</b>         | CONSTRUCCIÓN DE CUARTO ADICIONAL EN LA COLONIA 5 DE FEBRERO, ANTONIO GANDARA ESTRADA, HIJOS ILUSTROS, MUNICIPIO DE ZAPOTLÁN EL GRANDE, JALISCO | <b>OR. DE TRABAJO:</b> | ESTIMACIÓN 1                          |
| <b>UBICACIÓN:</b>    | MARIA MERCEDES MADRIGAL No. 34 COL. HIJOS ILUSTRES   | <b>FECHA:</b>          | 07 DE NOVIEMBRE                       |
| <b>CONTRATISTA:</b>  | ING. ARQ. VÍCTOR MANUEL MORENO LEAL  | <b>PERIODO:</b>        | 07 DE OCTUBRE AL 07 DE NOVIEMBRE 2018 |
| <b>No. CONTRATO:</b> | DOP/FAIS33/2018-05   | <b>ELABORÓ:</b>        | ING. ARQ. VÍCTOR MANUEL MORENO LEAL   |
|                      |  | <b>No. OBRA:</b>       | DOP/FAIS33/2018-05/028                |

**HOJA: 6 DE 15**

| CLAVE   | CONCEPTO  | UNIDAD |
|---------|---|--------|
| COL-001 | COLADO DE CASTILLO DE CONCRETO (f <sub>c</sub> =150 KG/CM <sup>2</sup> ) AHOGADO EN MURO SECCION (10 x 9) CMS. 2 PZAS. INCLUYE: MATERIALES, MANO DE OBRA, HERRAMIENTA, EQUIPO Y TODO LO QUE SEA NECESARIO PARA SU CORRECTA EJECUCION. | M      |

| LOCALIZACION EJE | TRAMO | PZAS | LARGO | ANCHO | ALTO | UNIDAD | VOLUMEN      |       |
|------------------|-------|------|-------|-------|------|--------|--------------|-------|
|                  |       |      |       |       |      |        | TOTAL        | TOTAL |
| 1                | A-B   | 6    |       |       | 3.00 | M      | 18.00        |       |
| 2                | A-B   | 1    |       |       | 2.60 | M      | 2.60         |       |
| 3                | A-B   | 6    |       |       | 3.00 | M      | 18.00        |       |
| A                | 1-3   | 3    |       |       | 3.00 | M      | 9.00         |       |
| B                | 1-3   | 3    |       |       | 3.00 | M      | 9.00         |       |
| <b>TOTAL</b>     |       |      |       |       |      |        | <b>56.60</b> |       |



FIRMAS

CONTRATISTA

ING. ARQ. VÍCTOR MANUEL MORENO LEAL

SUPERVISOR

JEFE DE SUPERVISION Y CONTROL DE OBRA PUBLICA

ING. JOSÉ DAVID CORTIJA RÍOS

REVISO

DIRECTOR DE OBRAS PUBLICAS

ARQ. JESÚS EUGENIO CAMPOS ESCOBAR

# H. AYUNTAMIENTO DE ZAPOTLAN EL GRANDE, JALISCO

## DIRECCIÓN GENERAL DE OBRAS PUBLICAS Y DESARROLLO URBANO



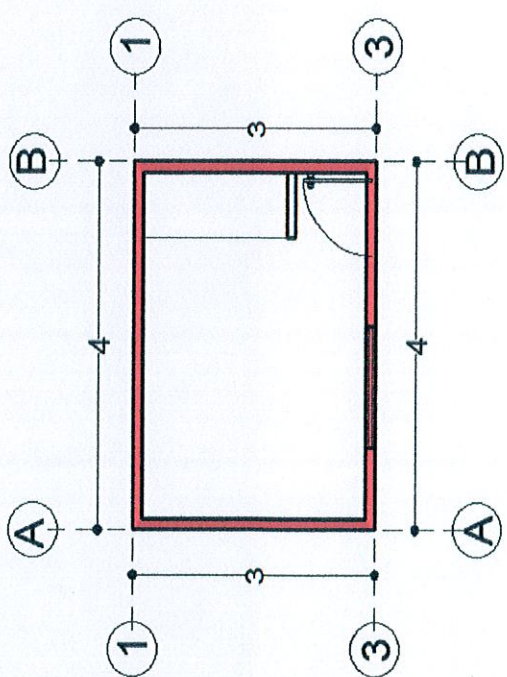
### GENERADORES

|                      |  |                        |                                       |
|----------------------|--|------------------------|---------------------------------------|
| <b>OBRA:</b>         | CONSTRUCCIÓN DE CUARTO ADICIONAL EN LA COLONIA 5 DE FEBRERO, ANTONIO GANDARA ESTRADA, HIJOS ILUSTROS, MUNICIPIO DE ZAPOTLAN EL GRANDE, JALISCO | <b>OR. DE TRABAJO:</b> | ESTIMACIÓN 1                          |
| <b>UBICACIÓN:</b>    | MARIA MERCEDES MADRIGAL No. 34 COL. HIJOS ILUSTROS   | <b>FECHA:</b>          | 07 DE NOVIEMBRE                       |
| <b>CONTRATISTA:</b>  | ING. ARQ. VÍCTOR MANUEL MORENO LEAL  | <b>PERIODO:</b>        | 07 DE OCTUBRE AL 07 DE NOVIEMBRE 2018 |
| <b>No. CONTRATO:</b> | DOP/FAIS33/2018-05   | <b>ELABORÓ:</b>        | ING. ARQ. VÍCTOR MANUEL MORENO LEAL   |
|                      |  | <b>No. OBRA:</b>       | DOP/FAIS33/2018-05/028                |

**HOJA:** 7 **DE** 15

| CLAVE  | CONCEPTO  | PARTIDA 3.- MUROS, CASTILLOS, CERRAMIENTOS, CADENA CORONACION | UNIDAD |
|--------|---|---|--------|
| NOVA 2 | SUMINISTRO Y CONSTRUCCION DE NOVADALA MARCA NOVACERAMIC, CON COLADO DE CONCRETO (f <sub>c</sub> = 150 KG/CM <sup>2</sup> ) REFORZADO CON ARMEX REFORZADO TIPO 12-12 3 CON UNA SECCION INTERIOR DE CONCRETO DE (11.08 X 8.1) CMS. Y UNA SECCION TERMINADA DE (11.5 X 15) CMS. INCLUYE: MATERIALES, MANO DE OBRA, HERRAMIENTA, EQUIPO Y TODO LO QUE SEA NECESARIO PARA SU CORRECTA EJECUCION. |   | M      |

| LOCALIZACION       | EJE | TRAMO | PZAS | LARGO | ANCHO | ALTO | UNIDAD       | VOLUMEN TOTAL |
|--------------------|-----|-------|------|-------|-------|------|--------------|---------------|
|                    |     |       |      |       |       |      |              |               |
| COQUIS             | 1   | A - B |      | 4.00  | 0.12  |      | M            | 4.00          |
|                    | 3   | A - B |      | 4.00  | 0.12  |      | M            | 4.00          |
|                    | A   | 1 - 3 |      | 2.76  | 0.12  |      | M            | 2.76          |
|                    | B   | 1 - 3 |      | 2.76  | 0.12  |      | M            | 2.76          |
| <b>CERRAMIENTO</b> |     |       |      |       |       |      |              |               |
|                    | 3   | A-B   |      | 2.70  | 0.12  |      | M            | 2.70          |
|                    |     |       |      |       |       |      | <b>TOTAL</b> | <b>16.22</b>  |



**DIRECCIÓN DE OBRAS PUBLICAS**

FIRMAS

CONTRATISTA

ING. ARQ. VÍCTOR MANUEL MORENO LEAL

SUPERVISOR

JEFE DE SUPERVISIÓN Y CONTROL DE OBRA PÚBLICA

ING. JOSÉ DAVID DAMIÁN RÍOS

REVISO

DIRECTOR DE OBRAS PUBLICAS

ARQ. JESÚS EUGENIO CAMPOS ESCOBAR





# H. AYUNTAMIENTO DE ZAPOTLAN EL GRANDE, JALISCO

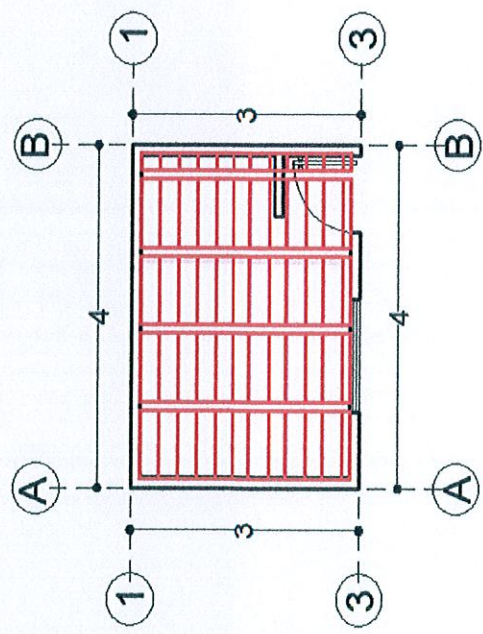
## DIRECCIÓN GENERAL DE OBRAS PUBLICAS Y DESARROLLO URBANO

### GENERADORES

|                      |  |                        |                                       |
|----------------------|--|------------------------|---------------------------------------|
| <b>OBRA:</b>         | CONSTRUCCIÓN DE CUARTO ADICIONAL EN LA COLONIA 5 DE FEBRERO, ANTONIO GANDARA ESTRADA, HIJOS ILUSTROS, MUNICIPIO DE ZAPOTLÁN EL GRANDE, JALISCO | <b>OR. DE TRABAJO:</b> | ESTIMACIÓN 1                          |
| <b>UBICACIÓN:</b>    | MARIA MERCEDES MADRIGAL No. 34 COL. HIJOS ILUSTRES   | <b>FECHA:</b>          | 07 DE NOVIEMBRE                       |
| <b>CONTRATISTA:</b>  | ING. ARQ. VÍCTOR MANUEL MORENO LEAL  | <b>PERIODO:</b>        | 07 DE OCTUBRE AL 07 DE NOVIEMBRE 2018 |
| <b>No. CONTRATO:</b> | DOP/FAIS33/2018-05   | <b>ELABORÓ:</b>        | ING. ARQ. VÍCTOR MANUEL MORENO LEAL   |
|                      |  | <b>No. OBRA:</b>       | DOP/FAIS33/2018-05/028                |

**HOJA: 8 DE 15**

| CLAVE  | CONCEPTO  | PARTIDA 4.- CUBIERTA |       |      |       | UNIDAD |       |       |        |
|--------|---|----------------------|-------|------|-------|--------|-------|-------|--------|
|        |   | LOCALIZACION EJE     | TRAMO | PZAS | LARGO |        | ANCHO | ALTO  | UNIDAD |
| NOVA 3 | SUMINISTRO Y CONSTRUCCION DE CUBIERTA A BASE NOVALOSA CON DIMENSIONES DE (80 X 24 X 9) CMS. MARCA NOVACERAMIC, INCLUYE CIMBRA Y DESCIMBRA DE MADERA DE PINO DE 2DA. NERVADURAS DE (10X9) CMS. DE CONCRETO (fc=200 KG/CM2, CAPA DE COMPRESION DE CONCRETO DE LA MISMA CALIDAD DE 3 CMS. DE ESPESOR: REFORZADA CON MALLA-LAC 6X6-10/10, INCLUYE: MATERIALES, MANO DE OBRA, HERRAMIENTA, EQUIPO Y TODO LO QUE SEA NECESARIO PARA SU CORECTA EJECUCION. | 1 - 3                | A - B |      | 4.00  | 3.00   |       | M2    | 12.00  |
|        | COQUIS  |                      |       |      |       |        |       | TOTAL | 12.00  |



DIRECCION DE OBRAS PUBLICAS

FIRMAS  
 Jefe de Supervisión y Control de Obra Pública  
 ING. JESÚS EUGENIO CAMPOS ESCOBAR

CONTRATISTA  
 ING. ARQ. VÍCTOR MANUEL MORENO LEAL

REVISO  
 DIRECTOR DE OBRAS PUBLICAS

ARQ. JESÚS EUGENIO CAMPOS ESCOBAR



# H. AYUNTAMIENTO DE ZAPOTLÁN EL GRANDE, JALISCO

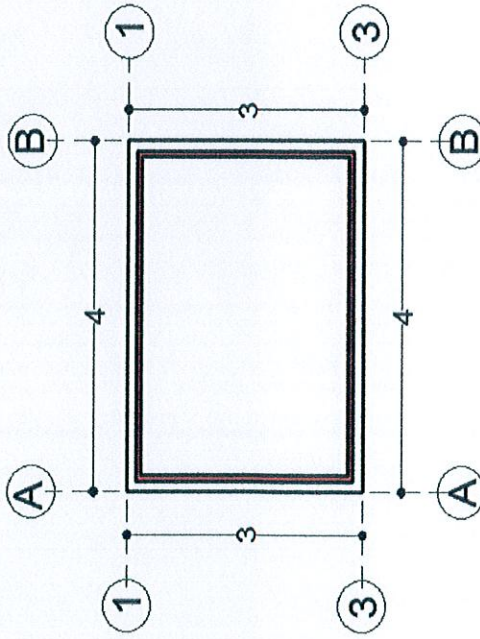
## DIRECCIÓN GENERAL DE OBRAS PÚBLICAS Y DESARROLLO URBANO

### GENERADORES

|                      |  |                        |                                       |
|----------------------|--|------------------------|---------------------------------------|
| <b>OBRA:</b>         | CONSTRUCCIÓN DE CUARTO ADICIONAL EN LA COLONIA 5 DE FEBRERO, ANTONIO GANDARA ESTRADA, HIJOS ILUSTROS, MUNICIPIO DE ZAPOTLÁN EL GRANDE, JALISCO | <b>OR. DE TRABAJO:</b> | ESTIMACIÓN 1                          |
| <b>UBICACIÓN:</b>    | MARIA MERCEDES MADRIGAL No. 34 COL. HIJOS ILUSTRES   | <b>FECHA:</b>          | 07 DE NOVIEMBRE                       |
| <b>CONTRATISTA:</b>  | ING. ARG. VÍCTOR MANUEL MORENO LEAL  | <b>PERIODO:</b>        | 07 DE OCTUBRE AL 07 DE NOVIEMBRE 2018 |
| <b>No. CONTRATO:</b> | DOP/FAIS33/2018-05   | <b>ELABORÓ:</b>        | ING. ARG. VÍCTOR MANUEL MORENO LEAL   |
|                      |  | <b>No. OBRA:</b>       | DOI/FAIS33/2018-05/028                |

**HOJA: 9 DE 15**

| CLAVE   | CONCEPTO  | PARTIDA 4.- CUBIERTA |       |       |       | UNIDAD |        |
|---------|---|----------------------|-------|-------|-------|--------|--------|
|         |   | LOCALIZACION         | PZAS  | LARGO | ANCHO |        |        |
| TEN-079 | TENDIDO DE ZAVALETA O CHAFLAN CON PEDACERA DE LADRILLO ASENTADO Y JUNTEADO CON MORTERO CALHIDRA-ARENA-CEMENTO PROP. 1:3 |                      |       |       |       | M      |        |
|         | COQUIS  |                      |       |       |       |        |        |
|         |   | LOCALIZACION         | PZAS  | LARGO | ANCHO | ALTO   | UNIDAD |
|         |   | EJE                  | TRAMO |       |       |        |        |
|         |   | 1                    | A-B   | 3.76  |       |        | M      |
|         |   | 3                    | A-B   | 3.76  |       |        | M      |
|         |   | A                    | 1-3   | 2.76  |       |        | M      |
|         |   | B                    | 1-3   | 2.76  |       |        | M      |
|         |   |                      |       |       |       |        | TOTAL  |
|         |   |                      |       |       |       |        | 13.04  |



DIRECCION DE OBRAS PUBLICAS

FIRMAS  
 SUPERVISION  
 JEFE DE SUPERVISION / CONTROL DE OBRA PUBLICA  
 ING. JOSÉ DAVID DAMIÁN RÍOS

CONTRATISTA  
 ING. ARG. VÍCTOR MANUEL MORENO LEAL

REVISO  
 DIRECTOR DE OBRAS PUBLICAS  
 ARQ. JESÚS EUGENIO CAMPOS ESCOBAR

# H. AYUNTAMIENTO DE ZAPOTLAN EL GRANDE, JALISCO

## DIRECCIÓN GENERAL DE OBRAS PUBLICAS Y DESARROLLO URBANO

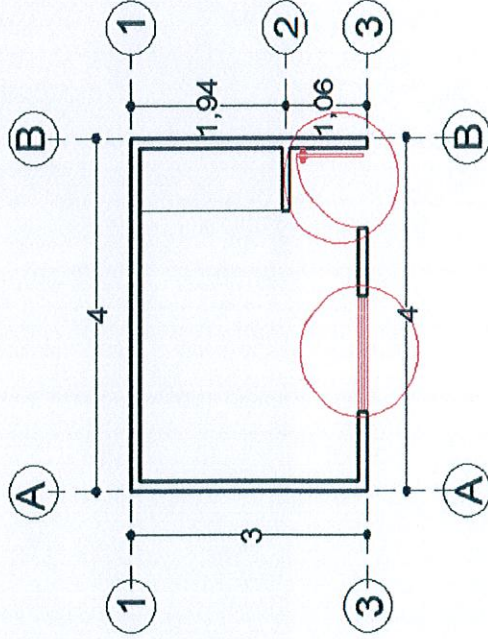


### GENERADORES

|                      |  |                        |                                       |
|----------------------|--|------------------------|---------------------------------------|
| <b>OBRA:</b>         | CONSTRUCCIÓN DE CUARTO ADICIONAL EN LA COLONIA 5 DE FEBRERO, ANTONIO GANDARA ESTRADA, HIJOS ILUSTROS, MUNICIPIO DE ZAPOTLÁN EL GRANDE, JALISCO | <b>OR. DE TRABAJO:</b> | ESTIMACIÓN 1                          |
| <b>UBICACIÓN:</b>    | MARIA MERCEDES MADRIGAL No. 34 COL. HIJOS ILUSTRES   | <b>FECHA:</b>          | 07 DE NOVIEMBRE                       |
| <b>CONTRATISTA:</b>  | ING. ARC. VÍCTOR MANUEL MORENO LEAL  | <b>PERIODO:</b>        | 07 DE OCTUBRE AL 07 DE NOVIEMBRE 2018 |
| <b>No. CONTRATO:</b> | DOP/FAIS33/2018-05   | <b>ELABORÓ:</b>        | ING. ARC. VÍCTOR MANUEL MORENO LEAL   |
|                      |  | <b>No. OBRA:</b>       | DOP/FAIS33/2018-05/028                |

**HOJA: 10 DE 15**

| CLAVE   | CONCEPTO   | PARTIDA 5.- HERRERIA        |       |       |      | UNIDAD        |
|---------|--|-----------------------------|-------|-------|------|---------------|
| VENT-01 | INSTALACIÓN DE VENTANA DE 1.32 X 1.18 MTS. CON UN MODULO FIJO Y UNO CORREDIZO, CON MARCO DE ALUMINIO Y CRISTAL DE 6 MM. INCLUYE: MATERIALES, HERRAMIENTA Y MANO DE OBRA. |                             |       |       |      | KG            |
|         | COQUIS   |                             |       |       |      |               |
|         |  | LOCALIZACION                | PZAS  | LARGO | ALTO | UNIDAD        |
|         |  | EJE                         | TRAMO |       |      | VOLUMEN TOTAL |
|         | VENTANA  | 3                           | A-B   | 1.32  | 1.18 | PZA           |
|         |  |                             | 1     |       |      | 1.00          |
|         |  | DIRECCION DE OBRAS PUBLICAS |       |       |      | TOTAL         |
|         |  |                             |       |       |      | 1.00          |



FIRMAS

CONTRATISTA

JEFE DE SUPERVISION Y CONTROL DE OBRA PUBLICA

REVISOR  
DIRECTOR DE OBRAS PUBLICAS

ING. ARC. VÍCTOR MANUEL MORENO LEAL

ING. JOSÉ DAVID DAMIÁN RÍOS

ARC. JESÚS EUGENIO CAMPOS ESCOBAR

# H. AYUNTAMIENTO DE ZAPOTLAN EL GRANDE, JALISCO

## DIRECCIÓN GENERAL DE OBRAS PUBLICAS Y DESARROLLO URBANO



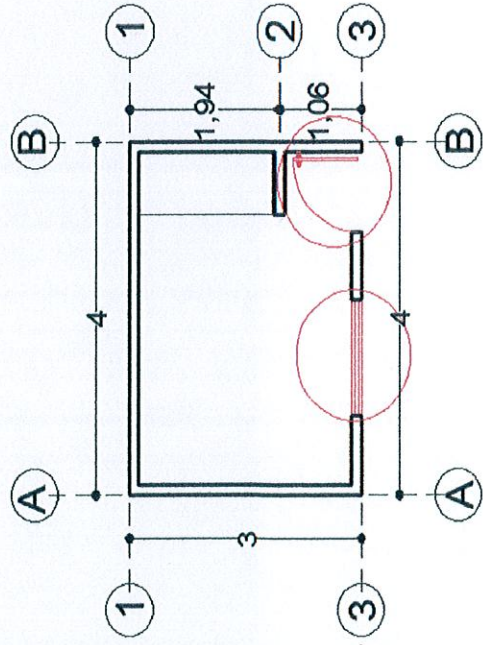
### GENERADORES

|                      |  |                        |                                       |
|----------------------|--|------------------------|---------------------------------------|
| <b>OBRA:</b>         | CONSTRUCCIÓN DE CUARTO ADICIONAL EN LA COLONIA 5 DE FEBRERO, ANTONIO GANDARA ESTRADA, HIJOS ILUSTROS, MUNICIPIO DE ZAPOTLÁN EL GRANDE, JALISCO | <b>OR. DE TRABAJO:</b> | ESTIMACIÓN 1                          |
| <b>UBICACIÓN:</b>    | MARIA MERCEDES MADRIGAL No. 34 COL. HIJOS ILUSTRES   | <b>FECHA:</b>          | 07 DE NOVIEMBRE                       |
| <b>CONTRATISTA:</b>  | ING. ARC. VÍCTOR MANUEL MORENO LEAL  | <b>PERIODO:</b>        | 07 DE OCTUBRE AL 07 DE NOVIEMBRE 2018 |
| <b>No. CONTRATO:</b> | DOP/FAIS33/2018-05   | <b>ELABORÓ:</b>        | ING. ARC. VÍCTOR MANUEL MORENO LEAL   |
|                      |  | <b>No. OBRA:</b>       | DOP/FAIS33/2018-05/028                |

**HOJA: 11 DE 15**

| CLAVE   | CONCEPTO   | PARTIDA 5.- HERRERIA | UNIDAD |
|---------|--|----------------------|--------|
| PUET-01 | INSTALACIÓN DE PUERTA DE 0.90 X 2.20 MTS. DE TAMBOR CON MELAMINA, INCLUYE: MATERIALES, HERRAMIENTA Y MANO DE OBRA. |                      | KG     |

| LOCALIZACIÓN | EJE | TRAMO | PZAS | LARGO | ALTO | KG | UNIDAD | VOLUMEN |      |
|--------------|-----|-------|------|-------|------|----|--------|---------|------|
|              |     |       |      |       |      |    |        | TOTAL   |      |
| PUERTA       | 3   | A-B   | 1    | 0.90  | 2.20 |    | PZA    | 1.00    | 1.00 |
| COQUIS       |     |       |      |       |      |    |        | TOTAL   | 1.00 |



DIRECCIÓN DE OBRAS PUBLICAS

FIRMAS

CONTRATISTA  
ING. ARC. VÍCTOR MANUEL MORENO LEAL

JEFE DE SUPERVISION Y CONTROL DE OBRA PUBLICA  
ING. JOSE DAVID DAMIAN RÍOS

REVISOR  
DIRECTOR DE OBRAS PUBLICAS

ING. JESÚS EUGENIO CAMPOS ESCOBAR



# H. AYUNTAMIENTO DE ZAPOTLAN EL GRANDE, JALISCO

## DIRECCIÓN GENERAL DE OBRAS PUBLICAS Y DESARROLLO URBANO

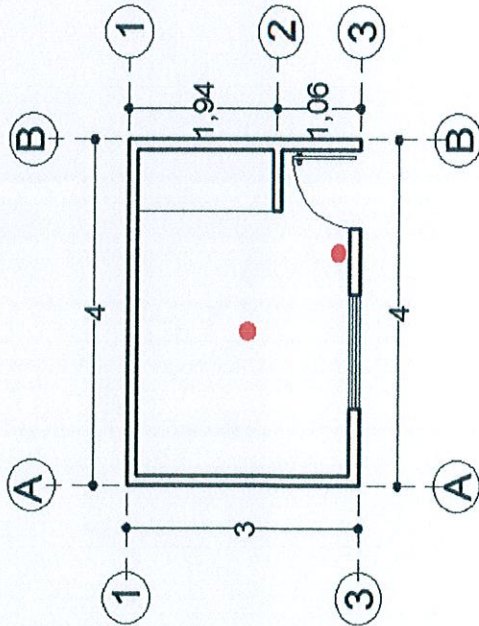
### GENERADORES

|                      |  |                        |                                       |
|----------------------|--|------------------------|---------------------------------------|
| <b>OBRAS:</b>        | CONSTRUCCIÓN DE CUARTO ADICIONAL EN LA COLONIA 5 DE FEBRERO, ANTONIO GANDARA ESTRADA, HIJOS ILUSTROS, MUNICIPIO DE ZAPOTLAN EL GRANDE, JALISCO | <b>OR. DE TRABAJO:</b> | ESTIMACIÓN 1                          |
| <b>UBICACIÓN:</b>    | MARIA MERCEDES MADRIGAL No. 34 COL. HIJOS ILUSTRES   | <b>FECHA:</b>          | 07 DE NOVIEMBRE                       |
| <b>CONTRATISTA:</b>  | ING. ARQ. VÍCTOR MANUEL MORENO LEAL  | <b>PERIODO:</b>        | 07 DE OCTUBRE AL 07 DE NOVIEMBRE 2018 |
| <b>No. CONTRATO:</b> | DOP/FAIS33/2018-05   | <b>ELABORÓ:</b>        | ING. ARQ. VÍCTOR MANUEL MORENO LEAL   |
|                      |  | <b>No. OBRA:</b>       | DOI/FAIS33/2018-05/028                |

**HOJA:** 12 **DE** 15

| CLAVE   | CONCEPTO   | PARTIDA 6.- | INSTALACION ELECTRICA | UNIDAD |
|---------|--|-------------|-----------------------|--------|
| INS-276 | INSTALACION ELECTRICA TIPO RESIDENCIAL (NO INCLUYE LAMPARAS NI EQUIPO ESPECIAL). |             |                       | SAL    |

| LOCALIZACION EJE | TRAMO | PZAS | LARGO | ANCHO | ALTO | UNIDAD | VOLUMEN TOTAL |             |
|------------------|-------|------|-------|-------|------|--------|---------------|-------------|
|                  |       |      |       |       |      |        |               | COQUIS      |
| 1 - 3            | A-B   | 1    |       |       |      | SAL    | 1.00          |             |
| <b>TOTAL</b>     |       |      |       |       |      |        | <b>TOTAL</b>  | <b>1.00</b> |



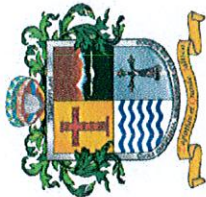
**FIRMAS:**  
 SUPERVISOR  
 JEFE DE SUPERVISION Y CONTROL DE OBRA PUBLICA  
 DIRECCION DE OBRAS PUBLICAS  
 REVISOR  
 DIRECTOR DE OBRAS PUBLICAS

CONTRATISTA  
 ING. ARQ. VÍCTOR MANUEL MORENO LEAL

ARQ. JESÚS EUGENIO CAMPOS ESCOBAR

# H. AYUNTAMIENTO DE ZAPOTLÁN EL GRANDE, JALISCO

## DIRECCIÓN GENERAL DE OBRAS PÚBLICAS Y DESARROLLO URBANO

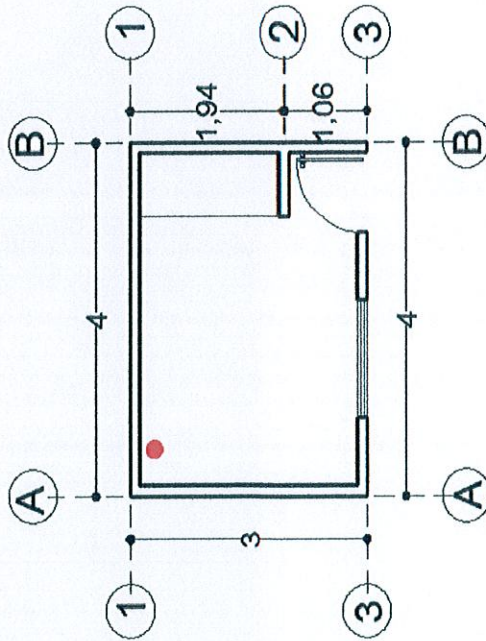


### GENERADORES

|                      |  |                        |                                       |
|----------------------|--|------------------------|---------------------------------------|
| <b>OBRA:</b>         | CONSTRUCCIÓN DE CUARTO ADICIONAL EN LA COLONIA 5 DE FEBRERO, ANTONIO GANDARA ESTRADA, HIJOS ILUSTROS, MUNICIPIO DE ZAPOTLÁN EL GRANDE, JALISCO | <b>OR. DE TRABAJO:</b> | ESTIMACIÓN 1                          |
| <b>UBICACIÓN:</b>    | MARIA MERCEDES MADRIGAL No. 34 COL. HIJOS ILUSTRES   | <b>FECHA:</b>          | 07 DE NOVIEMBRE                       |
| <b>CONTRATISTA:</b>  | ING. ARQ. VÍCTOR MANUEL MORENO LEAL  | <b>PERIODO:</b>        | 07 DE OCTUBRE AL 07 DE NOVIEMBRE 2018 |
| <b>No. CONTRATO:</b> | DOP/FAIS33/2018-05   | <b>ELABORÓ:</b>        | ING. ARQ. VÍCTOR MANUEL MORENO LEAL   |
|                      |  | <b>No. OBRA:</b>       | DOPIFAIS33/2018-05/028                |

**HOJA: 13 DE 15**

| CLAVE     | CONCEPTO   | PARTIDA 6.- INSTALACION ELECTRICA |       |      |       |       |      | UNIDAD |               |
|-----------|--|-----------------------------------|-------|------|-------|-------|------|--------|---------------|
|           |  | LOCALIZACION EJE                  | TRAMO | PZAS | LARGO | ANCHO | ALTO | UNIDAD | VOLUMEN TOTAL |
| INS-276.2 | INSTALACION ELECTRICA TIPO RESIDENCIAL OCULTA PARA CONTACTO SENCILLO | COQUIS                            |       |      |       |       |      | SAL    |               |
|           |  | 1                                 | A-B   | 1    |       |       |      | SAL    | 1.00          |
|           |  |                                   |       |      |       |       |      | TOTAL  | 1.00          |



DIRECCIÓN DE OBRAS PÚBLICAS

FIRMAS

CONTRATISTA

ING. ARQ. VÍCTOR MANUEL MORENO LEAL

SUPERVISIÓN Y CONTROL DE OBRA PÚBLICA

JEFE DE SUPERVISIÓN Y CONTROL DE OBRA PÚBLICA

ING. JOSÉ DAVID CAMBIAN RÍOS

REVISOR

DIRECTOR DE OBRAS PÚBLICAS

ARG. JESÚS EUGENIO CAMPOS ESCOBAR



# H. AYUNTAMIENTO DE ZAPOTLAN EL GRANDE, JALISCO

## DIRECCIÓN GENERAL DE OBRAS PUBLICAS Y DESARROLLO URBANO

### GENERADORES

|                      |  |                        |                                       |
|----------------------|--|------------------------|---------------------------------------|
| <b>OBRA:</b>         | CONSTRUCCIÓN DE CUARTO ADICIONAL EN LA COLONIA 5 DE FEBRERO, ANTONIO GANDARA ESTRADA, HIJOS ILUSTROS, MUNICIPIO DE ZAPOTLÁN EL GRANDE, JALISCO | <b>OR. DE TRABAJO:</b> | ESTIMACIÓN 1                          |
| <b>UBICACIÓN:</b>    | MARIA MERCEDES MADRIGAL No. 34 COL. HIJOS ILUSTRES   | <b>FECHA:</b>          | 07 DE NOVIEMBRE                       |
| <b>CONTRATISTA:</b>  | ING. ARC. VÍCTOR MANUEL MORENO LEAL  | <b>PERIODO:</b>        | 07 DE OCTUBRE AL 07 DE NOVIEMBRE 2018 |
| <b>No. CONTRATO:</b> | DOP/FAIS33/2018-05   | <b>ELABORÓ:</b>        | ING. ARC. VÍCTOR MANUEL MORENO LEAL   |
|                      |  | <b>No. OBRA:</b>       | DOI/FAIS33/2018-05/028                |

**HOJA:** 14 **DE** 15

| CLAVE   | CONCEPTO  | PARTIDA 7.- INSTALACION PLUVIAL | UNIDAD |
|---------|---|---------------------------------|--------|
| BAJ-145 | SUMINISTRO Y COLOCACION DE BAJANTE DE P.V.C. DE 4" DE DIAM. |                                 | M      |

| LOCALIZACION                | PZAS | LARGO | ANCHO | ALTO | UNIDAD | VOLUMEN TOTAL |
|-----------------------------|------|-------|-------|------|--------|---------------|
|                             |      |       |       |      |        |               |
| 3                           | A-B  | 1     | 3.00  |      | M      | 3.00          |
|                             |      |       |       |      |        |               |
|                             |      |       |       |      |        |               |
| DIRECCION DE OBRAS PUBLICAS |      |       |       |      |        |               |
| <b>TOTAL</b>                |      |       |       |      |        | <b>3.00</b>   |

**FIRMAS**  
  
 CONTRATISTA  
 ING. ARC. VÍCTOR MANUEL MORENO LEAL

Jefe de Supervisión y Control de Obra Pública  
 SUPERVISOR

REVISO  
 DIRECTOR DE OBRAS PUBLICAS  
 ING. JESÚS EUGENIO CAMPOS ESCOBAR

# H. AYUNTAMIENTO DE ZAPOTLAN EL GRANDE, JALISCO

## DIRECCIÓN GENERAL DE OBRAS PUBLICAS Y DESARROLLO URBANO



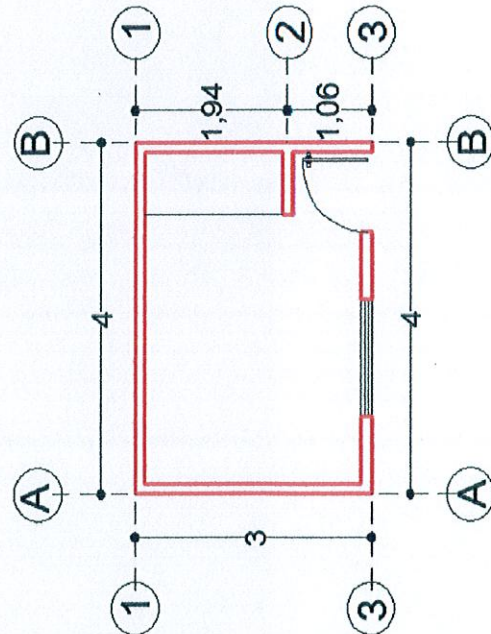
### GENERADORES

|               |  |                 |                                       |
|---------------|--|-----------------|---------------------------------------|
| OBRA:         | CONSTRUCCIÓN DE CUARTO ADICIONAL EN LA COLONIA 5 DE FEBRERO, ANTONIO GANDARA ESTRADA, HIJOS ILUSTROS, MUNICIPIO DE ZAPOTLÁN EL GRANDE, JALISCO | DR. DE TRABAJO: | ESTIMACIÓN 1                          |
| UBICACIÓN:    | MARIA MERCEDES MADRIGAL No. 34 COL. HIJOS ILUSTRES   | FECHA:          | 07 DE NOVIEMBRE                       |
| CONTRATISTA:  | ING. ARQ. VÍCTOR MANUEL MORENO LEAL  | PERIODO:        | 07 DE OCTUBRE AL 07 DE NOVIEMBRE 2018 |
| No. CONTRATO: | DOP/FAIS33/2018-05   | ELABORÓ:        | ING. ARQ. VÍCTOR MANUEL MORENO LEAL   |
|               |  | No. OBRA:       | DOP/FAIS33/2018-05/028                |

HOJA: 15 DE 15

| CLAVE   | CONCEPTO                         | UNIDAD |
|---------|----------------------------------|--------|
| LIM-158 | LIMPIEZA FINAL (GENERAL) DE OBRA | M2     |

| LOCALIZACION | EJE   | TRAMO | PZAS | LARGO | ALTO | UNIDAD | VOLUMEN TOTAL |       |
|--------------|-------|-------|------|-------|------|--------|---------------|-------|
|              |       |       |      |       |      |        | EJE           | TOTAL |
|              | 1 - 3 | A-B   |      | 4.00  | 2.90 | M2     | 12.00         |       |



DIRECCION DE OBRAS PUBLICAS

FIRMAS

SUPERVISOR  
JEFE DE SUPERVISIÓN Y CONTROL DE OBRA PUBLICA  
ING. JOSÉ CARLOS DAHMAN RÍOS

CONTRATISTA  
ING. ARQ. VÍCTOR MANUEL MORENO LEAL

REVISOR  
DIRECTOR DE OBRAS PUBLICAS

ARQ. JESÚS EUGENIO CAMPOS ESCOBAR



# H. AYUNTAMIENTO DE ZAPOTLAN EL GRANDE, JALISCO

## DIRECCIÓN GENERAL DE OBRAS PUBLICAS Y DESARROLLO URBANO



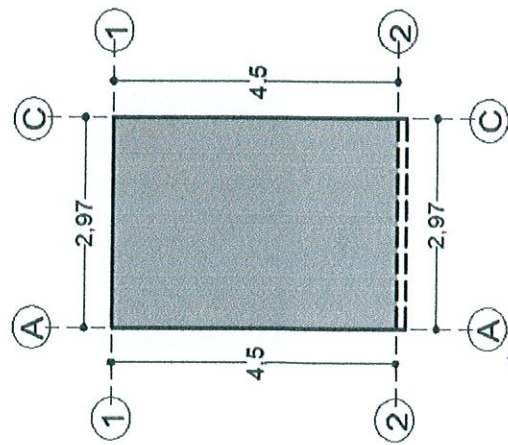
### GENERADORES

|                      |  |                        |                                       |
|----------------------|--|------------------------|---------------------------------------|
| <b>OBRA:</b>         | CONSTRUCCIÓN DE CUARTO ADICIONAL EN LA COLONIA 5 DE FEBRERO, ANTONIO GANDARA ESTRADA, HIJOS ILUSTROS, MUNICIPIO DE ZAPOTLAN EL GRANDE, JALISCO | <b>OR. DE TRABAJO:</b> | ESTIMACIÓN 1                          |
| <b>UBICACIÓN:</b>    | MARIA MERCEDES MADRIGAL No. 49 COL. HIJOS ILUSTRES   | <b>FECHA:</b>          | 07 DE NOVIEMBRE                       |
| <b>CONTRATISTA:</b>  | ING. ARQ. VÍCTOR MANUEL MORENO LEAL  | <b>PERIODO:</b>        | 07 DE OCTUBRE AL 07 DE NOVIEMBRE 2018 |
| <b>No. CONTRATO:</b> | DOP/FAIS33/2018-05/28  | <b>ELABORÓ:</b>        | ING. ARQ. VÍCTOR MANUEL MORENO LEAL   |
|                      |  | <b>No. OBRA:</b>       | DOP/FAIS33/2018-05/028                |

**HOJA: 1 DE 15**

| CLAVE   | CONCEPTO   | PARTIDA 1.- PRELIMINARES | UNIDAD |
|---------|--|--------------------------|--------|
| LIM-008 | LIMPIEZA Y DESHIERBE DE TERRENO A MANO INCLUYE: RETIRO DEL PRODUCTO DE LA LIMPIEZA, MANO DE OBRA HERRAMIENTA Y TODO LO QUE SEA NECESARIO PARA SU CORRECTA EJECUCION. |                          | M2     |

| LOCALIZACIÓN | EJE   | TRAMO | PZAS | LARGO | ANCHO | ALTO | UNIDAD | VOLUMEN      |              |
|--------------|-------|-------|------|-------|-------|------|--------|--------------|--------------|
|              |       |       |      |       |       |      |        | TOTAL        |              |
| COQUIS       | 1 - 2 | A - C |      | 4.50  | 2.97  |      | M2     |              | 13.37        |
|              |       |       |      |       |       |      |        | <b>TOTAL</b> | <b>13.37</b> |



**DIRECCIÓN DE OBRAS PÚBLICAS**  
JEFE DE SUPERVISIÓN Y CONTROL DE OBRA PÚBLICA

ING. JOSÉ DAVID DAVILA RÍOS

CONTRATISTA  
ING. ARQ. VÍCTOR MANUEL MORENO LEAL

REVISOR  
DIRECTOR DE OBRAS PÚBLICAS

ARQ. JESÚS EUGENIO CAMPOS ESCOBAR

# H. AYUNTAMIENTO DE ZAPOTLAN EL GRANDE, JALISCO

## DIRECCIÓN GENERAL DE OBRAS PUBLICAS Y DESARROLLO URBANO



### GENERADORES

|                      |   |                        |                                       |
|----------------------|---|------------------------|---------------------------------------|
| <b>OBRA:</b>         | CONSTRUCCIÓN DE CUARTO ADICIONAL EN LA COLONIA 5 DE FEBRERO, ANTONIO GANDARA ESTRADA, HIJOS ILUSTROS, MUNICIPIO DE ZAPOTLÁN EL GRANDE, JALISCO® | <b>OR. DE TRABAJO:</b> | ESTIMACIÓN 1                          |
| <b>UBICACIÓN:</b>    | MARIA MERCEDES MADRIGAL No. 49 COL. HIJOS ILUSTRES  | <b>FECHA:</b>          | 07 DE NOVIEMBRE                       |
| <b>CONTRATISTA:</b>  | ING. ARQ. VÍCTOR MANUEL MORENO LEAL   | <b>PERIODO:</b>        | 07 DE OCTUBRE AL 07 DE NOVIEMBRE 2018 |
| <b>No. CONTRATO:</b> | DOP/FAIS33/2018-05/28   | <b>ELABORÓ:</b>        | ING. ARQ. VÍCTOR MANUEL MORENO LEAL   |
|                      |   | <b>No. OBRA:</b>       | DOP/FAIS33/2018-05/028                |

**HOJA: 2 DE 15**

| CLAVE   | CONCEPTO  | PARTIDA 1.- PRELIMINARES |             |              |              | UNIDAD               |
|---------|---|--------------------------|-------------|--------------|--------------|----------------------|
| TRA-657 | TRAZO Y NIVELACION DE TERRENO SENSIBLEMENTE PLANO ESTABLECIENDO BANCO DE NIVEL Y EJES DE REFERENCIA DEFINITIVAS, CON TRANSITO Y NIVEL, INCLUYE: PERSONAL TECNICO CALIFICADO, ESTACAS, LOCALIZACION DE ENTRE EJES, MATERIALES PARA SEÑALAMIENTO, EQUIPO, HERRAMIENTA Y MANO DE OBRA. |                          |             |              |              | M2                   |
|         | COQUIS  |                          |             |              |              |                      |
|         |   | <b>LOCALIZACION EJE</b>  | <b>PZAS</b> | <b>LARGO</b> | <b>ANCHO</b> | <b>UNIDAD</b>        |
|         |   | 1 - 2                    | A - C       | 4.50         | 2.97         | M2                   |
|         |   |                          |             |              |              | <b>VOLUMEN TOTAL</b> |
|         |   |                          |             |              |              | 13.37                |
|         |   |                          |             |              |              | <b>TOTAL</b>         |
|         |   |                          |             |              |              | 13.37                |



**DIRECCIÓN DE OBRAS PUBLICAS**

SUPERVISOR  
JEFE DE SUPERVISIÓN Y CONTROL DE OBRA PUBLICA

CONTRATISTA

ING. ARQ. VÍCTOR MANUEL MORENO LEAL

ING. JOSÉ DAVID RAMÍREZ

REVISOR  
DIRECTOR DE OBRAS PUBLICAS

ARQ. JESÚS EUGENIO CAMPOS ESCOBAR



# H. AYUNTAMIENTO DE ZAPOTLAN EL GRANDE, JALISCO

## DIRECCIÓN GENERAL DE OBRAS PUBLICAS Y DESARROLLO URBANO

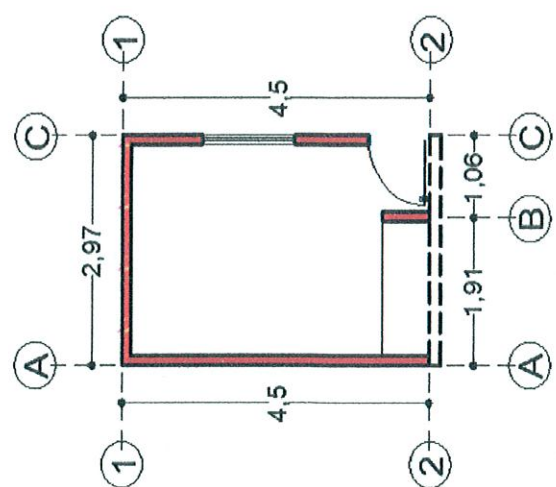
### GENERADORES

|               |  |                 |                                       |
|---------------|--|-----------------|---------------------------------------|
| OBRA:         | CONSTRUCCIÓN DE CUARTO ADICIONAL EN LA COLONIA 5 DE FEBRERO, ANTONIO GANDARA ESTRADA, HIJOS ILUSTROS, MUNICIPIO DE ZAPOTLAN EL GRANDE, JALISCO | OP. DE TRABAJO: | ESTIMACIÓN 1                          |
| UBICACIÓN:    | MARIA MERCEDES MADRIGAL No. 49 COL. HIJOS ILUSTRES   | FECHA:          | 07 DE NOVIEMBRE                       |
| CONTRATISTA:  | ING. ARC. VÍCTOR MANUEL MORENO LEAL  | PERIODO:        | 07 DE OCTUBRE AL 07 DE NOVIEMBRE 2018 |
| No. CONTRATO: | DOP/FAIS33/2018-05/28  | ELABORÓ:        | ING. ARC. VÍCTOR MANUEL MORENO LEAL   |
|               |  | No. OBRA:       | DOP/FAIS33/2018-05/028                |

HOJA: 4 DE 15

| CLAVE  | CONCEPTO   | UNIDAD |
|--------|--|--------|
| NOVA 1 | SUMINISTRO Y CONSTRUCCION DE NOVAMURO A BASE DE TABIQUE HUECO TIPO VINTEX 12/12 Y TIPO MULTEX 12/12 INCLUYE: MATERIALES, MANO DE OBRA, HERRAMIENTA, EQUIPO Y TODO LO QUE SEA NECESARIO PARA SU CORRECTA EJECUCION. | M2     |

| LOCALIZACION | PZAS  |       | LARGO | ANCHO | ALTO | UNIDAD       | VOLUMEN TOTAL |
|--------------|-------|-------|-------|-------|------|--------------|---------------|
|              | EJE   | TRAMO |       |       |      |              |               |
| 1            | A - C |       | 2.97  | 0.12  | 2.90 | M2           | 8.61          |
| A            | 1 - 2 |       | 4.38  | 0.12  | 2.90 | M2           | 12.70         |
| B            | 1 - 2 |       | 0.75  | 0.12  | 2.60 | M2           | 1.95          |
| C            | 1 - 2 |       | 4.38  | 0.12  | 2.90 | M2           | 12.70         |
| VENTANA      |       | -1    | 1.32  |       | 1.18 |              | -1.56         |
| PUERTA       |       | -1    | 0.90  |       | 2.20 |              | -1.98         |
| <b>TOTAL</b> |       |       |       |       |      | <b>32.43</b> |               |



**DIRECCIÓN GENERAL DE OBRAS PUBLICAS**  
 SUPERVISIÓN Y CONTROL DE OBRA PUBLICA  
 JEFE DE SUPERVISIÓN Y CONTROL DE OBRA PUBLICA

REVISO  
 DIRECTOR DE OBRAS PUBLICAS

ING. JOSÉ DAVID DAMIÁN RÍOS  
 ING. ARC. VÍCTOR MANUEL MORENO LEAL



# H. AYUNTAMIENTO DE ZAPOTLAN EL GRANDE, JALISCO

## DIRECCIÓN GENERAL DE OBRAS PUBLICAS Y DESARROLLO URBANO

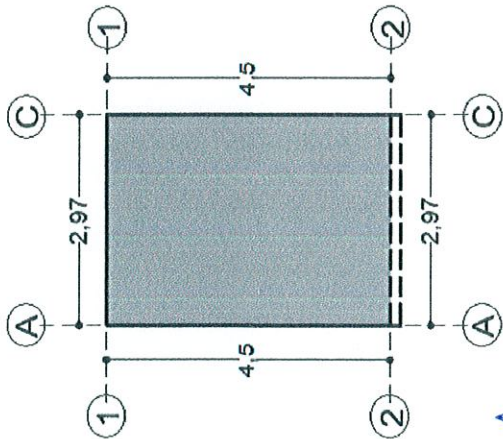
### GENERADORES

|               |  |                 |                                       |
|---------------|--|-----------------|---------------------------------------|
| OBRA:         | CONSTRUCCIÓN DE CUARTO ADICIONAL EN LA COLONIA 5 DE FEBRERO, ANTONIO GANDARA ESTRADA, HIJOS ILUSTROS, MUNICIPIO DE ZAPOTLAN EL GRANDE, JALISCO | OR. DE TRABAJO: | ESTIMACIÓN 1                          |
| UBICACIÓN:    | MARIA MERCEDES MADRIGAL No. 49 COL. HIJOS ILUSTRES   | FECHA:          | 07 DE NOVIEMBRE                       |
| CONTRATISTA:  | ING. ARQ. VÍCTOR MANUEL MORENO LEAL  | PERIODO:        | 07 DE OCTUBRE AL 07 DE NOVIEMBRE 2018 |
| No. CONTRATO: | DOP/FAIS33/2018-05/28  | ELABORÓ:        | ING. ARQ. VÍCTOR MANUEL MORENO LEAL   |
|               |  | No. OBRA:       | DOP/FAIS33/2018-05/028                |

**HOJA: 3 DE 15**

| CLAVE      | CONCEPTO  | PARTIDA 2.- LOSA DE CIMENTACION | UNIDAD |
|------------|---|---------------------------------|--------|
| PISO-086.1 | PISO DE CONCRETO F'C= A 150 KG/CM. DE 12 CMS. DE ESPESOR, ACABADO PULIDO, REFORZADO CON MALLA-LAC 6X6-66, INCLUYE: MATERIALES Y MANO DE OBRA. |                                 | M2     |

| LOCALIZACIÓN EJE | TRAMO | PZAS | LARGO | ANCHO | ALTO | UNIDAD | VOLUMEN      |              |
|------------------|-------|------|-------|-------|------|--------|--------------|--------------|
|                  |       |      |       |       |      |        | TOTAL        | TOTAL        |
| 1 - 2            | A - C |      | 4.50  | 2.97  |      | M2     | 13.37        | 13.37        |
| <b>TOTAL</b>     |       |      |       |       |      |        | <b>TOTAL</b> | <b>13.37</b> |



**DIRECCIÓN DE OBRAS PUBLICAS**  
 SUPERVISIÓN  
 JEFE DE SUPERVISIÓN Y CONTROL DE OBRA PUBLICA  
 ING. JOSÉ DAVID DAMIAN RÍOS

CONTRATISTA  
 ING. ARQ. VÍCTOR MANUEL MORENO LEAL

REVISO  
 DIRECTOR DE OBRAS PUBLICAS  
 ARQ. JESÚS EUGENIO CAMPOS ESCOBAR

# H. AYUNTAMIENTO DE ZAPOTLAN EL GRANDE, JALISCO

## DIRECCIÓN GENERAL DE OBRAS PUBLICAS Y DESARROLLO URBANO



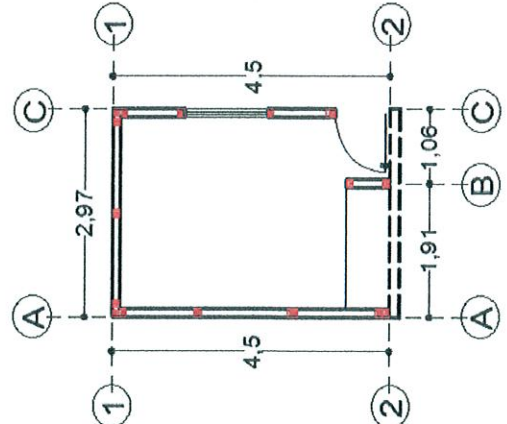
### GENERADORES

|                      |  |                        |                                       |
|----------------------|--|------------------------|---------------------------------------|
| <b>OBRA:</b>         | CONSTRUCCIÓN DE CUARTO ADICIONAL EN LA COLONIA 5 DE FEBRERO, ANTONIO GANDARA ESTRADA, HIJOS ILUSTROS, MUNICIPIO DE ZAPOTLÁN EL GRANDE, JALISCO | <b>OR. DE TRABAJO:</b> | ESTIMACIÓN 1                          |
| <b>UBICACIÓN:</b>    | MARIA MERCEDES MADRIGAL No. 49 COL. HIJOS ILUSTRES   | <b>FECHA:</b>          | 07 DE NOVIEMBRE                       |
| <b>CONTRATISTA:</b>  | ING. ARQ. VÍCTOR MANUEL MORENO LEAL  | <b>PERIODO:</b>        | 07 DE OCTUBRE AL 07 DE NOVIEMBRE 2018 |
| <b>No. CONTRATO:</b> | DOP/FAIS33/2018-05/28  | <b>ELABORÓ:</b>        | ING. ARQ. VÍCTOR MANUEL MORENO LEAL   |
|                      |  | <b>No. OBRA:</b>       | DOP/FAIS33/2018-05/028                |

HOJA: 6 DE 15

| CLAVE   | CONCEPTO   | UNIDAD |
|---------|--|--------|
| COL-001 | COLADO DE CASTILLO DE CONCRETO (f'c=150 KG/CM2) AHOGADO EN MURO SECCION (10 x 9) CMS. 2 PZAS. INCLUYE: MATERIALES, MANO DE OBRA, HERRAMIENTA, EQUIPO Y TODO LO QUE SEA NECESARIO PARA SU CORRECTA EJECUCION. | M      |

| EJE | LOCALIZACION |  | PZAS | LARGO | ANCHO | ALTO | UNIDAD | VOLUMEN      |              |
|-----|--------------|--|------|-------|-------|------|--------|--------------|--------------|
|     | TRAMO        |  |      |       |       |      |        | TOTAL        |              |
| 1   | A-C          |  | 5    |       |       | 3.00 | M      | 15.00        |              |
| A   | 1-2          |  | 5    |       |       | 3.00 | M      | 15.00        |              |
| B   | 1-2          |  | 2    |       |       | 2.60 | M      | 5.20         |              |
| C   | 1-2          |  | 4    |       |       | 3.00 | M      | 12.00        |              |
|     |              |  |      |       |       |      |        | <b>TOTAL</b> | <b>47.20</b> |



JEFE DE SECCIÓN DE OBRAS PÚBLICAS  
ING. JOSÉ DANIEL CAMBIAN RÍOS

CONTRATISTA

ING. ARQ. VÍCTOR MANUEL MORENO LEAL

REVISOR  
DIRECTOR DE OBRAS PÚBLICAS

ING. JESÚS EUGENIO CAMPOS ESCOBAR



# H. AYUNTAMIENTO DE ZAPOTLÁN EL GRANDE, JALISCO

## DIRECCIÓN GENERAL DE OBRAS PÚBLICAS Y DESARROLLO URBANO

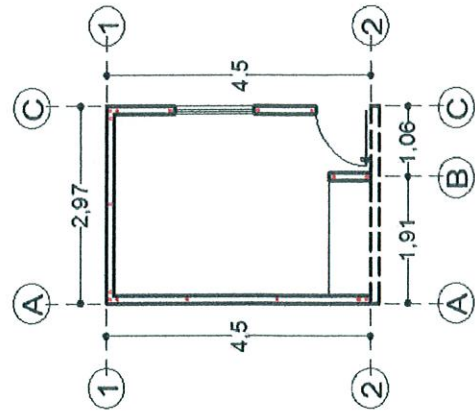
### GENERADORES

|                      |  |                        |                                       |
|----------------------|--|------------------------|---------------------------------------|
| <b>OBRA:</b>         | CONSTRUCCIÓN DE CUARTO ADICIONAL EN LA COLONIA S DE FEBRERO, ANTONIO GANDARA ESTRADA, HIJOS ILUSTROS, MUNICIPIO DE ZAPOTLÁN EL GRANDE, JALISCO | <b>OR. DE TRABAJO:</b> | ESTIMACIÓN 1                          |
| <b>UBICACIÓN:</b>    | MARIA MERCEDES MADRIGAL No. 49 COL. HIJOS ILUSTRES   | <b>FECHA:</b>          | 07 DE NOVIEMBRE                       |
| <b>CONTRATISTA:</b>  | ING. ARQ. VÍCTOR MANUEL MORENO LEAL  | <b>PERIODO:</b>        | 07 DE OCTUBRE AL 07 DE NOVIEMBRE 2018 |
| <b>No. CONTRATO:</b> | DOP/FAIS33/2018-05/28  | <b>ELABORÓ:</b>        | ING. ARQ. VÍCTOR MANUEL MORENO LEAL   |
|                      |  | <b>No. OBRA:</b>       | DOP/FAIS33/2018-05/028                |

**HOJA: 5 DE 15**

| CLAVE   | CONCEPTO  | PARTIDA 3.- MUROS, CASTILLOS, CERRAMIENTOS, CADENA CORONACION | UNIDAD |
|---------|---|---|--------|
| ANC-001 | ANCLAJE DE 3 VARILLAS DE ACERO CORRUGADO DE 3/8" DE 3 MTS. DE LONGITUD PARA CASTILLOS. INCLUYE: HACER ESQUADRA, PLOMEADO Y AMARRADO CON ALAMBRE RECOCIDO, MATERIALES, MANO DE OBRA, HERRAMIENTA, EQUIPO Y TODO LO QUE SEA NECESARIO PARA SU CORRECTA EJECUCION. |   | PZA    |

| LOCALIZACIÓN EJE | TRAMO | PZAS | LARGO | ANCHO | ALTO | UNIDAD | VOLUMEN TOTAL |             |  |
|------------------|-------|------|-------|-------|------|--------|---------------|-------------|--|
|                  |       |      |       |       |      |        |               |             |  |
| 1                | A - C | 2    |       |       | 3.00 | PZA    | 2.00          |             |  |
| A                | 1 - 2 | 1    |       |       | 3.00 | PZA    | 1.00          |             |  |
| <b>TOTAL</b>     |       |      |       |       |      |        | <b>TOTAL</b>  | <b>3.00</b> |  |



DIRECCIÓN GENERAL DE OBRAS PÚBLICAS  
JEFE DE SU PERIFONEO Y CONTROL DE OBRA PÚBLICA

CONTRATISTA

ING. ARQ. VÍCTOR MANUEL MORENO LEAL

REVISOR  
DIRECTOR DE OBRAS PÚBLICAS

ING. JOSÉ DAVID TAMAYÁN RÍOS  
ING. JESÚS EUGENIO CAMPOS ESCOBAR



# H. AYUNTAMIENTO DE ZAPOTLAN EL GRANDE, JALISCO

## DIRECCIÓN GENERAL DE OBRAS PUBLICAS Y DESARROLLO URBANO

### GENERADORES

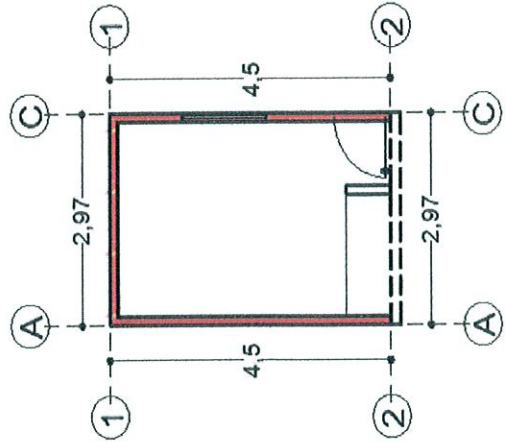
|                      |  |                        |                                       |
|----------------------|--|------------------------|---------------------------------------|
| <b>OBRA:</b>         | CONSTRUCCIÓN DE CUARTO ADICIONAL EN LA COLONIA 5 DE FEBRERO, ANTONIO GANDARA ESTRADA, HIJOS ILUSTROS, MUNICIPIO DE ZAPOTLAN EL GRANDE, JALISCO | <b>OR. DE TRABAJO:</b> | ESTIMACIÓN 1                          |
| <b>UBICACIÓN:</b>    | MARIA MERCEDES MADRIGAL No. 49 COL. HIJOS ILUSTRES   | <b>FECHA:</b>          | 07 DE NOVIEMBRE                       |
| <b>CONTRATISTA:</b>  | ING. ARQ. VÍCTOR MANUEL MORENO LEAL  | <b>PERIODO:</b>        | 07 DE OCTUBRE AL 07 DE NOVIEMBRE 2018 |
| <b>No. CONTRATO:</b> | DOP/FAIS33/2018-05/28  | <b>ELABORÓ:</b>        | ING. ARQ. VÍCTOR MANUEL MORENO LEAL   |
|                      |  | <b>No. OBRA:</b>       | DOP/FAIS33/2018-05/028                |

**HOJA:** 7 **DE** 15

| CLAVE  | CONCEPTO  | UNIDAD |
|--------|---|--------|
| NOVA 2 | SUMINISTRO Y CONSTRUCCION DE NOVADALA MARCA NOVACERAMIC, CON COLADO DE CONCRETO (f <sub>c</sub> = 150 KG/CM <sup>2</sup> ) REFORZADO CON ARMEX REFORZADO TIPO 12-12-3 CON UNA SECCION INTERIOR DE CONCRETO DE (11.08 X 8.1) CMS. Y UNA SECCION TERMINADA DE (11.5 X 15) CMS. INCLUYE: MATERIALES, MANO DE OBRA, HERRAMIENTA, EQUIPO Y TODO LO QUE SEA NECESARIO PARA SU CORRECTA EJECUCION. | M      |

| LOCALIZACION | EJE | TRAMO | PZAS | LARGO | ANCHO | ALTO | UNIDAD | VOLUMEN |       |
|--------------|-----|-------|------|-------|-------|------|--------|---------|-------|
|              |     |       |      |       |       |      |        | TOTAL   | TOTAL |
| COQUIS       | 1   | A - C |      | 2.97  | 0.12  |      | M      | 2.97    |       |
|              | A   | 1 - 2 |      | 4.38  | 0.12  |      | M      | 4.38    |       |
|              | C   | 1 - 2 |      | 4.38  | 0.12  |      | M      | 4.38    |       |

| LOCALIZACION | EJE | TRAMO | PZAS | LARGO | ANCHO | ALTO | UNIDAD | VOLUMEN      |              |
|--------------|-----|-------|------|-------|-------|------|--------|--------------|--------------|
|              |     |       |      |       |       |      |        | TOTAL        | TOTAL        |
| CERRAMIENTO  | C   | 1 - 2 |      | 2.70  | 0.12  |      | M      | 2.70         |              |
|              |     |       |      |       |       |      |        | <b>TOTAL</b> | <b>14.43</b> |



Jefe de Supervisión y Control de Obra Pública  
 Director General de Obras Públicas  
 Ing. José David Damián Ríos

Contratista  
 Ing. Arq. Víctor Manuel Moreno Leal

Revisó  
 Director de Obras Públicas  
 Arq. Jesús Eugenio Campos Escobar



# H. AYUNTAMIENTO DE ZAPOTLÁN EL GRANDE, JALISCO

## DIRECCIÓN GENERAL DE OBRAS PÚBLICAS Y DESARROLLO URBANO

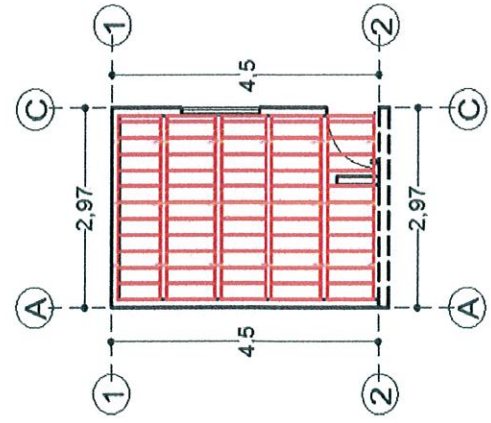
### GENERADORES

|                        |  |
|------------------------|--|
| <b>OBRA:</b>           | CONSTRUCCIÓN DE CUARTO ADICIONAL EN LA COLONIA 5 DE FEBRERO, ANTONIO GANDARA ESTRADA, HIJOS ILUSTROS, MUNICIPIO DE ZAPOTLÁN EL GRANDE, JALISCO |
| <b>UBICACIÓN:</b>      | MARIA MERCEDES MADRIGAL No. 49 COL. HIJOS ILUSTRES   |
| <b>CONTRATISTA:</b>    | ING. ARQ. VÍCTOR MANUEL MORENO LEAL  |
| <b>No. CONTRATO:</b>   | DOP/FAIS33/2018-05/28  |
| <b>OR. DE TRABAJO:</b> | ESTIMACIÓN 1   |
| <b>FECHA:</b>          | 07 DE NOVIEMBRE 2018   |
| <b>PERIODO:</b>        | 07 DE OCTUBRE AL 07 DE NOVIEMBRE 2018  |
| <b>ELABORÓ:</b>        | ING. ARQ. VÍCTOR MANUEL MORENO LEAL  |
| <b>No. OBRA:</b>       | DOP/FAIS33/2018-05/028   |

**HOJA: 8 DE 15**

| CLAVE  | CONCEPTO  | PARTIDA 4.- CUBIERTA | UNIDAD |
|--------|---|----------------------|--------|
| NOVA 3 | SUMINISTRO Y CONSTRUCCION DE CUBIERTA A BASE NOVALOSA CON DIMENSIONES DE (80 X 24 X 9) CMS. MARCA NOVACERAMIC, INCLUYE CIMBRA Y DESCIMBRA DE MADERA DE PINO DE 2DA., NERVADURAS DE (10X9) CMS. DE CONCRETO (fg=200 KG/CM2), CAPA DE COMPRESION DE CONCRETO DE LA MISMA CALIDAD DE 3 CMS. DE ESPESOR: REFORZADA CON MALLA-LAC 6X6-10/10, INCLUYE: MATERIALES, MANO DE OBRA, HERRAMIENTA, EQUIPO Y TODO LO QUE SEA NECESARIO PARA SU CORECTA EJECUCION. |                      | M2     |

| LOCALIZACION | EJE   | TRAMO | PZAS | LARGO | ANCHO | ALTO | UNIDAD       | VOLUMEN |              |
|--------------|-------|-------|------|-------|-------|------|--------------|---------|--------------|
|              |       |       |      |       |       |      |              | TOTAL   | TOTAL        |
|              | 1 - 2 | A - C |      | 4.50  | 2.97  |      | M2           |         | 13.37        |
|              |       |       |      |       |       |      | <b>TOTAL</b> |         | <b>13.37</b> |



JEFE DE SUPERVISIÓN Y CONTROL DE OBRAS PÚBLICAS

CONTRATISTA  
ING. ARQ. VÍCTOR MANUEL MORENO LEAL

REVISOR  
DIRECTOR DE OBRAS PÚBLICAS

ING. JOSÉ DAVID DAMIÁN RÍOS  
ARQ. JESÚS EUGENIO CAMPOS ESCOBAR



# H. AYUNTAMIENTO DE ZAPOTLAN EL GRANDE, JALISCO

## DIRECCIÓN GENERAL DE OBRAS PÚBLICAS Y DESARROLLO URBANO

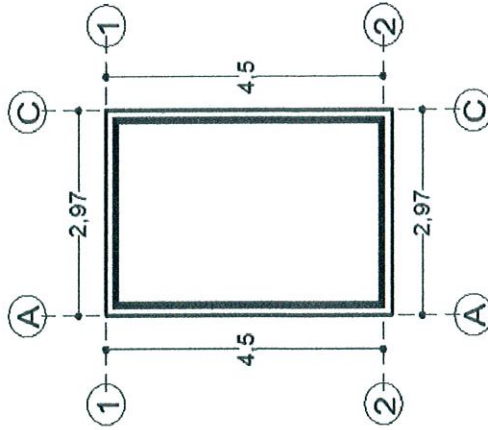


### GENERADORES

|               |  |                 |                                       |
|---------------|--|-----------------|---------------------------------------|
| OBRA:         | CONSTRUCCIÓN DE CUARTO ADICIONAL EN LA COLONIA 5 DE FEBRERO, ANTONIO GANDARA ESTRADA, HIJOS ILUSTROS, MUNICIPIO DE ZAPOTLAN EL GRANDE, JALISCO | OR. DE TRABAJO: | ESTIMACIÓN 1                          |
| UBICACIÓN:    | MARIA MERCEDES MADRIGAL No. 49 COL. HIJOS ILUSTRES   | FECHA:          | 07 DE NOVIEMBRE                       |
| CONTRATISTA:  | ING. ARQ. VÍCTOR MANUEL MORENO LEAL  | PERIODO:        | 07 DE OCTUBRE AL 07 DE NOVIEMBRE 2018 |
| No. CONTRATO: | DOP/FAIS33/2018-05/28  | ELABORÓ:        | ING. ARQ. VÍCTOR MANUEL MORENO LEAL   |
|               |  | No. OBRA:       | DOP/FAIS33/2018-05/028                |

HOJA: 9 DE 15

| CLAVE   | CONCEPTO   | PARTIDA 4.- CUBIERTA |       |       |       | UNIDAD |        |               |
|---------|--|----------------------|-------|-------|-------|--------|--------|---------------|
| TEN-079 | TENDIDO DE ZAVALAETA O CHAFLAN CON PEDACERA DE LADRILLO ASENTADO Y JUNTEADO CON MORTERO CALHIDRA-ARENA-CEMENTO PROP. 1:3 | LOCALIZACION         | PZAS  | LARGO | ANCHO | ALTO   | UNIDAD | VOLUMEN TOTAL |
|         | COQUIS   | EJE                  | TRAMO |       |       |        |        |               |
|         |  | 1                    | A-C   | 2.73  |       |        | M      | 2.73          |
|         |  | 2                    | A-C   | 2.73  |       |        | M      | 2.73          |
|         |  | A                    | 1-2   | 4.26  |       |        | M      | 4.26          |
|         |  | C                    | 1-2   | 4.26  |       |        | M      | 4.26          |
|         |  |                      |       |       |       |        | TOTAL  | 13.98         |



SUPERVISOR GENERAL DE OBRAS PÚBLICAS  
 JEFES DE SUBDIRECCIÓN Y CONTROL DE OBRAS PÚBLICAS  
 ING. JOSÉ CARLOS DOMÍAN RÍOS

CONTRATISTA

ING. ARQ. VÍCTOR MANUEL MORENO LEAL

REVISOR  
DIRECTOR DE OBRAS PÚBLICAS

ARQ. JESÚS EUGENIO CAMPOS ESCOBAR



# H. AYUNTAMIENTO DE ZAPOTLAN EL GRANDE, JALISCO

## DIRECCIÓN GENERAL DE OBRAS PUBLICAS Y DESARROLLO URBANO

### GENERADORES

|                 |  |  |
|-----------------|--|--|
| OBRA:           | CONSTRUCCIÓN DE CUARTO ADICIONAL EN LA COLONIA 5 DE FEBRERO, ANTONIO GANDARA ESTRADA, HIJOS ILUSTROS, MUNICIPIO DE ZAPOTLÁN EL GRANDE, JALISCO |  |
| UBICACIÓN:      | MARIA MERCEDES MADRIGAL No. 49 COL. HIJOS ILUSTRES   |  |
| CONTRATISTA:    | ING. ARC. VÍCTOR MANUEL MORENO LEAL  |  |
| No. CONTRATO:   | DOP/FAIS33/2018-05/28  |  |
| OR. DE TRABAJO: | ESTIMACIÓN 1   |  |
| ESTIMACIÓN:     | 07 DE NOVIEMBRE  |  |
| FECHA:          | 07 DE OCTUBRE AL 07 DE NOVIEMBRE 2018  |  |
| PERIODO:        | ING. ARC. VÍCTOR MANUEL MORENO LEAL  |  |
| ELABORÓ:        | DOP/FAIS33/2018-05/028   |  |
| No. OBRA:       |  |  |

HOJA: 11 DE 15

| CLAVE   | CONCEPTO   | PARTIDA 5.- HERRERIA | UNIDAD |
|---------|--|----------------------|--------|
| PUET-01 | INSTALACIÓN DE PUERTA DE 0.90 X 2.20 MTS. DE TAMBOR CON MELAMINA, INCLUYE: MATERIALES, HERRAMIENTA Y MANO DE OBRA. |                      | KG     |

| COQUIS | LOCALIZACIÓN |       | PZAS | LARGO | KG | ALTO | UNIDAD | VOLUMEN TOTAL |
|--------|--------------|-------|------|-------|----|------|--------|---------------|
|        | EJE          | TRAMO |      |       |    |      |        |               |
|        | C            | 1-2   | 1    | 0.90  |    | 2.20 | PZA    | 1.00          |
|        |              |       |      |       |    |      | TOTAL  | 1.00          |



**DIRECCIÓN DE OBRAS PÚBLICAS**  
 SUPERVISIÓN Y CONTROL DE OBRA PÚBLICA  
 ING. JOSÉ DAVID DAMIÁN RÍOS

CONTRATISTA  
 ING. ARC. VÍCTOR MANUEL MORENO LEAL

REVISO  
 DIRECTOR DE OBRAS PÚBLICAS

ARC. JESÚS EUGENIO CAMPOS ESCOBAR



# H. AYUNTAMIENTO DE ZAPOTLÁN EL GRANDE, JALISCO

## DIRECCIÓN GENERAL DE OBRAS PÚBLICAS Y DESARROLLO URBANO

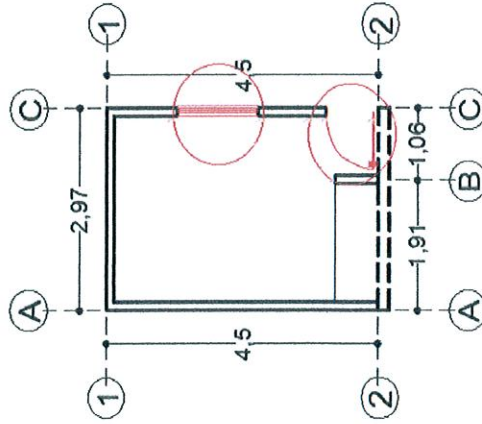
### GENERADORES

|               |  |                 |                                       |
|---------------|--|-----------------|---------------------------------------|
| OBRA:         | CONSTRUCCIÓN DE CUARTO ADICIONAL EN LA COLONIA 5 DE FEBRERO, ANTONIO GRANDARA ESTRADA, HUOS ILUSTROS, MUNICIPIO DE ZAPOTLÁN EL GRANDE, JALISCO | OR. DE TRABAJO: | ESTIMACIÓN 1                          |
| UBICACIÓN:    | MARIA MERCEDES MADRIGAL No. 49 COL. HUOS ILUSTRES  | FECHA:          | 07 DE NOVIEMBRE                       |
| CONTRATISTA:  | ING. ARQ. VÍCTOR MANUEL MORENO LEAL  | PERIODO:        | 07 DE OCTUBRE AL 07 DE NOVIEMBRE 2018 |
| No. CONTRATO: | DOP/FAIS33/2018-05/28  | ELABORÓ:        | ING. ARQ. VÍCTOR MANUEL MORENO LEAL   |
|               |  | No. OBRA:       | DOP/FAIS33/2018-05/028                |

**HOJA: 10 DE 15**

| CLAVE   | CONCEPTO   | PARTIDA 5.- HERRERIA | UNIDAD |
|---------|--|----------------------|--------|
| VENT-01 | INSTALACIÓN DE VENTANA DE 1.32 X 1.18 MTS. CON UN MODULO FIJO Y UNO CORREDIZO, CON MARCO DE ALUMINIO Y CRISTAL DE 6 MM. INCLUYE: MATERIALES, HERRAMIENTA Y MANO DE OBRA. |                      | KG     |

| LOCALIZACIÓN EJE | TRAMO | PZAS | LARGO | ALTO | UNIDAD | VOLUMEN TOTAL |
|------------------|-------|------|-------|------|--------|---------------|
|                  |       |      |       |      |        |               |
| C                | 1-2   | 1    | 1.32  | 1.18 | PZA    | 1.00          |
| <b>TOTAL</b>     |       |      |       |      |        | <b>1.00</b>   |



SUPERVISOR  
 JEFES DE SUPERVISIÓN Y CONTROL DE OBRAS PÚBLICAS  
 ING. JESÚS EUGENIO CAMPOS ESCOBAR

CONTRATISTA  
 ING. ARQ. VÍCTOR MANUEL MORENO LEAL

# H. AYUNTAMIENTO DE ZAPOTLAN EL GRANDE, JALISCO

## DIRECCIÓN GENERAL DE OBRAS PUBLICAS Y DESARROLLO URBANO

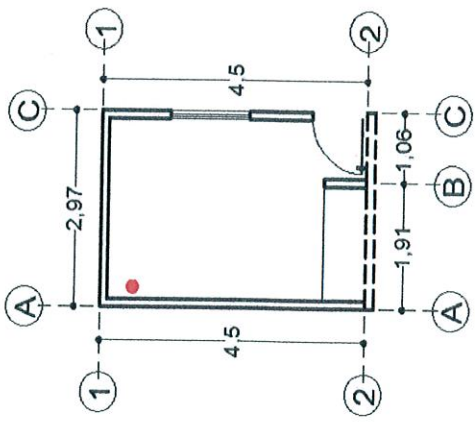


### GENERADORES

|                      |  |                  |                                       |
|----------------------|--|------------------|---------------------------------------|
| <b>OBRA:</b>         | CONSTRUCCIÓN DE CUARTO ADICIONAL EN LA COLONIA 5 DE FEBRERO, ANTONIO GANDARA ESTRADA, HIJOS ILUSTROS, MUNICIPIO DE ZAPOTLÁN EL GRANDE, JALISCO | OR. DE TRABAJO:  | ESTIMACIÓN 1                          |
| <b>UBICACIÓN:</b>    | MARIA MERCEDES MADRIGAL No. 49 COL. HIJOS ILUSTRES   | <b>FECHA:</b>    | 07 DE NOVIEMBRE                       |
| <b>CONTRATISTA:</b>  | ING. ARQ. VÍCTOR MANUEL MORENO LEAL  | <b>PERIODO:</b>  | 07 DE OCTUBRE AL 07 DE NOVIEMBRE 2018 |
| <b>No. CONTRATO:</b> | DOP/FAIS33/2018-05/28  | <b>ELABORÓ:</b>  | ING. ARQ. VÍCTOR MANUEL MORENO LEAL   |
| <b>HOJA:</b>         | 13 DE 15   | <b>No. OBRA:</b> | DOP/FAIS33/2018-05/028                |

|  |  |               |
|--|--|---------------|
| <b>CLAVE</b>                             | <b>CONCEPTO</b>  | <b>UNIDAD</b> |
| INS-276.2                                | INSTALACION ELECTRICA TIPO RESIDENCIAL OCULTA PARA CONTACTO SENCILLO | SAL           |
| <b>PARTIDA 6.- INSTALACION ELECTRICA</b> |  |               |

| LOCALIZACION | EJE | TRAMO | PZAS | LARGO | ANCHO | ALTO | UNIDAD | VOLUMEN TOTAL |
|--------------|-----|-------|------|-------|-------|------|--------|---------------|
|              |     |       |      |       |       |      |        |               |
| A            | 1-2 | 1     |      |       |       |      | SAL    | 1.00          |
| <b>TOTAL</b> |     |       |      |       |       |      |        | <b>1.00</b>   |



**PRIMAS:**  
 SUPERVISIÓN Y CONTROL DE OBRA PÚBLICA  
 JEFE DE SUPERVISIÓN Y CONTROL DE OBRA PÚBLICA  
 ING. JOSÉ DAVID CAMBIÁN RÍOS

CONTRATISTA

ING. ARQ. VÍCTOR MANUEL MORENO LEAL

REVISO  
DIRECTOR DE OBRAS PUBLICAS

ARQ. JESÚS EUGENIO CAMPOS ESCOBAR

# H. AYUNTAMIENTO DE ZAPOTLAN EL GRANDE, JALISCO

## DIRECCIÓN GENERAL DE OBRAS PUBLICAS Y DESARROLLO URBANO



### GENERADORES

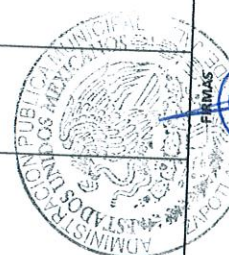
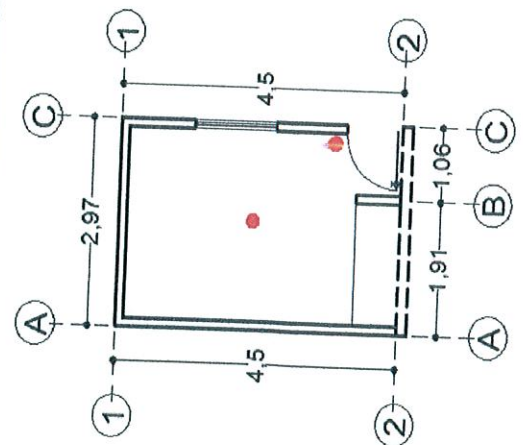
|                |  |                 |                                       |
|----------------|--|-----------------|---------------------------------------|
| OBRA:          | CONSTRUCCIÓN DE CUARTO ADICIONAL EN LA COLONIA 5 DE FEBRERO, ANTONIO GANDARA ESTRADA, HIJOS ILUSTROS, MUNICIPIO DE ZAPOTLAN EL GRANDE, JALISCO | OR. DE TRABAJO: | ESTIMACIÓN 1                          |
| UBICACIÓN:     | MARIA MERCEDES MADRIGAL No. 49 COL. HIJOS ILUSTRES   | FECHA:          | 07 DE NOVIEMBRE                       |
| CONTRATISTA:   | ING. ARQ. VÍCTOR MANUEL MORENO LEAL  | PERIODO:        | 07 DE OCTUBRE AL 07 DE NOVIEMBRE 2018 |
| No. CONTRATO:  | DOP/FAIS33/2018-05/28  | ELABORÓ:        | ING. ARQ. VÍCTOR MANUEL MORENO LEAL   |
| HOJA: 12 DE 15 |  | No. OBRA:       | DOP/FAIS33/2018-05/028                |

**CONCEPTO**

PARTIDA 6.- INSTALACION ELECTRICA

INS-276 INSTALACION ELECTRICA TIPO RESIDENCIAL (NO INCLUYE LAMPARAS NI EQUIPO ESPECIAL).

| UNIDAD       | SAL | VOLUMEN TOTAL | UNIDAD       | ALTO | ANCHO | LARGO | PZAS | LOCALIZACION |       |
|--------------|-----|---------------|--------------|------|-------|-------|------|--------------|-------|
|              |     |               |              |      |       |       |      | EJE          | TRAMO |
| SAL          |     |               | SAL          |      |       |       | 1    | 1-2          | A - C |
| <b>TOTAL</b> |     | <b>1.00</b>   | <b>TOTAL</b> |      |       |       |      |              |       |



CONTRATISTA

ING. ARQ. VÍCTOR MANUEL MORENO LEAL

SUPERVISIÓN DEL CONTROL DE OBRA PÚBLICA

DIRECCIÓN GENERAL DE OBRAS PÚBLICAS

ING. JOSÉ CARLOS CAMBIAN RÍOS

REVISO

DIRECTOR DE OBRAS PÚBLICAS

ARC. JESÚS EUGENIO CAMPOS ESCOBAR

# H. AYUNTAMIENTO DE ZAPOTLAN EL GRANDE, JALISCO

## DIRECCIÓN GENERAL DE OBRAS PUBLICAS Y DESARROLLO URBANO



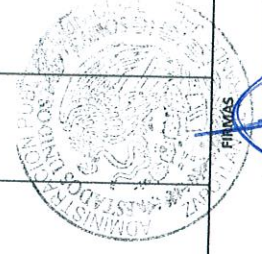
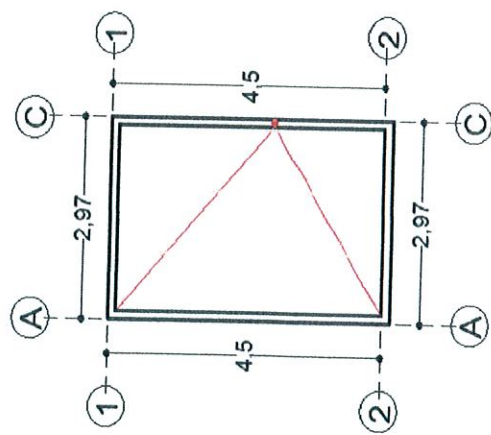
### GENERADORES

|                 |  |  |  |
|-----------------|--|--|--|
| OBRA:           | CONSTRUCCIÓN DE CUARTO ADICIONAL EN LA COLONIA S DE FEBRERO, ANTONIO GANDARA ESTRADA, HIJOS ILUSTROS, MUNICIPIO DE ZAPOTLAN EL GRANDE, JALISCO |  |  |
| UBICACIÓN:      | MARIA MERCEDES MADRIGAL No. 49 COL. HIJOS ILUSTRES   |  |  |
| CONTRATISTA:    | ING. ARQ. VÍCTOR MANUEL MORENO LEAL  |  |  |
| No. CONTRATO:   | DOP/FAIS33/2018-05/28  |  |  |
| OR. DE TRABAJO: | ESTIMACIÓN 1   |  |  |
| FECHA:          | 07 DE NOVIEMBRE  |  |  |
| PERIODO:        | 07 DE OCTUBRE AL 07 DE NOVIEMBRE 2018  |  |  |
| ELABORÓ:        | ING. ARQ. VÍCTOR MANUEL MORENO LEAL  |  |  |
| No. OBRA:       | DOP/FAIS33/2018-05/028   |  |  |

HOJA: 14 DE 15

| CLAVE   | CONCEPTO  | PARTIDA 7.-         | UNIDAD |
|---------|---|---------------------|--------|
| BAJ-145 | SUMINISTRO Y COLOCACION DE BAJANTE DE P.V.C. DE 4" DE DIAM. | INSTALACION PLUVIAL |        |

| LOCALIZACION EJE | TRAMO | PZAS | LARGO | ANCHO | ALTO | UNIDAD | VOLUMEN |       |             |
|------------------|-------|------|-------|-------|------|--------|---------|-------|-------------|
|                  |       |      |       |       |      |        | TOTAL   | TOTAL |             |
| C                | 1-2   | 1    | 3.00  |       |      | M      |         | 3.00  |             |
| <b>TOTAL</b>     |       |      |       |       |      |        |         |       | <b>3.00</b> |



CONTRATISTA  
  
 ING. ARQ. VÍCTOR MANUEL MORENO LEAL

JEFE DE SUPERVISIÓN Y CONTROL DE OBRA PUBLICA  
  
 ING. JOSÉ DAVID DAMIÁN RÍOS

REVISO  
 DIRECTOR DE OBRAS PUBLICAS

ARQ. JESÚS EUGENIO CAMPOS ESCOBAR



# H. AYUNTAMIENTO DE ZAPOTLAN EL GRANDE, JALISCO

## DIRECCIÓN GENERAL DE OBRAS PUBLICAS Y DESARROLLO URBANO

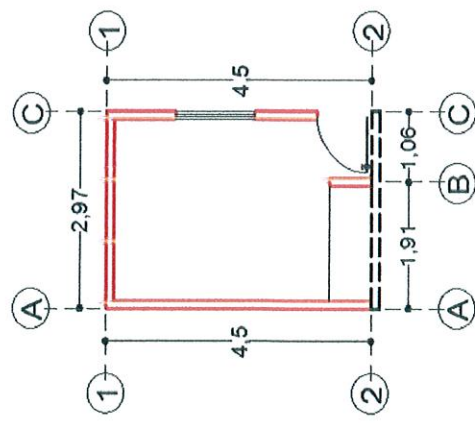
### GENERADORES

|                      |  |                        |                                       |
|----------------------|--|------------------------|---------------------------------------|
| <b>OBRA:</b>         | CONSTRUCCIÓN DE CUARTO ADICIONAL EN LA COLONIA 5 DE FEBRERO, ANTONIO GANDARA ESTRADA, HIJOS ILUSTROS, MUNICIPIO DE ZAPOTLAN EL GRANDE, JALISCO | <b>OH. DE TRABAJO:</b> | ESTIMACIÓN 1                          |
| <b>UBICACIÓN:</b>    | MARIA MERCEDES MADRIGAL No. 49 COL. HIJOS ILUSTRES   | <b>FECHA:</b>          | 07 DE NOVIEMBRE                       |
| <b>CONTRATISTA:</b>  | ING. ARQ. VÍCTOR MANUEL MORENO LEAL  | <b>PERIODO:</b>        | 07 DE OCTUBRE AL 07 DE NOVIEMBRE 2018 |
| <b>No. CONTRATO:</b> | DOP/FAIS33/2018-05/28  | <b>ELABORÓ:</b>        | ING. ARQ. VÍCTOR MANUEL MORENO LEAL   |
|                      |  | <b>No. OBRA:</b>       | DOP/FAIS33/2018-05/028                |

**HOJA:** 15 **DE** 15

| CLAVE   | CONCEPTO                         | UNIDAD |
|---------|----------------------------------|--------|
| LIM-158 | LIMPIEZA FINAL (GENERAL) DE OBRA | M2     |

| LOCALIZACIÓN EJE | TRAAMO | PZAS | LARGO | ANCHO | ALTO | UNIDAD | VOLUMEN      |              |
|------------------|--------|------|-------|-------|------|--------|--------------|--------------|
|                  |        |      |       |       |      |        | TOTAL        | TOTAL        |
| 1 - 2            | A - C  |      | 4.50  | 2.97  | 2.90 | M2     |              | 13.37        |
| <b>TOTAL</b>     |        |      |       |       |      |        | <b>TOTAL</b> | <b>13.37</b> |



**FIRMAS**  
**DIRECCIÓN DE OBRAS PÚBLICAS**  
 SUPERVISIÓN  
 JEFE DE SUPERVISIÓN Y CONTROL DE OBRA PÚBLICA  
 ING. JOSÉ DAVID RAMÍAN RÍCS

**CONTRATISTA**  
 ING. ARQ. VÍCTOR MANUEL MORENO LEAL

REVISO  
DIRECTOR DE OBRAS PUBLICAS

ARQ. JESÚS EUGENIO CAMPOS ESCOBAR

# H. AYUNTAMIENTO DE ZAPOTLAN EL GRANDE, JALISCO

## DIRECCIÓN GENERAL DE OBRAS PUBLICAS Y DESARROLLO URBANO



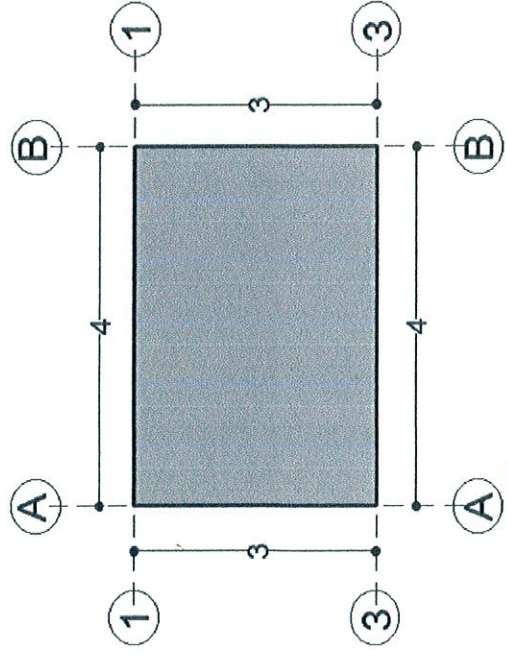
### GENERADORES

|                      |  |                        |                                       |
|----------------------|--|------------------------|---------------------------------------|
| <b>OBRA:</b>         | CONSTRUCCIÓN DE CUARTO ADICIONAL EN LA COLONIA 5 DE FEBRERO, ANTONIO GANDARA ESTRADA, HIJOS ILUSTROS, MUNICIPIO DE ZAPOTLÁN EL GRANDE, JALISCO | <b>OR. DE TRABAJO:</b> | ESTIMACIÓN 1                          |
| <b>UBICACIÓN:</b>    | ROBERTO ESPINOSA GUZMAN No. 14 COL. HIJOS ILUSTRES   | <b>FECHA:</b>          | 07 DE NOVIEMBRE                       |
| <b>CONTRATISTA:</b>  | ING. ARQ. VÍCTOR MANUEL MORENO LEAL  | <b>PERIODO:</b>        | 07 DE OCTUBRE AL 07 DE NOVIEMBRE 2018 |
| <b>No. CONTRATO:</b> | DOP/FAIS33/2018-05   | <b>ELABORÓ:</b>        | ING. ARQ. VÍCTOR MANUEL MORENO LEAL   |
|                      |  | <b>No. OBRA:</b>       | DOP/FAIS33/2018-05/028                |

**HOJA: 1 DE 15**

| CLAVE   | CONCEPTO   | PARTIDA 1.- PRELIMINARES | UNIDAD |
|---------|--|--------------------------|--------|
| LIM-008 | LIMPIEZA Y DESHIERBE DE TERRENO A MANO INCLUYE: RETIRO DEL PRODUCTO DE LA LIMPIEZA, MANO DE OBRA HERRAMIENTA Y TODO LO QUE SEA NECESARIO PARA SU CORRECTA EJECUCION. |                          | M2     |

| LOCALIZACION<br>EJE         | PZAS<br>TRAMO | LARGO | ANCHO | ALTO | UNIDAD | VOLUMEN      |              |
|-----------------------------|---------------|-------|-------|------|--------|--------------|--------------|
|                             |               |       |       |      |        | TOTAL        | TOTAL        |
| 1 - 3                       | A - B         | 4.00  | 3.00  |      | M2     |              | 12.00        |
| DIRECCIÓN DE OBRAS PÚBLICAS |               |       |       |      |        | <b>TOTAL</b> | <b>12.00</b> |



FIRMAS

CONTRATISTA

ING. ARQ. VÍCTOR MANUEL MORENO LEAL

JEFE DE SUPERVISIÓN Y CONTROL DE OBRA PÚBLICA

ING. JOSÉ ANTONIO GUZMÁN RÍOS

REVISO

DIRECTOR DE OBRAS PÚBLICAS

ARQ. JESÚS EUGENIO CAMPOS ESCOBAR



# H. AYUNTAMIENTO DE ZAPOTLAN EL GRANDE, JALISCO

## DIRECCIÓN GENERAL DE OBRAS PUBLICAS Y DESARROLLO URBANO



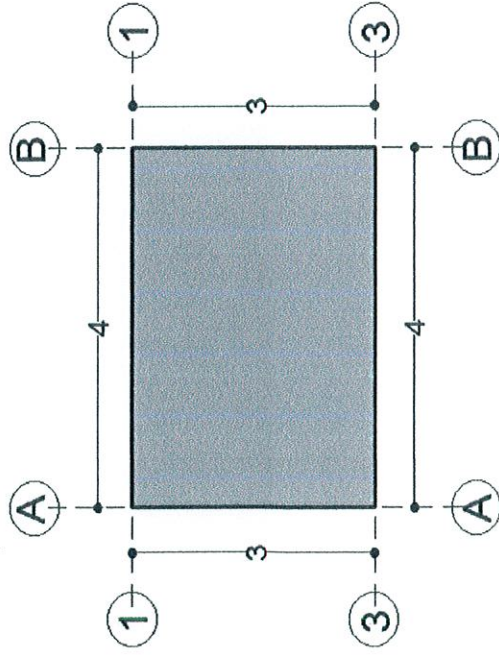
### GENERADORES

|               |  |                 |                                       |
|---------------|--|-----------------|---------------------------------------|
| OBRA:         | CONSTRUCCIÓN DE CUARTO ADICIONAL EN LA COLONIA 5 DE FEBRERO, ANTONIO GANDARA ESTRADA, HIJOS ILUSTROS, MUNICIPIO DE ZAPOTLÁN EL GRANDE, JALISCO | OR. DE TRABAJO: | ESTIMACIÓN 1                          |
| UBICACIÓN:    | ROBERTO ESPINOSA GUZMAN No. 14 COL. HIJOS ILUSTRES   | FECHA:          | 07 DE NOVIEMBRE                       |
| CONTRATISTA:  | ING. ARQ. VÍCTOR MANUEL MORENO LEAL  | PERIODO:        | 07 DE OCTUBRE AL 07 DE NOVIEMBRE 2018 |
| No. CONTRATO: | DOP/FAIS33/2018-05   | ELABORÓ:        | ING. ARQ. VÍCTOR MANUEL MORENO LEAL   |
|               |  | No. OBRA:       | DOP/FAIS33/2018-05/028                |

HOJA: 2 DE 15

| CLAVE   | CONCEPTO   | PARTIDA 1.- PRELIMINARES | UNIDAD |
|---------|--|--------------------------|--------|
| TRA-657 | TRAZO Y NIVELACION DE TERRENO SENSIBLEMENTE PLANO ESTABLECIENDO IBANCO DE NIVEL Y EJES DE REFERENCIA DEFINITIVAS. CON TRANSITO Y NIVEL, INCLUYE: PERSONAL TECNICO CALIFICADO, ESTACAS, LOCALIZACION DE ENTRE EJES, MATERIALES PARA SEÑALAMIENTO, EQUIPO, HERRAMIENTA Y MANO DE OBRA. |                          | M2     |

| LOCALIZACION | EJE | TRAMO | PZAS | LARGO | ANCHO | ALTO | UNIDAD | VOLUMEN |       |
|--------------|-----|-------|------|-------|-------|------|--------|---------|-------|
|              |     |       |      |       |       |      |        | TOTAL   | TOTAL |
| 1-3          | A-B | A-B   |      | 4.00  | 3.00  |      | M2     |         | 12.00 |
| COQUIS       |     |       |      |       |       |      |        | TOTAL   | 12.00 |



FIRMAS

CONTRATISTA  
 ING. ARQ. VÍCTOR MANUEL MORENO LEAL

SUPERVISOR  
 JEFE DE SUPERVISION Y CONTROL DE OBRA PUBLICA  
 ING. JOSE MARIA CAMACHO

DIRECCION DE OBRAS PUBLICAS

REVISO  
 DIRECTOR DE OBRAS PUBLICAS  
 ARQ. JESUS EUGENIO CAMPOS ESCOBAR



# H. AYUNTAMIENTO DE ZAPOTLAN EL GRANDE, JALISCO

## DIRECCIÓN GENERAL DE OBRAS PÚBLICAS Y DESARROLLO URBANO

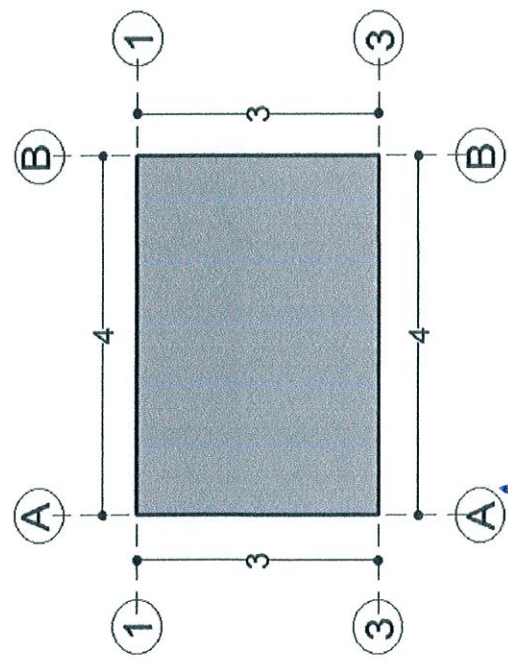
### GENERADORES

|                      |  |                        |                                       |
|----------------------|--|------------------------|---------------------------------------|
| <b>OBRA:</b>         | CONSTRUCCIÓN DE CUARTO ADICIONAL EN LA COLONIA S DE FEBRERO, ANTONIO GANDARA ESTRADA, HIJOS ILUSTROS, MUNICIPIO DE ZAPOTLÁN EL GRANDE, JALISCO | <b>OR. DE TRABAJO:</b> | ESTIMACIÓN 1                          |
| <b>UBICACIÓN:</b>    | ROBERTO ESPINOSA GUZMAN No. 14 COL. HIJOS ILUSTRES   | <b>FECHA:</b>          | 07 DE NOVIEMBRE                       |
| <b>CONTRATISTA:</b>  | ING. ARQ. VÍCTOR MANUEL MORENO LEAL  | <b>PERIODO:</b>        | 07 DE OCTUBRE AL 07 DE NOVIEMBRE 2018 |
| <b>No. CONTRATO:</b> | DOP/FAIS33/2018-05   | <b>ELABORÓ:</b>        | ING. ARQ. VÍCTOR MANUEL MORENO LEAL   |
|                      |  | <b>No. OBRA:</b>       | DOP/FAIS33/2018-05/028                |

**HOJA: 3 DE 15**

| CLAVE      | CONCEPTO   | PARTIDA 2.- LOSA DE CIMENTACION | UNIDAD |
|------------|--|---------------------------------|--------|
| PISO-086.1 | PISO DE CONCRETO F/C= A 150 KG/CM. DE 12 CMS. DE ESPESOR, ACABADO PULIDO, REFORZADO CON MALLA-LAC 6X6-6/6. INCLUYE: MATERIALES Y MANO DE OBRA. |                                 | M2     |

| LOCALIZACION EJE | PZAS TRAMO | LARGO | ANCHO | ALTO | UNIDAD | VOLUMEN      |       |
|------------------|------------|-------|-------|------|--------|--------------|-------|
|                  |            |       |       |      |        | TOTAL        | TOTAL |
| 1-3              | A - B      | 4.00  | 3.00  |      | M2     | 12.00        |       |
| <b>TOTAL</b>     |            |       |       |      |        | <b>12.00</b> |       |



FIRMAS

CONTRATISTA  
 ING. ARQ. VÍCTOR MANUEL MORENO LEAL

Jefe de Supervisión y Control de Obra Pública  
 SUPERVISIÓN  
 DIRECCIÓN DE OBRAS PÚBLICAS  
 DIRECCIÓN DE OBRAS PÚBLICAS

REVISOR  
 DIRECTOR DE OBRAS PÚBLICAS  
 ING. JESÚS EUGENIO CAMPOS ESCOBAR

ING. ARQ. VÍCTOR MANUEL MORENO LEAL

# H. AYUNTAMIENTO DE ZAPOTLAN EL GRANDE, JALISCO

## DIRECCIÓN GENERAL DE OBRAS PUBLICAS Y DESARROLLO URBANO



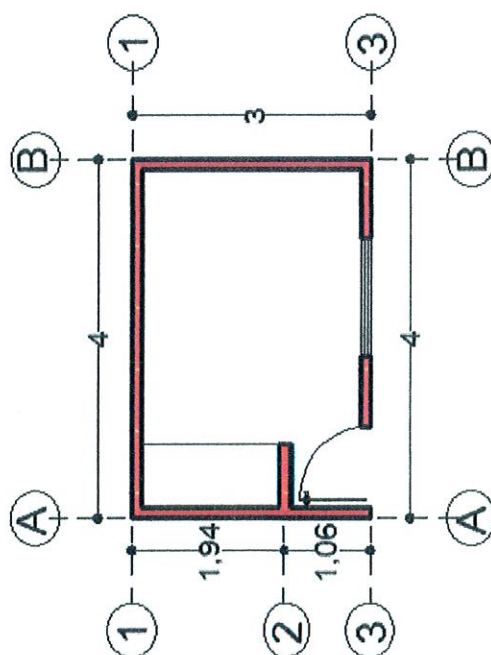
### GENERADORES

|  |   |
|--|---|
| OBRA: CONSTRUCCIÓN DE CUARTO ADICIONAL EN LA COLONIAS DE FEBRERO, ANTONIO GANDARA ESTRADA, HIJOS ILUSTROS, MUNICIPIO DE ZAPOTLAN EL GRANDE, JALISCO<br><br>UBICACIÓN: ROBERTO ESPINOSA GUZMAN No. 14 COL. HIJOS ILUSTRES<br><br>CONTRATISTA: ING. ARQ. VÍCTOR MANUEL MORENO LEAL<br><br>No. CONTRATO: DOP/FAIS33/2018-05 | OR. DE TRABAJO:<br><br>ESTIMACIÓN: ESTIMACIÓN 1<br><br>FECHA: 07 DE NOVIEMBRE<br><br>PERIODO: 07 DE OCTUBRE AL 07 DE NOVIEMBRE 2018<br><br>ELABORÓ: ING. ARQ. VÍCTOR MANUEL MORENO LEAL<br><br>No. OBRA: DOP/FAIS33/2018-05/028 |
|--|---|

**HOJA: 4 DE 15**

| CLAVE  | CONCEPTO   | UNIDAD |
|--------|--|--------|
| NOVA 1 | SUMINISTRO Y CONSTRUCCION DE NOVAMURO A BASE DE TABIQUE HUECO TIPO VINTEX 12/12 Y TIPO MULTEX 12/12 INCLUYE: MATERIALES, MANO DE OBRA, HERRAMIENTA, EQUIPO Y TODO LO QUE SEA NECESARIO PARA SU CORRECTA EJECUCION. | M2     |

| LOCALIZACION | EJE | TRAMO | PZAS | LARGO | ANCHO | ALTO | UNIDAD | VOLUMEN      |       |
|--------------|-----|-------|------|-------|-------|------|--------|--------------|-------|
|              |     |       |      |       |       |      |        | TOTAL        | TOTAL |
|              | 1   | A - B |      | 4.00  | 0.12  | 2.90 | M2     | 11.60        |       |
|              | 2   | A - B |      | 0.75  | 0.12  | 2.60 | M2     | 1.95         |       |
|              | 3   | A - B |      | 4.00  | 0.12  | 2.90 | M2     | 11.60        |       |
|              | A   | 1 - 3 |      | 2.76  | 0.12  | 2.90 | M2     | 8.00         |       |
|              | B   | 1 - 3 |      | 2.76  | 0.12  | 2.90 | M2     | 8.00         |       |
| VENTANA      |     |       | -1   | 1.32  |       | 1.18 | M2     | -1.56        |       |
| PUERTA       |     |       | -1   | 0.90  |       | 2.20 | M2     | -1.98        |       |
| <b>TOTAL</b> |     |       |      |       |       |      |        | <b>37.62</b> |       |



DIRECCION DE OBRAS PUBLICAS

FIRMAS

CONTRATISTA  
 Jefe de SUPERVISION Y CONTROL DE OBRA PUBLICA

REVISO

DIRECTOR DE OBRAS PUBLICAS

ING. ARQ. VÍCTOR MANUEL MORENO LEAL  
 ARQ. JESÚS EUGENIO CAMPOS ESCOBAR

# H. AYUNTAMIENTO DE ZAPOTLAN EL GRANDE, JALISCO

## DIRECCIÓN GENERAL DE OBRAS PUBLICAS Y DESARROLLO URBANO



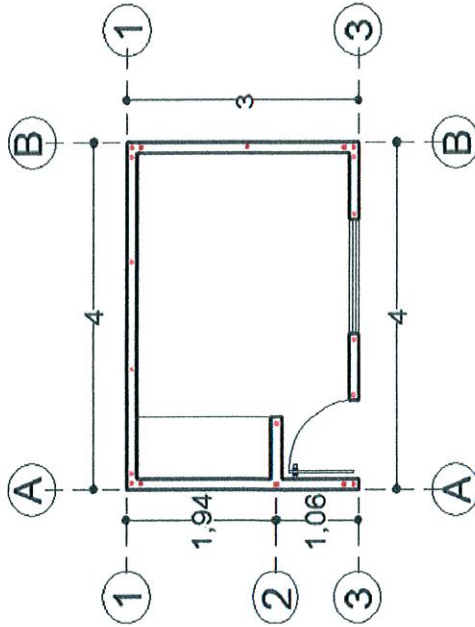
### GENERADORES

|               |  |                 |                                       |
|---------------|--|-----------------|---------------------------------------|
| OBRA:         | CONSTRUCCIÓN DE CUARTO ADICIONAL EN LA COLONIA S DE FEBRERO, ANTONIO GANDARA ESTRADA, HIJOS ILUSTROS, MUNICIPIO DE ZAPOTLÁN EL GRANDE, JALISCO | OR. DE TRABAJO: | ESTIMACIÓN 1                          |
| UBICACIÓN:    | ROBERTO ESPINOSA GUZMAN No. 14 COL. HIJOS ILUSTRES   | FECHA:          | 07 DE NOVIEMBRE                       |
| CONTRATISTA:  | ING. ARQ. VÍCTOR MANUEL MORENO LEAL  | PERIODO:        | 07 DE OCTUBRE AL 07 DE NOVIEMBRE 2018 |
| No. CONTRATO: | DOP/FAIS33/2018-05   | ELABORÓ:        | ING. ARQ. VÍCTOR MANUEL MORENO LEAL   |
|               |  | No. OBRA:       | DOP/FAIS33/2018-05/028                |

HOJA: 5 DE 15

| CLAVE   | CONCEPTO  | PARTIDA 3.- MUROS, CASTILLOS, CERRAMIENTOS, CADENA CORONACION | UNIDAD |
|---------|---|---|--------|
| ANC-001 | ANCLAJE DE 3 VARILLAS DE ACERO CORRUGADO DE 3/8" DE 3 MTS. DE LONGITUD PARA CASTILLOS, INCLUYE: HACER ESCUADRA, PLOMEADO Y AMARRADO CON ALAMBRE RECOCIDO, MATERIALES, MANO DE OBRA, HERRAMIENTA, EQUIPO Y TODO LO QUE SEA NECESARIO PARA SU CORRECTA EJECUCION. |   | PZA    |

| LOCALIZACION                | EJE | TRAMO | PZAS | LARGO | ANCHO | ALTO | UNIDAD | VOLUMEN |       |  |
|-----------------------------|-----|-------|------|-------|-------|------|--------|---------|-------|--|
|                             |     |       |      |       |       |      |        | TOTAL   | TOTAL |  |
| COQUIS                      | 1   | A-B   | 2    |       |       | 3.00 | PZA    | 2.00    |       |  |
|                             | 3   | A-B   | 2    |       |       | 3.00 | PZA    | 2.00    |       |  |
| DIRECCION DE OBRAS PUBLICAS |     |       |      |       |       |      |        | TOTAL   | 4.00  |  |



FIRMAS

JEFE DE SUPERVISION Y CONTROL DE OBRA PUBLICA

CONTRATISTA

ING. ARQ. VÍCTOR MANUEL MORENO LEAL

REVISOR  
DIRECTOR DE OBRAS PUBLICAS

ARQ. JESÚS EUGENIO CAMPOS ESCOBAR

# H. AYUNTAMIENTO DE ZAPOTLAN EL GRANDE, JALISCO

## DIRECCIÓN GENERAL DE OBRAS PUBLICAS Y DESARROLLO URBANO



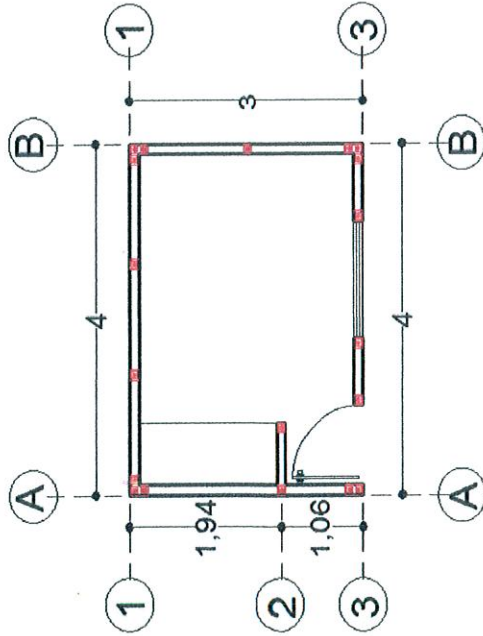
### GENERADORES

|   |  |
|---|--|
| OBRA: CONSTRUCCIÓN DE CUARTO ADICIONAL EN LA COLONIA S DE FEBRERO, ANTONIO GANDARA ESTRADA, HIJOS ILUSTROS, MUNICIPIO DE ZAPOTLAN EL GRANDE, JALISCO<br><br>UBICACIÓN: ROBERTO ESPINOSA GUZMAN No. 14 COL. HIJOS ILUSTRES<br><br>CONTRATISTA: ING. ARQ. VÍCTOR MANUEL MORENO LEAL<br><br>No. CONTRATO: DOP/FAIS33/2018-05 | OR. DE TRABAJO: ESTIMACIÓN 1<br><br>ESTIMACIÓN: ESTIMACIÓN 1<br><br>FECHA: 07 DE NOVIEMBRE<br><br>PERIODO: 07 DE OCTUBRE AL 07 DE NOVIEMBRE 2018<br><br>ELABORÓ: ING. ARQ. VÍCTOR MANUEL MORENO LEAL<br><br>No. OBRA: DOP/FAIS33/2018-05/028 |
|---|--|

HOJA: 6 DE 15

| CLAVE   | CONCEPTO  | UNIDAD |
|---------|---|--------|
| COL-001 | COLADO DE CASTILLO DE CONCRETO (fc=150 KG/CM2) AHOGADO EN MURO SECCION (10x9) CMS. 2 PZAS. INCLUYE: MATERIALES, MANO DE OBRA, HERRAMIENTA, EQUIPO Y TODO LO QUE SEA NECESARIO PARA SU CORRECTA EJECUCION. | M      |

| LOCALIZACIÓN EJE            | TRAMO | PZAS | LARGO | ANCHO | ALTO | UNIDAD | VOLUMEN/ |       |  |
|-----------------------------|-------|------|-------|-------|------|--------|----------|-------|--|
|                             |       |      |       |       |      |        | TOTAL    | TOTAL |  |
| 1                           | A-B   | 6    |       |       | 3.00 | M      | 18.00    |       |  |
| 2                           | A-B   | 1    |       |       | 2.60 | M      | 2.60     |       |  |
| 3                           | A-B   | 6    |       |       | 3.00 | M      | 18.00    |       |  |
| A                           | 1-3   | 3    |       |       | 3.00 | M      | 9.00     |       |  |
| B                           | 1-3   | 3    |       |       | 3.00 | M      | 9.00     |       |  |
| DIRECCION DE OBRAS PUBLICAS |       |      |       |       |      |        | TOTAL    | 56.60 |  |



CONTRATISTA  
  
 ING. ARQ. VÍCTOR MANUEL MORENO LEAL

FIRMAS  
 SUPERVISIÓN Y CONTROL DE OBRA PÚBLICA  
  
 JEFE DE SUPERVISIÓN Y CONTROL DE OBRA PÚBLICA  
 ING. JOSÉ DANIEL ZAMBRANO

REVISOR  
 DIRECTOR DE OBRAS PUBLICAS

ARO. JESÚS EUGENIO CAMPOS ESCOBAR



# H. AYUNTAMIENTO DE ZAPOTLAN EL GRANDE, JALISCO

## DIRECCIÓN GENERAL DE OBRAS PUBLICAS Y DESARROLLO URBANO

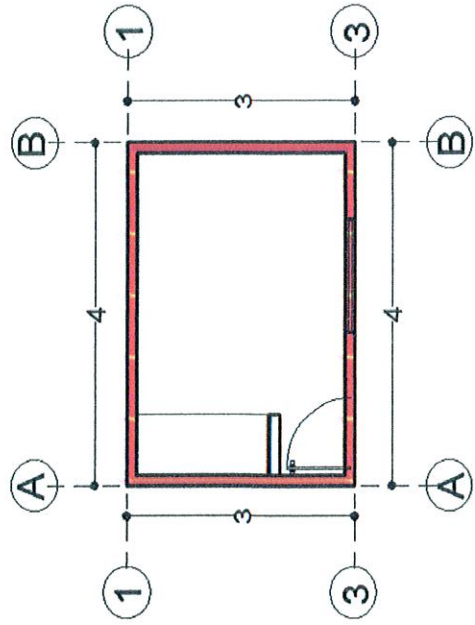
### GENERADORES

|                      |  |                        |                                       |
|----------------------|--|------------------------|---------------------------------------|
| <b>OBRA:</b>         | CONSTRUCCIÓN DE CUARTO ADICIONAL EN LA COLONIA 5 DE FEBRERO, ANTONIO GANDARA ESTRADA, HIJOS ILUSTROS, MUNICIPIO DE ZAPOTLÁN EL GRANDE, JALISCO | <b>OR. DE TRABAJO:</b> | ESTIMACIÓN 1                          |
| <b>UBICACIÓN:</b>    | ROBERTO ESPINOSA GUZMAN No. 14 COL. HIJOS ILUSTRES   | <b>FECHA:</b>          | 07 DE NOVIEMBRE                       |
| <b>CONTRATISTA:</b>  | ING. ARQ. VÍCTOR MANUEL MORENO LEAL  | <b>PERIODO:</b>        | 07 DE OCTUBRE AL 07 DE NOVIEMBRE 2018 |
| <b>No. CONTRATO:</b> | DOP/FAIS33/2018-05   | <b>ELABORÓ:</b>        | ING. ARQ. VÍCTOR MANUEL MORENO LEAL   |
|                      |  | <b>No. OBRA:</b>       | DOP/FAIS33/2018-05/028                |

HOJA: 7 DE 15

| CLAVE  | CONCEPTO   | PARTIDA 3.- MUROS, CASTILLOS, CERRAMIENTOS, CADENA CORONACION | UNIDAD |
|--------|--|---|--------|
| NOVA 2 | SUMINISTRO Y CONSTRUCCION DE NOVADALA MARCA NOVACERAMIC, CON COLADO DE CONCRETO (f'c= 150 KG/CM2) REFORZADO CON ARMEX REFORZADO TIPO 12-12 3 CON UNA SECCION INTERIOR DE CONCRETO DE (11.08 X 8.1) CMS. Y UNA SECCION TERMINADA DE (11.5 X 15) CMS. INCLUYE: MATERIALES, MANO DE OBRA, HERRAMIENTA, EQUIPO Y TODO LO QUE SEA NECESARIO PARA SU CORRECTA EJECUCION. |   | M      |

| LOCALIZACION EJE | TRAMO | PZAS | LARGO | ANCHO | ALTO | UNIDAD | VOLUMEN TOTAL |
|------------------|-------|------|-------|-------|------|--------|---------------|
|                  |       |      |       |       |      |        |               |
| 1                | A - B |      | 4.00  | 0.12  |      | M      | 4.00          |
| 3                | A - B |      | 4.00  | 0.12  |      | M      | 4.00          |
| A                | 1 - 3 |      | 2.76  | 0.12  |      | M      | 2.76          |
| B                | 1 - 3 |      | 2.76  | 0.12  |      | M      | 2.76          |
| 3                | A - B |      | 2.70  | 0.12  |      | M      | 2.70          |
| <b>TOTAL</b>     |       |      |       |       |      |        | <b>16.22</b>  |



FIRMAS

SUPERVISOR  
JEFE DE SUPERVISION Y CONTROL DE OBRA PUBLICA

ING. JOSE DAVID DAMIAN RIOS

CONTRATISTA

ING. ARQ. VÍCTOR MANUEL MORENO LEAL

REVISOR  
DIRECTOR DE OBRAS PUBLICAS

ARQ. JESUS EUGENIO CAMPOS ESCOBAR



# H. AYUNTAMIENTO DE ZAPOTLAN EL GRANDE, JALISCO

## DIRECCIÓN GENERAL DE OBRAS PUBLICAS Y DESARROLLO URBANO

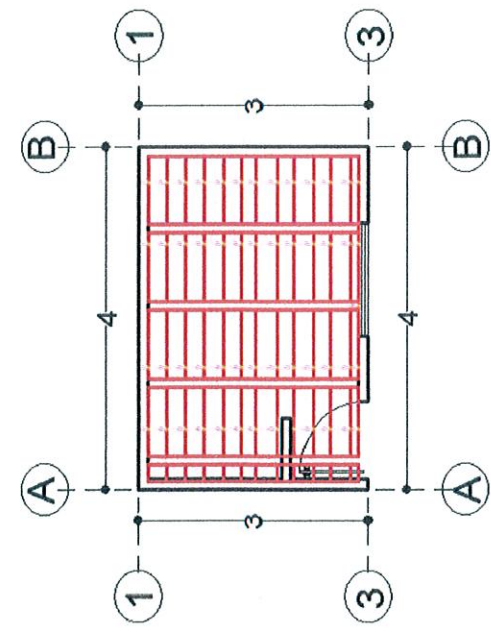
### GENERADORES

|                      |  |                        |                                       |
|----------------------|--|------------------------|---------------------------------------|
| <b>OBRA:</b>         | CONSTRUCCIÓN DE CUARTO ADICIONAL EN LA COLONIA 5 DE FEBRERO, ANTONIO GANDARA ESTRADA, HIJOS ILUSTROS, MUNICIPIO DE ZAPOTLÁN EL GRANDE, JALISCO | <b>OR. DE TRABAJO:</b> | ESTIMACIÓN 1                          |
| <b>UBICACIÓN:</b>    | ROBERTO ESPINOSA GUZMAN No. 14 COL. HIJOS ILUSTRES   | <b>FECHA:</b>          | 07 DE NOVIEMBRE                       |
| <b>CONTRATISTA:</b>  | ING. ARQ. VÍCTOR MANUEL MORENO LEAL  | <b>PERIODO:</b>        | 07 DE OCTUBRE AL 07 DE NOVIEMBRE 2018 |
| <b>No. CONTRATO:</b> | DOP/FAIS33/2018-05   | <b>ELABORÓ:</b>        | ING. ARQ. VÍCTOR MANUEL MORENO LEAL   |
|                      |  | <b>No. OBRA:</b>       | DOP/FAIS33/2018-05/028                |

**HOJA: 8 DE 15**

| CLAVE  | CONCEPTO   | PARTIDA 4.- CUBIERTA | UNIDAD |
|--------|--|----------------------|--------|
| NOVA 3 | SUMINISTRO Y CONSTRUCCION DE CUBIERTA A BASE NOVALOSA CON DIMENSIONES DE (80 X 24 X 9) CMS. MARCA NOVACERAMIC, INCLUYE CIMBRA Y DESCIMBRA DE MADERA DE PINO DE 2DA., NERVADURAS DE (10X9) CMS. DE CONCRETO (f'c=200 KG/CM2, CAPA DE COMPRESION DE CONCRETO DE LA MISMA CALIDAD DE 3 CMS. DE ESPESOR: REFORZADA CON MALLA-LAC 6X6-10/10, INCLUYE: MATERIALES, MANO DE OBRA, HERRAMIENTA, EQUIPO Y TODO LO QUE SEA NECESARIO PARA SU CORRECTA EJECUCION. |                      | M2     |

| LOCALIZACION                | EJE   | TRAMO | PZAS | LARGO | ANCHO | ALTO | UNIDAD       | VOLUMEN TOTAL |
|-----------------------------|-------|-------|------|-------|-------|------|--------------|---------------|
|                             |       |       |      |       |       |      |              |               |
| COQUIS                      | 1 - 3 | A - B |      | 4.00  | 3.00  |      | M2           | 12.00         |
|                             |       |       |      |       |       |      |              |               |
| DIRECCION DE OBRAS PUBLICAS |       |       |      |       |       |      |              |               |
|                             |       |       |      |       |       |      | <b>TOTAL</b> | <b>12.00</b>  |



FIRMAS

CONTRATISTA

ING. ARQ. VÍCTOR MANUEL MORENO LEAL

SUPERVISION

JEFE DE SUPERVISION Y CONTROL DE OBRA PUBLICA

ING. JOSE DAVID BARRIÁN RÍOS

REVISO

DIRECTOR DE OBRAS PUBLICAS

ARQ. JESÚS EUGENIO CAMPOS ESCOBAR

# H. AYUNTAMIENTO DE ZAPOTLAN EL GRANDE, JALISCO

## DIRECCIÓN GENERAL DE OBRAS PUBLICAS Y DESARROLLO URBANO



### GENERADORES

|                      |  |                        |                                       |
|----------------------|--|------------------------|---------------------------------------|
| <b>OBRA:</b>         | CONSTRUCCIÓN DE CUARTO ADICIONAL EN LA COLONIA 5 DE FEBRERO, ANTONIO GANDARA ESTRADA, HIJOS ILUSTROS, MUNICIPIO DE ZAPOTLÁN EL GRANDE, JALISCO | <b>OR. DE TRABAJO:</b> | ESTIMACIÓN 1                          |
| <b>UBICACIÓN:</b>    | ROBERTO ESPINOSA GUZMAN No. 14 COL. HIJOS ILUSTRES   | <b>FECHA:</b>          | 07 DE NOVIEMBRE                       |
| <b>CONTRATISTA:</b>  | ING. ARQ. VÍCTOR MANUEL MORENO LEAL  | <b>PERIODO:</b>        | 07 DE OCTUBRE AL 07 DE NOVIEMBRE 2018 |
| <b>No. CONTRATO:</b> | DOP/FAIS33/2018-05   | <b>ELABORÓ:</b>        | ING. ARQ. VÍCTOR MANUEL MORENO LEAL   |
|                      |  | <b>No. OBRA:</b>       | DOP/FAIS33/2018-05/028                |

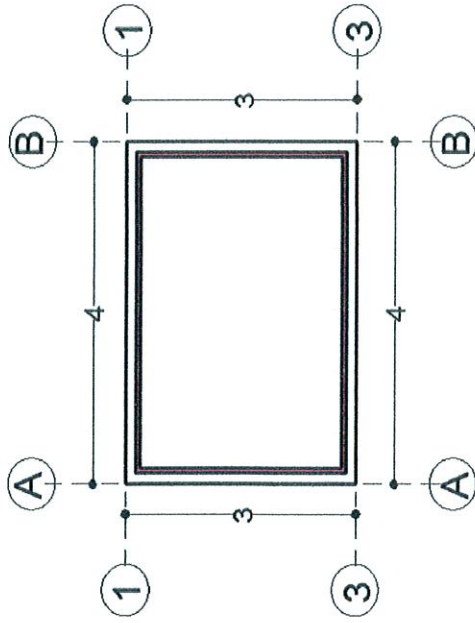
**HOJA: 9 DE 15**

### CONCEPTO

### PARTIDA 4.- CUBIERTA

TENDIDO DE ZAVALETA O CHAFLAN CON PEDAGERA DE LADRILLO ASENTADO Y JUNTEADO CON MORTERO CALHIDRA-ARENA-CEMENTO PROP. 1:3

COQUIS



| LOCALIZACIÓN                | PZAS | LARGO | ANCHO | ALTO | UNIDAD | VOLUMEN      | TOTAL |              |
|-----------------------------|------|-------|-------|------|--------|--------------|-------|--------------|
|                             |      |       |       |      |        |              | EJE   | TRAMO        |
| 1                           | A-B  | 3.76  |       |      | M      | 3.76         |       |              |
| 3                           | A-B  | 3.76  |       |      | M      | 3.76         |       |              |
| A                           | 1-3  | 2.76  |       |      | M      | 2.76         |       |              |
| B                           | 1-3  | 2.76  |       |      | M      | 2.76         |       |              |
| DIRECCIÓN DE OBRAS PUBLICAS |      |       |       |      |        |              |       |              |
|                             |      |       |       |      |        | <b>TOTAL</b> |       | <b>13.04</b> |



FIRMAS

SUPERVISIÓN  
JEFE DE SUPERVISIÓN / CONTROL DE OBRA PUBLICA

CONTRATISTA

ING. ARQ. VÍCTOR MANUEL MORENO LEAL

ING. JOSE DAVID DOMÍAN RÍOS

REVISO  
DIRECTOR DE OBRAS PUBLICAS

ARQ. JESÚS EUGENIO CAMPOS ESCOBAR





# H. AYUNTAMIENTO DE ZAPOTLAN EL GRANDE, JALISCO

## DIRECCIÓN GENERAL DE OBRAS PUBLICAS Y DESARROLLO URBANO

### GENERADORES

|                      |  |                        |                                       |
|----------------------|--|------------------------|---------------------------------------|
| <b>OBRA:</b>         | CONSTRUCCIÓN DE CUARTO ADICIONAL EN LA COLONIA 5 DE FEBRERO, ANTONIO GANDARA ESTRADA, HIJOS ILUSTROS, MUNICIPIO DE ZAPOTLAN EL GRANDE, JALISCO | <b>OR. DE TRABAJO:</b> | ESTIMACIÓN 1                          |
| <b>UBICACIÓN:</b>    | ROBERTO ESPINOSA GUZMAN No. 14 COL. HIJOS ILUSTRES   | <b>FECHA:</b>          | 07 DE NOVIEMBRE                       |
| <b>CONTRATISTA:</b>  | ING. ARQ. VÍCTOR MANUEL MORENO LEAL  | <b>PERIODO:</b>        | 07 DE OCTUBRE AL 07 DE NOVIEMBRE 2018 |
| <b>No. CONTRATO:</b> | DOP/FAIS33/2018-05   | <b>ELABORÓ:</b>        | ING. ARQ. VÍCTOR MANUEL MORENO LEAL   |
|                      |  | <b>No. OBRA:</b>       | DOP/FAIS33/2018-05/028                |

**HOJA: 10 DE 15**

| CLAVE   | CONCEPTO   | PARTIDA 5.- HERRERIA |       |      |       |      | UNIDAD |
|---------|--|----------------------|-------|------|-------|------|--------|
| VENT-01 | INSTALACIÓN DE VENTANA DE 1.32 X 1.18 MTS. CON UN MODULO FIJO Y UNO CORREDIZO, CON MARCO DE ALUMINIO Y CRISTAL DE 6 MM. INCLUYE: MATERIALES, HERRAMIENTA Y MANO DE OBRA. | LOCALIZACIÓN         |       | PZAS | LARGO | ALTO | UNIDAD |
|         |  | EJE                  | TRAMO |      |       |      |        |
|         | COQUIS   | 3                    | A-B   | 1    | 1.32  | 1.18 | PZA    |
|         |  |                      |       |      |       |      | 1.00   |
|         |  |                      |       |      |       |      |        |
|         | DIRECCIÓN DE OBRAS PUBLICAS  |                      |       |      |       |      | TOTAL  |
|         |  |                      |       |      |       |      | TOTAL  |
|         |  |                      |       |      |       |      | 1.00   |

FIRMAS

CONTRATISTA  
 ING. ARQ. VÍCTOR MANUEL MORENO LEAL

SUPERVISIÓN  
 JEFE DE SUPERVISIÓN Y CONTROL DE OBRA PUBLICA  
 ING. JOSÉ DAVID CAMIÁN RÍOS

REVISO  
 DIRECTOR DE OBRAS PUBLICAS

ING. ARQ. VÍCTOR MANUEL MORENO LEAL

ARQ. JESÚS EUGENIO CAMPOS ESCOBAR



# H. AYUNTAMIENTO DE ZAPOTLAN EL GRANDE, JALISCO

## DIRECCIÓN GENERAL DE OBRAS PUBLICAS Y DESARROLLO URBANO

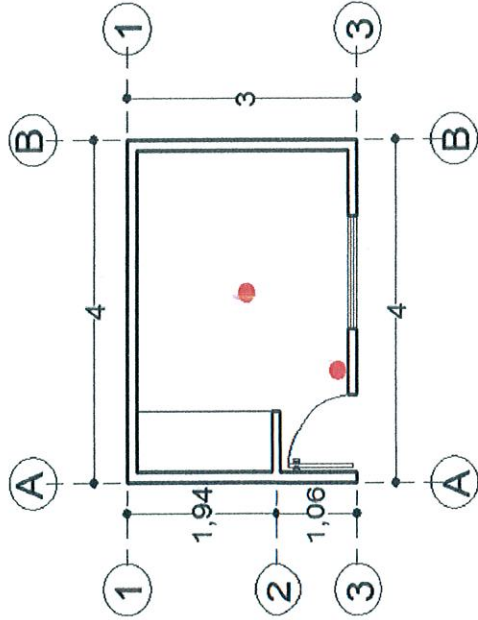
### GENERADORES

|               |  |                 |                                       |
|---------------|--|-----------------|---------------------------------------|
| OBRA:         | CONSTRUCCIÓN DE CUARTO ADICIONAL EN LA COLONIA 5 DE FEBRERO, ANTONIO GANDARA ESTRADA, HIJOS ILUSTROS, MUNICIPIO DE ZAPOTLÁN EL GRANDE, JALISCO | OR. DE TRABAJO: | ESTIMACIÓN 1                          |
| UBICACIÓN:    | ROBERTO ESPINOSA GUZMAN No. 14 COL. HIJOS ILUSTRES   | FECHA:          | 07 DE NOVIEMBRE                       |
| CONTRATISTA:  | ING. ARQ. VÍCTOR MANUEL MORENO LEAL  | PERIODO:        | 07 DE OCTUBRE AL 07 DE NOVIEMBRE 2018 |
| No. CONTRATO: | DOP/FAIS33/2018-05   | ELABORÓ:        | ING. ARQ. VÍCTOR MANUEL MORENO LEAL   |
|               |  | No. OBRA:       | DOP/FAIS33/2018-05/028                |

HOJA: 12 DE 15

| CLAVE   | CONCEPTO   | PARTIDA 6.- INSTALACION ELECTRICA | UNIDAD |
|---------|--|-----------------------------------|--------|
| INS-276 | INSTALACION ELECTRICA TIPO RESIDENCIAL (NO INCLUYE LAMPARAS NI EQUIPO ESPECIAL). |                                   | SAL    |

| LOCALIZACION EJE | TRAAMO | PZAS | LARGO | ANCHO | ALTO | UNIDAD | VOLUMEN TOTAL |       |
|------------------|--------|------|-------|-------|------|--------|---------------|-------|
|                  |        |      |       |       |      |        | UNIDAD        | TOTAL |
| 1 - 3            | A-B    | 1    |       |       |      | SAL    |               | 1.00  |



REGIÓN DE OBRAS PÚBLICAS

CONTRATISTA

ING. ARQ. VÍCTOR MANUEL MORENO LEAL

FIRMAS

SUPERVISOR  
JEFE DE SUPERVISIÓN Y CONTROL DE OBRA PÚBLICA

ING. JOSÉ CARLOS GUZMÁN RÍOS

REVISOR  
DIRECTOR DE OBRAS PÚBLICAS

ARQ. JESÚS EUGENIO CAMPOS ESCOBAR

# H. AYUNTAMIENTO DE ZAPOTLAN EL GRANDE, JALISCO

## DIRECCIÓN GENERAL DE OBRAS PUBLICAS Y DESARROLLO URBANO

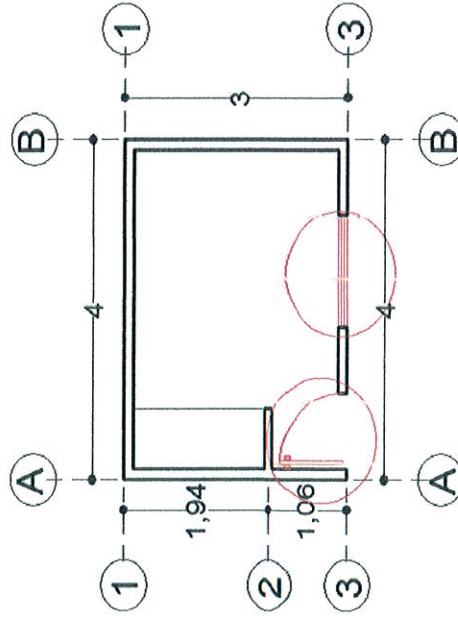


### GENERADORES

|               |  |                 |                                       |
|---------------|--|-----------------|---------------------------------------|
| OBRA:         | CONSTRUCCIÓN DE CUARTO ADICIONAL EN LA COLONIA 5 DE FEBRERO, ANTONIO GANDARA ESTRADA, HIJOS ILUSTROS, MUNICIPIO DE ZAPOTLAN EL GRANDE, JALISCO | OR. DE TRABAJO: | ESTIMACIÓN 1                          |
| UBICACIÓN:    | ROBERTO ESPINOSA GUZMAN No. 14 COL. HIJOS ILUSTRES   | FECHA:          | 07 DE NOVIEMBRE                       |
| CONTRATISTA:  | ING. ARQ. VÍCTOR MANUEL MORENO LEAL  | PERIODO:        | 07 DE OCTUBRE AL 07 DE NOVIEMBRE 2018 |
| No. CONTRATO: | DOP/FAIS33/2018-05   | ELABORÓ:        | ING. ARQ. VÍCTOR MANUEL MORENO LEAL   |
|               |  | No. OBRA:       | DOP/FAIS33/2018-05/028                |

HOJA: 11 DE 15

| CLAVE   | CONCEPTO   | PARTIDA 5.- HERRERIA |       |       |      |        |               | UNIDAD |
|---------|--|----------------------|-------|-------|------|--------|---------------|--------|
| PUET-01 | INSTALACIÓN DE PUERTA DE 0.90 X 2.20 MTS. DE TAMBOR CON MELAMINA, INCLUYE: MATERIALES, HERRAMIENTA Y MANO DE OBRA. |                      |       |       |      |        |               | KG     |
|         | COQUIS   |                      |       |       |      |        |               |        |
|         |  | LOCALIZACIÓN         | PZAS  | LARGO | ALTO | UNIDAD | VOLUMEN TOTAL |        |
|         |  | EJE                  | TRAMO |       |      |        |               |        |
|         | PUERTA   | 3                    | A-B   | 0.90  | 2.20 | PZA    | 1.00          |        |
|         |  |                      |       |       |      |        | TOTAL         |        |
|         |  |                      |       |       |      | TOTAL  | 1.00          |        |



DIRECCIÓN DE OBRAS PUBLICAS

FIRMAS

CONTRATISTA

JEFE DE SUPERVISIÓN Y CONTROL DE OBRA PUBLICA

REVISOR  
DIRECTOR DE OBRAS PUBLICAS

ING. ARQ. VÍCTOR MANUEL MORENO LEAL

ING. JOSÉ DAVID GUZMÁN RÍOS

ARQ. JESÚS EUGENIO CAMPOS ESCOBAR



# H. AYUNTAMIENTO DE ZAPOTLAN EL GRANDE, JALISCO

## DIRECCIÓN GENERAL DE OBRAS PUBLICAS Y DESARROLLO URBANO

### GENERADORES

|                      |  |                  |                                       |
|----------------------|--|------------------|---------------------------------------|
| <b>OBRA:</b>         | CONSTRUCCIÓN DE CUARTO ADICIONAL EN LA COLONIA S DE FEBRERO, ANTONIO GANDARA ESTRADA, HIJOS ILUSTROS, MUNICIPIO DE ZAPOTLÁN EL GRANDE, JALISCO | OR. DE TRABAJO:  | ESTIMACIÓN 1                          |
| <b>UBICACIÓN:</b>    | ROBERTO ESPINOSA GUZMAN No. 14 COL. HIJOS ILUSTRES   | <b>FECHA:</b>    | 07 DE NOVIEMBRE                       |
| <b>CONTRATISTA:</b>  | ING. ARG. VÍCTOR MANUEL MORENO LEAL  | <b>PERIODO:</b>  | 07 DE OCTUBRE AL 07 DE NOVIEMBRE 2018 |
| <b>No. CONTRATO:</b> | DOP/FAISS3/2018-05   | <b>ELABORÓ:</b>  | ING. ARG. VÍCTOR MANUEL MORENO LEAL   |
|                      |  | <b>No. OBRA:</b> | DOP/FAISS3/2018-05/028                |

**HOJA: 13 DE 15**

| CLAVE     | CONCEPTO   | PARTIDA 6.- INSTALACION ELECTRICA |      |       |       | UNIDAD |        |               |
|-----------|--|-----------------------------------|------|-------|-------|--------|--------|---------------|
| INS-276.2 | INSTALACION ELECTRICA TIPO RESIDENCIAL OCULTA PARA CONTACTO SENCILLO | LOCALIZACION EJE                  | PZAS | LARGO | ANCHO | ALTO   | UNIDAD | VOLUMEN TOTAL |
|           | COQUIS   | 1                                 | A-B  | 1     |       |        | SAL    | 1.00          |
|           |  |                                   |      |       |       | TOTAL  | TOTAL  | 1.00          |

FIRMAS

CONTRATISTA

ING. ARG. VÍCTOR MANUEL MORENO LEAL

JEFE DE SUPERVISION Y CONTROL DE OBRA PUBLICA

ING. JOSE DAVID DAMIAN RIOS

REVISOR

DIRECTOR DE OBRAS PUBLICAS

ARQ. JESÚS EUGENIO CAMPOS ESCOBAR



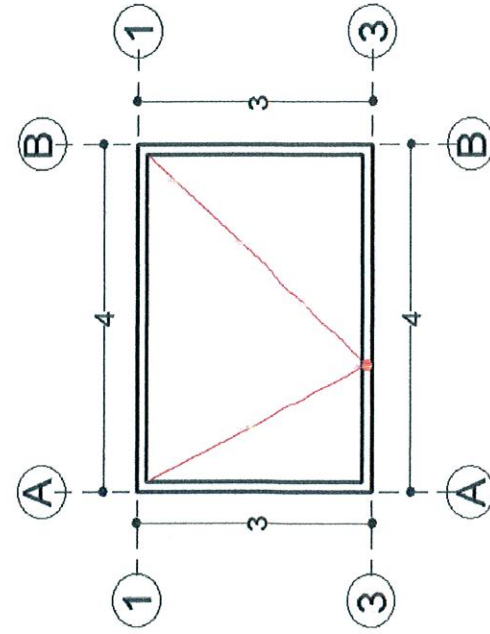
# H. AYUNTAMIENTO DE ZAPOTLAN EL GRANDE, JALISCO

## DIRECCIÓN GENERAL DE OBRAS PUBLICAS Y DESARROLLO URBANO

### GENERADORES

|                      |   |                  |                                       |
|----------------------|---|------------------|---------------------------------------|
| <b>OBRA:</b>         | CONSTRUCCIÓN DE CUARTO ADICIONAL EN LA COLONIAS DE FEBRERO, ANTONIO GANDARA ESTRADA, HIJOS ILUSTROS, MUNICIPIO DE ZAPOTLAN EL GRANDE, JALISCO | OR. DE TRABAJO:  | ESTIMACIÓN 1                          |
| <b>UBICACIÓN:</b>    | ROBERTO ESPINOSA GUZMAN No. 14 COL. HIJOS ILUSTRES  | <b>FECHA:</b>    | 07 DE NOVIEMBRE                       |
| <b>CONTRATISTA:</b>  | ING. ARQ. VÍCTOR MANUEL MORENO LEAL   | <b>PERIODO:</b>  | 07 DE OCTUBRE AL 07 DE NOVIEMBRE 2018 |
| <b>No. CONTRATO:</b> | DOP/FAIS33/2018-05  | <b>ELABORÓ:</b>  | ING. ARQ. VÍCTOR MANUEL MORENO LEAL   |
|                      |   | <b>No. OBRA:</b> | DOP/FAIS33/2018-05/028                |

**HOJA: 14 DE 15**

| CONCEPTO   |   | PARTIDA 7.- INSTALACION PLUVIAL |       |      |       |       | UNIDAD |              |               |
|--|---|---------------------------------|-------|------|-------|-------|--------|--------------|---------------|
| CLAVE  | DESCRIPCIÓN   | LOCALIZACION                    |       | PZAS | LARGO | ANCHO | ALTO   | UNIDAD       | VOLUMEN TOTAL |
|  |   | EJE                             | TRAMO |      |       |       |        |              |               |
| BAI-145  | SUMINISTRO Y COLOCACION DE BAJANTE DE P.V.C. DE 4" DE DIAM. | 3                               | A-B   | 1    | 3.00  |       |        | M            | 3.00          |
| <div style="display: flex; justify-content: space-around; align-items: center;">  </div> |   |                                 |       |      |       |       |        |              |               |
|  |   |                                 |       |      |       |       |        | <b>TOTAL</b> | <b>3.00</b>   |



FIRMAS

  
 CONTRATISTA  
 ING. ARQ. VÍCTOR MANUEL MORENO LEAL

  
 SUPERVISOR  
 JEFE DE SUPERVISIÓN Y CONTROL DE OBRA PUBLICA  
 ING. JOSÉ MARÍA RÍOS

REVISO  
 DIRECTOR DE OBRAS PUBLICAS  
 ARQ. JESÚS EUGENIO CAMPOS ESCOBAR

# H. AYUNTAMIENTO DE ZAPOTLAN EL GRANDE, JALISCO

## DIRECCIÓN GENERAL DE OBRAS PUBLICAS Y DESARROLLO URBANO



### GENERADORES

|                      |  |                        |                                       |
|----------------------|--|------------------------|---------------------------------------|
| <b>OBRA:</b>         | CONSTRUCCIÓN DE CUARTO ADICIONAL EN LA COLONIA 5 DE FEBRERO, ANTONIO GANDARA ESTRADA, HIJOS ILUSTROS, MUNICIPIO DE ZAPOTLÁN EL GRANDE, JALISCO | <b>OR. DE TRABAJO:</b> | ESTIMACIÓN 1                          |
| <b>UBICACIÓN:</b>    | ROBERTO ESPINOSA GUZMAN No. 14 COL. HIJOS ILUSTRES   | <b>FECHA:</b>          | 07 DE NOVIEMBRE                       |
| <b>CONTRATISTA:</b>  | ING. ARC. VÍCTOR MANUEL MORENO LEAL  | <b>PERIODO:</b>        | 07 DE OCTUBRE AL 07 DE NOVIEMBRE 2018 |
| <b>No. CONTRATO:</b> | DOP/FAIS33/2018-05   | <b>ELABORÓ:</b>        | ING. ARC. VÍCTOR MANUEL MORENO LEAL   |
|                      |  | <b>No. OBRA:</b>       | DOP/FAIS33/2018-05/028                |

**HOJA:** 15 **DE** 15

| CLAVE   | CONCEPTO                         | PARTIDA 8.- LIMPIEZA FINAL | UNIDAD |
|---------|----------------------------------|----------------------------|--------|
| LIM-158 | LIMPIEZA FINAL (GENERAL) DE OBRA |                            | M2     |

| LOCALIZACIÓN EJE | TRAMO | PZAS | LARGO | ANCHO | ALTO | UNIDAD | VOLUMEN TOTAL |
|------------------|-------|------|-------|-------|------|--------|---------------|
|                  |       |      |       |       |      |        |               |
| 1-3              | A-B   |      | 4.00  | 3.00  | 2.90 | M2     | 12.00         |
|                  |       |      |       |       |      |        |               |
|                  |       |      |       |       |      |        |               |
| <b>TOTAL</b>     |       |      |       |       |      |        | <b>12.00</b>  |

**FIRMAS**  
  
**CONTRATISTA**  
 ING. ARC. VÍCTOR MANUEL MORENO LEAL

**JEFE DE SUPERVISON Y CONTROL DE OBRA PUBLICA**  
 ING. JOSÉ DAVID DAMIAN RÍOS

REVISO  
 DIRECTOR DE OBRAS PUBLICAS  
 ING. JESÚS EUGENIO CAMPOS ESCOBAR

# H. AYUNTAMIENTO DE ZAPOTLAN EL GRANDE, JALISCO

## DIRECCIÓN GENERAL DE OBRAS PUBLICAS Y DESARROLLO URBANO



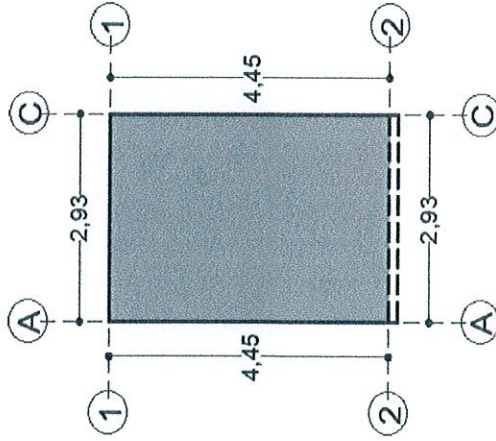
### GENERADORES

|   |   |
|---|---|
| <b>OBRA:</b> CONSTRUCCIÓN DE CUARTO ADICIONAL EN LA COLONIA 5 DE FEBRERO, ANTONIO GANDARA ESTRADA, HIJOS ILUSTROS, MUNICIPIO DE ZAPOTLÁN EL GRANDE, JALISCO | <b>OR. DE TRABAJO:</b> ESTIMACIÓN 1                   |
| <b>UBICACIÓN:</b> ROBERTO ESPINOSA GUZMAN No. 8 COL. HIJOS ILUSTRES   | <b>FECHA:</b> 07 DE NOVIEMBRE                         |
| <b>CONTRATISTA:</b> ING. ARQ. VÍCTOR MANUEL MORENO LEAL   | <b>PERIODO:</b> 07 DE OCTUBRE AL 07 DE NOVIEMBRE 2018 |
| <b>No. CONTRATO:</b> DOP/FAIS33/2018-05   | <b>ELABORÓ:</b> ING. ARQ. VÍCTOR MANUEL MORENO LEAL   |
|   | <b>No. OBRA:</b> DOP/FAIS33/2018-05/028               |

**HOJA: 1 DE 15**

| CLAVE   | CONCEPTO   | PARTIDA 1.- PRELIMINARES | UNIDAD |
|---------|--|--------------------------|--------|
| LIM-008 | LIMPIEZA Y DESHIERBE DE TERRENO A MANO INCLUYE: RETIRO DEL PRODUCTO DE LA LIMPIEZA, MANO DE OBRA HERRAMIENTA Y TODO LO QUE SEA NECESARIO PARA SU CORRECTA EJECUCION. |                          | M2     |

| LOCALIZACIÓN<br>EJE | TRAMO | PZAS | LARGO | ANCHO | ALTO | UNIDAD | VOLUMEN<br>TOTAL |              |
|---------------------|-------|------|-------|-------|------|--------|------------------|--------------|
|                     |       |      |       |       |      |        | UNIDAD           | TOTAL        |
| 1 - 2               | A - C |      | 4.45  | 2.93  |      | M2     |                  | 13.04        |
| <b>TOTAL</b>        |       |      |       |       |      |        | <b>TOTAL</b>     | <b>13.04</b> |



DIRECCIÓN DE OBRAS PUBLICAS

CONTRATISTA

ING. ARQ. VÍCTOR MANUEL MORENO LEAL

JEFE DE SUPERVISIÓN Y CONTROL DE OBRA PUBLICA

ING. JESÚS EUGENIO CAMPOS ESCOBAR

REVISOR  
DIRECTOR DE OBRAS PUBLICAS

ING. JESÚS EUGENIO CAMPOS ESCOBAR

# H. AYUNTAMIENTO DE ZAPOTLAN EL GRANDE, JALISCO

## DIRECCIÓN GENERAL DE OBRAS PUBLICAS Y DESARROLLO URBANO



### GENERADORES

|                      |  |                        |                                       |
|----------------------|--|------------------------|---------------------------------------|
| <b>OBRA:</b>         | CONSTRUCCIÓN DE CUARTO ADICIONAL EN LA COLONIA 5 DE FEBRERO, ANTONIO GANDARA ESTRADA, HIJOS ILUSTROS, MUNICIPIO DE ZAPOTLÁN EL GRANDE, JALISCO | <b>OR. DE TRABAJO:</b> | ESTIMACIÓN 1                          |
| <b>UBICACIÓN:</b>    | ROBERTO ESPINOSA GUZMAN No. 8 COL. HIJOS ILUSTRES  | <b>FECHA:</b>          | 07 DE NOVIEMBRE                       |
| <b>CONTRATISTA:</b>  | ING. ARQ. VÍCTOR MANUEL MORENO LEAL  | <b>PERIODO:</b>        | 07 DE OCTUBRE AL 07 DE NOVIEMBRE 2018 |
| <b>No. CONTRATO:</b> | DOP/FAIS33/2018-05   | <b>ELABORÓ:</b>        | ING. ARQ. VÍCTOR MANUEL MORENO LEAL   |
|                      |  | <b>No. OBRA:</b>       | DOP/FAIS33/2018-05/028                |

**HOJA: 2 DE 15**

| CLAVE   | CONCEPTO  | PARTIDA 1.- PRELIMINARES |               |       |       | UNIDAD |        |                  |
|---------|---|--------------------------|---------------|-------|-------|--------|--------|------------------|
| TRA-657 | TRAZO Y NIVELACION DE TERRENO SENSIBLEMENTE PLANO ESTABLECIENDO BANCO DE NIVEL Y EJES DE REFERENCIA DEFINITIVAS, CON TRANSITO Y NIVEL, INCLUYE: PERSONAL TECNICO CALIFICADO, ESTACAS, LOCALIZACION DE ENTRE EJES, MATERIALES PARA SEÑALAMIENTO, EQUIPO, HERRAMIENTA Y MANO DE OBRA. |                          |               |       |       | M2     |        |                  |
|         | COQUIS  |                          |               |       |       |        |        |                  |
|         |   | LOCALIZACION<br>EJE      | PZAS<br>TRAMO | LARGO | ANCHO | ALTO   | UNIDAD | VOLUMEN<br>TOTAL |
|         |   | 1-2                      | A - C         | 4,45  | 2,93  |        | M2     | 13,04            |
|         |   |                          |               |       |       |        | TOTAL  | 13,04            |



**DIRECCION DE OBRAS PUBLICAS**

**FIRMAS**

CONTRATISTA

ING. ARQ. VÍCTOR MANUEL MORENO LEAL

SUPERVISOR  
JEFE DE SUPERVISIÓN Y CONTROL DE OBRA PÚBLICA

ING. JOSÉ RAFAEL MARIÁN RÍOS

REVISOR  
DIRECTOR DE OBRAS PUBLICAS  
ARQ. JESUS EUGENIO CAMPOS ESCOBAR





# H. AYUNTAMIENTO DE ZAPOTLÁN EL GRANDE, JALISCO

## DIRECCIÓN GENERAL DE OBRAS PÚBLICAS Y DESARROLLO URBANO

### GENERADORES

|                      |  |                        |                                       |
|----------------------|--|------------------------|---------------------------------------|
| <b>OBRA:</b>         | CONSTRUCCIÓN DE CUARTO ADICIONAL EN LA COLONIA 5 DE FEBRERO, ANTONIO GANDARA ESTRADA, HUOS ILLUSTROS, MUNICIPIO DE ZAPOTLÁN EL GRANDE, JALISCO | <b>OR. DE TRABAJO:</b> | ESTIMACIÓN 1                          |
| <b>UBICACIÓN:</b>    | ROBERTO ESPINOSA GUZMAN No. 8 COL. HUOS ILLUSTRES  | <b>FECHA:</b>          | 07 DE NOVIEMBRE                       |
| <b>CONTRATISTA:</b>  | ING. ARQ. VÍCTOR MANUEL MORENO LEAL  | <b>PERIODO:</b>        | 07 DE OCTUBRE AL 07 DE NOVIEMBRE 2018 |
| <b>No. CONTRATO:</b> | DOP/FAIS33/2018-05   | <b>ELABORÓ:</b>        | ING. ARQ. VÍCTOR MANUEL MORENO LEAL   |
|                      |  | <b>No. OBRA:</b>       | DOP/FAIS33/2018-05/028                |

**HOJA: 3 DE 15**

| CLAVE      | CONCEPTO   | UNIDAD |
|------------|--|--------|
| PISO-086.1 | PARTIDA 2.- LOSA DE CIMENTACION  |        |
|            | PISO DE CONCRETO F'c= A 150 KG/CM. DE 12 CMS. DE ESPESOR, ACABADO PULIDO, REFORZADO CON MALLA-LAC 6X6-616, INCLUYE: MATERIALES Y MANO DE OBRA. | M2     |

| LOCALIZACION EJE                   | PZAS  | LARGO | ANCHO | ALTO | UNIDAD | VOLUMEN TOTAL |              |
|------------------------------------|-------|-------|-------|------|--------|---------------|--------------|
|                                    |       |       |       |      |        | TRAAMO        | TOTAL        |
| 1 - 2                              | A - C | 4.45  | 2.93  |      | M2     |               | 13.04        |
|                                    |       |       |       |      |        |               |              |
|                                    |       |       |       |      |        |               |              |
| <b>DIRECCIÓN DE OBRAS PÚBLICAS</b> |       |       |       |      |        | <b>TOTAL</b>  | <b>13.04</b> |

**FIRMAS**  
  
 CONTRATISTA  
 ING. ARQ. VÍCTOR MANUEL MORENO LEAL

JEFEE DE SUPERVISION Y CONTROL DE OBRA PUBLICA  
 SUPERVISION Y CONTROL DE OBRA PUBLICA  
 ING. JOSÉ DAVID DAMIÁN RÍOS

REVISO  
 DIRECTOR DE OBRAS PÚBLICAS  
 ARQ. JESÚS EUGENIO CAMPOS ESCOBAR



# H. AYUNTAMIENTO DE ZAPOTLÁN EL GRANDE, JALISCO

## DIRECCIÓN GENERAL DE OBRAS PÚBLICAS Y DESARROLLO URBANO

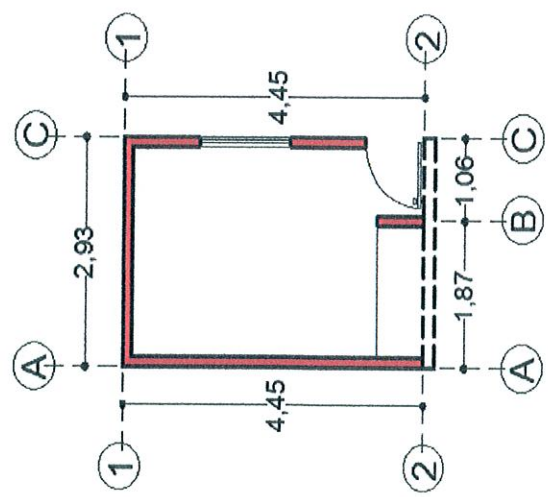
### GENERADORES

|                 |   |  |  |
|-----------------|---|--|--|
| OBRA:           | CONSTRUCCIÓN DE CUARTO ADICIONAL EN LA COLONIAS DE FEBRERO, ANTONIO GANDARA ESTRADA, HIJOS ILUSTROS, MUNICIPIO DE ZAPOTLÁN EL GRANDE, JALISCO |  |  |
| UBICACIÓN:      | ROBERTO ESPINOSA GUZMAN No. 8 COL. HIJOS ILUSTRES   |  |  |
| CONTRATISTA:    | ING. ARQ. VÍCTOR MANUEL MORENO LEAL   |  |  |
| No. CONTRATO:   | DOP/FAIS33/2018-05  |  |  |
| OR. DE TRABAJO: | ESTIMACIÓN 1  |  |  |
| FECHA:          | 07 DE NOVIEMBRE   |  |  |
| PERIODO:        | 07 DE OCTUBRE AL 07 DE NOVIEMBRE 2018   |  |  |
| ELABORÓ:        | ING. ARQ. VÍCTOR MANUEL MORENO LEAL   |  |  |
| No. OBRA:       | DOP/FAIS33/2018-05/028  |  |  |

HOJA: 4 DE 15

| CLAVE  | CONCEPTO   | UNIDAD |
|--------|--|--------|
| NOVA 1 | SUMINISTRO Y CONSTRUCCION DE NOVAMURO A BASE DE TABIQUE HUECO TIPO VINTEX 12/12 Y TIPO MULTEX 12/12 INCLUYE: MATERIALES, MANO DE OBRA, HERRAMIENTA, EQUIPO Y TODO LO QUE SEA NECESARIO PARA SU CORRECTA EJECUCION. | M2     |

| LOCALIZACION | PZAS | LARGO | ANCHO | ALTO | UNIDAD | VOLUMEN |       |
|--------------|------|-------|-------|------|--------|---------|-------|
|              |      |       |       |      |        | EJE     | TRAMO |
| 1            | A-C  | 2.93  | 0.12  | 2.90 | M2     |         | 8.50  |
| A            | 1-2  | 4.33  | 0.12  | 2.90 | M2     |         | 12.56 |
| B            | 1-2  | 0.75  | 0.12  | 2.60 | M2     |         | 1.95  |
| C            | 1-2  | 4.33  | 0.12  | 2.90 | M2     |         | 12.56 |



|                             |    |      |      |       |
|-----------------------------|----|------|------|-------|
| VENTANA                     | -1 | 1.32 | 1.18 | -1.56 |
| PUERTA                      | -1 | 0.90 | 2.20 | -1.98 |
|                             |    |      |      |       |
| DIRECCIÓN DE OBRAS PÚBLICAS |    |      |      |       |
| TOTAL                       |    |      |      | 32.02 |

FRMAS

CONTRATISTA

ING. ARQ. VÍCTOR MANUEL MORENO LEAL

JEFE DE SUPERVISION Y CONTROL DE OBRA PUBLICA

ING. JOSÉ DAVID DAMIAN RIOS

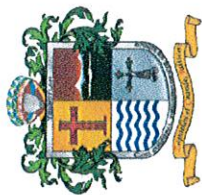
REVISO

DIRECTOR DE OBRAS PUBLICAS

ING. JESUS EUGENIO CAMPOS ESCOBAR

# H. AYUNTAMIENTO DE ZAPOTLAN EL GRANDE, JALISCO

## DIRECCIÓN GENERAL DE OBRAS PUBLICAS Y DESARROLLO URBANO



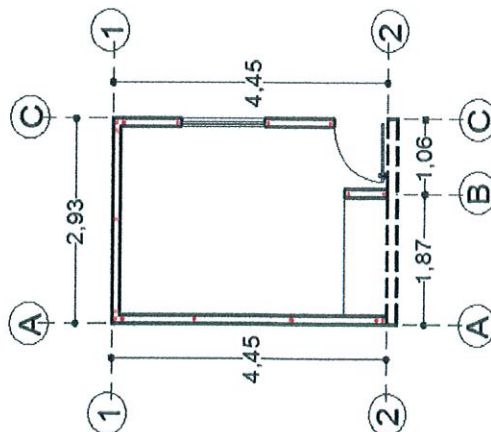
### GENERADORES

|  |   |
|--|---|
| <b>OBRA:</b> CONSTRUCCIÓN DE CUARTO ADICIONAL EN LA COLONIA 5 DE FEBRERO, ANTONIO GANDARA ESTRADA, HIJOS ILUSTROS, MUNICIPIO DE ZAPOTLAN EL GRANDE, JALISCO<br><br><b>UBICACIÓN:</b> ROBERTO ESPINOSA GUZMAN No. 8 COL. HIJOS ILUSTRES<br><br><b>CONTRATISTA:</b> ING. ARQ. VÍCTOR MANUEL MORENO LEAL<br><br><b>No. CONTRATO:</b> DOP/FAIS33/2018-05 | <b>OR. DE TRABAJO:</b> ESTIMACIÓN 1<br><br><b>FECHA:</b> 07 DE NOVIEMBRE<br><br><b>PERIODO:</b> 07 DE OCTUBRE AL 07 DE NOVIEMBRE 2018<br><br><b>ELABORÓ:</b> ING. ARQ. VÍCTOR MANUEL MORENO LEAL<br><br><b>No. OBRA:</b> DOP/FAIS33/2018-05/028 |
|--|---|

**HOJA:** 5 DE 15

| CLAVE   | CONCEPTO  | UNIDAD |
|---------|---|--------|
| ANC-001 | ANCLAJE DE 3 VARILLAS DE ACERO CORRUGADO DE 3/8" DE 3 MTS. DE LONGITUD PARA CASTILLOS, INCLUYE: HACER ESCUADRA, PLOMEADO Y AMARRADO CON ALAMBRE RECOCIDO, MATERIALES, MANO DE OBRA, HERRAMIENTA, EQUIPO Y TODO LO QUE SEA NECESARIO PARA SU CORRECTA EJECUCIÓN. | PZA    |

| LOCALIZACIÓN EJE | TRAMO | PZAS | LARGO | ANCHO | ALTO | UNIDAD | VOLUMEN      |             |  |
|------------------|-------|------|-------|-------|------|--------|--------------|-------------|--|
|                  |       |      |       |       |      |        | TOTAL        | TOTAL       |  |
| 1                | A - C | 2    |       |       | 3.00 | PZA    | 2.00         |             |  |
| A                | 1 - 2 | 1    |       |       | 3.00 | PZA    | 1.00         |             |  |
|                  |       |      |       |       |      |        | <b>TOTAL</b> | <b>3.00</b> |  |



DIRECCIÓN DE OBRAS PUBLICAS

FIRMAS

SUPERVISIÓN Y CONTROL DE OBRA PUBLICA

CONTRATISTA

ING. ARQ. VÍCTOR MANUEL MORENO LEAL

REVISOR  
DIRECTOR DE OBRAS PUBLICAS

ARQ. JESUS EUGENIO CAMPOS ESCOBAR



# H. AYUNTAMIENTO DE ZAPOTLÁN EL GRANDE, JALISCO

## DIRECCIÓN GENERAL DE OBRAS PÚBLICAS Y DESARROLLO URBANO

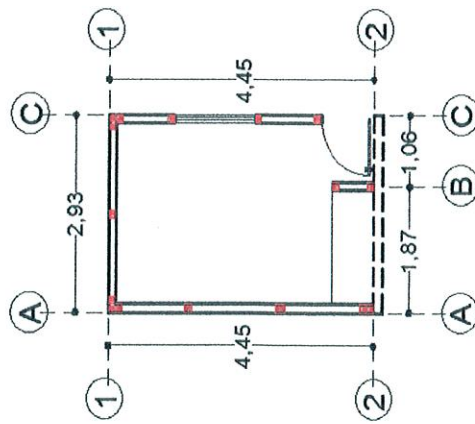
### GENERADORES

|   |   |
|---|---|
| <b>OBRA:</b> CONSTRUCCIÓN DE CUARTO ADICIONAL EN LA COLONIA 5 DE FEBRERO, ANTONIO GANDARA ESTRADA, HIJOS ILUSTROS, MUNICIPIO DE ZAPOTLÁN EL GRANDE, JALISCO | <b>OR. DE TRABAJO:</b> ESTIMACIÓN 1                 |
| <b>UBICACIÓN:</b> ROBERTO ESPINOSA GUZMAN No. 8 COL. HIJOS ILUSTRES   | <b>FECHA:</b> 07 DE NOVIEMBRE                       |
| <b>CONTRATISTA:</b> ING. ARQ. VÍCTOR MANUEL MORENO LEAL   | <b>PERIODO:</b> AL 07 DE NOVIEMBRE 2018             |
| <b>No. CONTRATO:</b> DOP/FAISS3/2018-05   | <b>ELABORÓ:</b> ING. ARQ. VÍCTOR MANUEL MORENO LEAL |
|   | <b>No. OBRA:</b> DOP/FAISS33/2018-05/028            |

**HOJA: 6 DE 15**

| CLAVE   | CONCEPTO  | UNIDAD |
|---------|---|--------|
| COL-001 | COLADO DE CASTILLO DE CONCRETO (f <sub>c</sub> =150 KG/CM <sup>2</sup> ) AHOGADO EN MURO SECCION (10 x 9) CMS. 2 PZAS. INCLUYE: MATERIALES, MANO DE OBRA, HERRAMIENTA, EQUIPO Y TODO LO QUE SEA NECESARIO PARA SU CORRECTA EJECUCION. | M      |

| LOCALIZACION | EJE | TRAMO | PZAS | LARGO | ANCHO | ALTO | UNIDAD | VOLUMEN TOTAL |
|--------------|-----|-------|------|-------|-------|------|--------|---------------|
|              |     |       |      |       |       |      |        |               |
| 1            | A-C | 5     | 5    | 3.00  |       | 3.00 | M      | 15.00         |
| A            | 1-2 | 5     | 5    | 3.00  |       | 3.00 | M      | 15.00         |
| B            | 1-2 | 2     | 2    | 2.60  |       | 2.60 | M      | 5.20          |
| C            | 1-2 | 4     | 4    | 3.00  |       | 3.00 | M      | 12.00         |
| <b>TOTAL</b> |     |       |      |       |       |      |        | <b>47.20</b>  |



DIRECCIÓN DE OBRAS PÚBLICAS

FIRMA:  
 SUPERVISOR  
 JEFE DE SUPERVISON Y CONTROL DE OBRA PUBLICA  
 ING. JOSE DAVID ARMIRIAN RIOS

CONTRATISTA  
 ING. ARQ. VÍCTOR MANUEL MORENO LEAL

REVISOR  
 DIRECTOR DE OBRAS PUBLICAS  
 ARQ. JESUS EUGENIO CAMPOS ESCOBAR



# H. AYUNTAMIENTO DE ZAPOTLÁN EL GRANDE, JALISCO

## DIRECCIÓN GENERAL DE OBRAS PÚBLICAS Y DESARROLLO URBANO

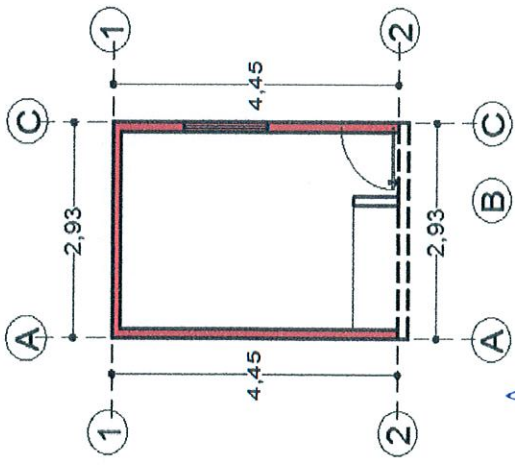
### GENERADORES

|  |   |
|--|---|
| OBRA: CONSTRUCCIÓN DE CUARTO ADICIONAL EN LA COLONIA 5 DE FEBRERO, ANTONIO GANDARA ESTRADA, HIJOS ILUSTRÓS, MUNICIPIO DE ZAPOTLÁN EL GRANDE, JALISCO<br><br>UBICACIÓN: ROBERTO ESPINOSA GUZMAN No. 8 COL. HIJOS ILUSTRÉS<br><br>CONTRATISTA: ING. ARQ. VÍCTOR MANUEL MORENO LEAL<br><br>No. CONTRATO: DOP/FAIS33/2018-05 | OR. DE TRABAJO:<br><br>ESTIMACIÓN: ESTIMACIÓN 1<br><br>FECHA: 07 DE NOVIEMBRE<br><br>PERIODO: 07 DE OCTUBRE AL 07 DE NOVIEMBRE 2018<br><br>ELABORO: ING. ARQ. VÍCTOR MANUEL MORENO LEAL<br><br>No. OBRA: DOP/FAIS33/2018-05/028 |
|--|---|

HOJA: 7 DE 15

| CLAVE  | CONCEPTO   | PARTIDA 3.- MUROS, CASTILLOS, CERRAMIENTOS, CADENA CORONACION | UNIDAD |
|--------|--|---|--------|
| NOVA 2 | SUMINISTRO Y CONSTRUCCION DE NOVADALA MARCA NOVACERAMIC, CON COLADO DE CONCRETO (f'c= 150 KG/CM2) REFORZADO CON ARMEX REFORZADO TIPO 12-12-3 CON UNA SECCION INTERIOR DE CONCRETO DE (11.08 X 8.1) CMS. Y UNA SECCION TERMINADA DE (11.5 X 15) CMS. INCLUYE: MATERIALES, MANO DE OBRA, HERRAMIENTA, EQUIPO Y TODO LO QUE SEA NECESARIO PARA SU CORRECTA EJECUCION. |   | M      |

| LOCALIZACION       | EJE | TRAMO | PZAS | LARGO | ANCHO | ALTO | UNIDAD       | VOLUMEN TOTAL |
|--------------------|-----|-------|------|-------|-------|------|--------------|---------------|
|                    |     |       |      |       |       |      |              |               |
| COQUIS             | 1   | A - C |      | 2.93  | 0.12  |      | M            | 2.93          |
|                    | A   | 1 - 2 |      | 4.33  | 0.12  |      | M            | 4.33          |
|                    | C   | 1 - 2 |      | 4.33  | 0.12  |      | M            | 4.33          |
| <b>CERRAMIENTO</b> |     |       |      |       |       |      |              |               |
|                    | C   | 1 - 2 |      | 2.70  | 0.12  |      | M            | 2.70          |
|                    |     |       |      |       |       |      | <b>TOTAL</b> | <b>14.29</b>  |



DIRECCIÓN DE OBRAS PÚBLICAS

Jefe de Supervisión y Control de Obra Pública  
 ING. JOSE DAVID CALZADILLA RÍOS

Contratista  
 ING. ARQ. VÍCTOR MANUEL MORENO LEAL

REVISOR  
 DIRECTOR DE OBRAS PÚBLICAS

ARQ. JESÚS EUGENIO CAMPOS ESCOBAR

# H. AYUNTAMIENTO DE ZAPOTLAN EL GRANDE, JALISCO

## DIRECCIÓN GENERAL DE OBRAS PUBLICAS Y DESARROLLO URBANO



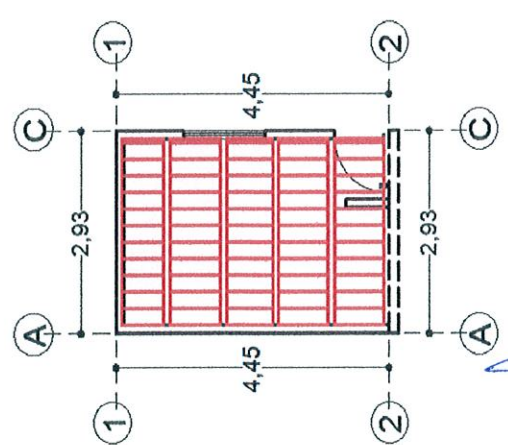
### GENERADORES

|                      |  |                        |                                       |
|----------------------|--|------------------------|---------------------------------------|
| <b>OBRA:</b>         | CONSTRUCCIÓN DE CUARTO ADICIONAL EN LA COLONIA 5 DE FEBRERO, ANTONIO GANDARA ESTRADA, HIJOS ILUSTROS, MUNICIPIO DE ZAPOTLÁN EL GRANDE, JALISCO | <b>OR. DE TRABAJO:</b> | ESTIMACIÓN 1                          |
| <b>UBICACIÓN:</b>    | ROBERTO ESPINOSA GUZMAN No. 8 COL. HIJOS ILUSTRES  | <b>FECHA:</b>          | 07 DE NOVIEMBRE                       |
| <b>CONTRATISTA:</b>  | ING. ARQ. VÍCTOR MANUEL MORENO LEAL  | <b>PERIODO:</b>        | 07 DE OCTUBRE AL 07 DE NOVIEMBRE 2018 |
| <b>No. CONTRATO:</b> | DOP/FAIS33/2018-05   | <b>ELABORÓ:</b>        | ING. ARQ. VÍCTOR MANUEL MORENO LEAL   |
|                      |  | <b>No. OBRA:</b>       | DOP/FAIS33/2018-05/028                |

**HOJA: 8 DE 15**

| CLAVE  | CONCEPTO   | PARTIDA 4.- CUBIERTA | UNIDAD |
|--------|--|----------------------|--------|
| NOVA 3 | SUMINISTRO Y CONSTRUCCIÓN DE CUBIERTA A BASE NOVALOSA CON DIMENSIONES DE (80 X 24 X 9) CMS. MARCA NOVACERAMIC, INCLUYE CIMBRA Y DESCIMBRA DE MADERA DE PINO DE 2DA., NERVADURAS DE (10X9) CMS. DE CONCRETO (f'c=200 KG/CM2, CAPA DE COMPRESION DE CONCRETO DE LA MISMA CALIDAD DE 3 CMS. DE ESPESOR: REFORZADA CON MALLA-LAC 6X6-10/10, INCLUYE: MATERIALES, MANO DE OBRA, HERRAMIENTA, EQUIPO Y TODO LO QUE SEA NECESARIO PARA SU CORRECTA EJECUCION. |                      | M2     |

| LOCALIZACION  | EJE | TRAMO | PZAS | LARGO | ANCHO | ALTO | UNIDAD | VOLUMEN      |              |
|---------------|-----|-------|------|-------|-------|------|--------|--------------|--------------|
|               |     |       |      |       |       |      |        | TOTAL        |              |
|               | 1-2 | A - C |      | 4.45  | 2.93  |      | M2     |              | 13.04        |
| <b>COQUIS</b> |     |       |      |       |       |      |        | <b>TOTAL</b> | <b>13.04</b> |



DIRECCIÓN DE OBRAS PUBLICAS

CONTRATISTA  
ING. ARQ. VÍCTOR MANUEL MORENO LEAL

FIRMAS  
JEFE DE SUPERVISION Y CONTROL DE OBRA PUBLICA  
ING. JOSÉ DAVID DAMIÁN RÍOS

REVISOR  
DIRECTOR DE OBRAS PUBLICAS

ARQ. JESÚS EUGENIO CAMPOS ESCOBAR

# H. AYUNTAMIENTO DE ZAPOTLAN EL GRANDE, JALISCO

## DIRECCIÓN GENERAL DE OBRAS PUBLICAS Y DESARROLLO URBANO



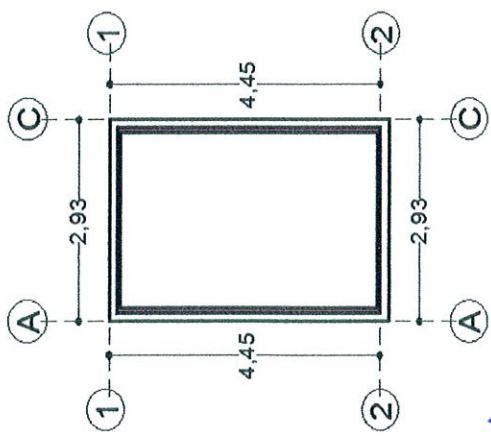
### GENERADORES

|   |   |
|---|---|
| <b>OBRA:</b><br>CONSTRUCCIÓN DE CUARTO ADICIONAL EN LA COLONIA 5 DE FEBRERO, ANTONIO GANDARA<br>ESTRADA, HIJOS ILUSTRÓS, MUNICIPIO DE ZAPOTLÁN EL GRANDE, JALISCO | <b>OR. DE TRABAJO:</b><br><br><b>ESTIMACIÓN:</b> ESTIMACIÓN 1 |
| <b>UBICACIÓN:</b><br>ROBERTO ESPINOSA GUZMAN No. 8 COL. HIJOS ILUSTRES  | <b>FECHA:</b><br>07 DE NOVIEMBRE                              |
| <b>CONTRATISTA:</b><br>ING. ARQ. VÍCTOR MANUEL MORENO LEAL  | <b>PERIODO:</b><br>07 DE OCTUBRE AL 07 DE NOVIEMBRE 2018      |
| <b>No. CONTRATO:</b><br>DOP/FAIS33/2018-05  | <b>ELABORÓ:</b><br>ING. ARQ. VÍCTOR MANUEL MORENO LEAL        |
|   | <b>No. OBRA:</b><br>DOP/FAIS33/2018-05/028                    |

**HOJA:** 9 **DE** 15

| CLAVE   | CONCEPTO  | PARTIDA 4.- CUBIERTA | UNIDAD |
|---------|---|----------------------|--------|
| TEN-079 | TENDIDO DE ZAVALETA O CHAFLAN CON PEDACERA DE LADRILLO ASENTADO Y JUNTEADO CON MORTERO CALHIDRA-ARENA-CEMENTO PROP. 1:3 |                      | M      |

| LOCALIZACIÓN EJE                   | TRAMO | PZAS | LARGO | ANCHO | ALTO | UNIDAD | VOLUMEN      |              |  |
|------------------------------------|-------|------|-------|-------|------|--------|--------------|--------------|--|
|                                    |       |      |       |       |      |        | TOTAL        | TOTAL        |  |
| 1                                  | A-C   |      | 2.69  |       |      | M      | 2.69         |              |  |
| 2                                  | A-C   |      | 2.69  |       |      | M      | 2.69         |              |  |
| A                                  | 1-2   |      | 4.21  |       |      | M      | 4.21         |              |  |
| C                                  | 1-2   |      | 4.21  |       |      | M      | 4.21         |              |  |
| <b>DIRECCIÓN DE OBRAS PUBLICAS</b> |       |      |       |       |      |        | <b>TOTAL</b> | <b>13.80</b> |  |



**FIRMAS**

**CONTRATISTA**  
 ING. ARQ. VÍCTOR MANUEL MORENO LEAL

**JEFE DE SUPERVISCION Y CONTROL DE OBRA PUBLICA**  
 SUPRACION  
 DIRECTOR DE OBRAS PUBLICAS  
 REVISO  
 ARQ. JESÚS EUGENIO CAMPOS ESCOBAR

# H. AYUNTAMIENTO DE ZAPOTLAN EL GRANDE, JALISCO

## DIRECCIÓN GENERAL DE OBRAS PUBLICAS Y DESARROLLO URBANO



### GENERADORES

|                      |  |                        |                                       |
|----------------------|--|------------------------|---------------------------------------|
| <b>OBRA:</b>         | CONSTRUCCIÓN DE CUARTO ADICIONAL EN LA COLONIA 5 DE FEBRERO, ANTONIO GANDARA ESTRADA, HIJOS ILUSTROS, MUNICIPIO DE ZAPOTLÁN EL GRANDE, JALISCO | <b>OR. DE TRABAJO:</b> | ESTIMACIÓN 1                          |
| <b>UBICACIÓN:</b>    | ROBERTO ESPINOSA GUZMAN No. 8 COL. HIJOS ILUSTRES  | <b>FECHA:</b>          | 07 DE NOVIEMBRE                       |
| <b>CONTRATISTA:</b>  | ING. ARQ. VÍCTOR MANUEL MORENO LEAL  | <b>PERIODO:</b>        | 07 DE OCTUBRE AL 07 DE NOVIEMBRE 2018 |
| <b>No. CONTRATO:</b> | DOP/FAIS33/2018-05   | <b>ELABORÓ:</b>        | ING. ARQ. VÍCTOR MANUEL MORENO LEAL   |
|                      |  | <b>No. OBRA:</b>       | DOP/FAIS33/2018-05/028                |

**HOJA: 10 DE 15**

|              |  |                             |               |
|--------------|--|-----------------------------|---------------|
| <b>CLAVE</b> | <b>CONCEPTO</b>  | <b>PARTIDA 5.- HERRERIA</b> | <b>UNIDAD</b> |
| VENT-01      | INSTALACIÓN DE VENTANA DE 1.32 X 1.18 MTS. CON UN MODULO FIJO Y UNO CORREDIZO, CON MARCO DE ALUMINIO Y CRISTAL DE 6 MM. INCLUYE: MATERIALES, HERRAMIENTA Y MANO DE OBRA. |                             | KG            |

| LOCALIZACIÓN  | EJE | TRAMO | PZAS | LARGO | ALTO | UNIDAD | VOLUMEN TOTAL |
|---|-----|-------|------|-------|------|--------|---------------|
|   |     |       |      |       |      |        |               |
| VENTANA   | C   | 1-2   | 1    | 1.32  | 1.18 | PZA    | 1.00          |
|   |     |       |      |       |      |        |               |
|   |     |       |      |       |      |        |               |
| <b>FIRMAS</b><br>CONTRATISTA:<br>JEFE DE SUPERVISIÓN Y CONTROL DE OBRA PÚBLICA:<br>ING. ARQ. VÍCTOR MANUEL MORENO LEAL<br>ING. JOSÉ DAVID DAMIÁN RÍOS |     |       |      |       |      |        |               |
| REVISOR:<br>DIRECTOR DE OBRAS PÚBLICAS:<br>ARQ. JESÚS EUGENIO CAMPOS ESCOBAR  |     |       |      |       |      |        |               |



# H. AYUNTAMIENTO DE ZAPOTLAN EL GRANDE, JALISCO

## DIRECCIÓN GENERAL DE OBRAS PUBLICAS Y DESARROLLO URBANO



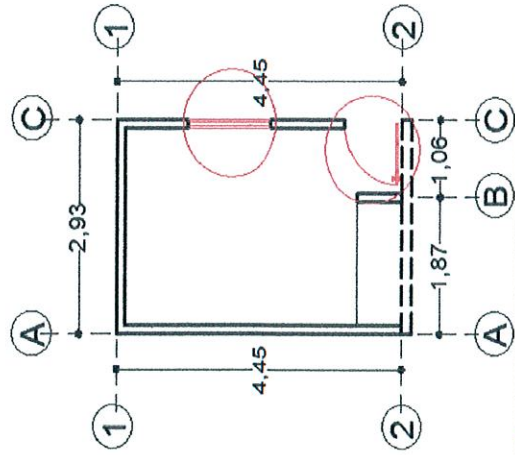
### GENERADORES

|                      |  |                        |                                       |
|----------------------|--|------------------------|---------------------------------------|
| <b>OBRA:</b>         | CONSTRUCCIÓN DE CUARTO ADICIONAL EN LA COLONIA 5 DE FEBRERO, ANTONIO GANDARA ESTRADA, HIJOS ILUSTRADOS, MUNICIPIO DE ZAPOTLÁN EL GRANDE, JALISCO | <b>OR. DE TRABAJO:</b> | ESTIMACIÓN 1                          |
| <b>UBICACIÓN:</b>    | ROBERTO ESPINOSA GUZMAN No. 8 COL. HIJOS ILUSTRÉS  | <b>FECHA:</b>          | 07 DE NOVIEMBRE                       |
| <b>CONTRATISTA:</b>  | ING. ARQ. VÍCTOR MANUEL MORENO LEAL  | <b>PERIODO:</b>        | 07 DE OCTUBRE AL 07 DE NOVIEMBRE 2018 |
| <b>No. CONTRATO:</b> | DOP/FAIS33/2018-05   | <b>ELABORÓ:</b>        | ING. ARQ. VÍCTOR MANUEL MORENO LEAL   |
|                      |  | <b>No. OBRA:</b>       | DOP/FAIS33/2018-05/028                |

**HOJA: 11 DE 15**

| CLAVE   | CONCEPTO   | PARTIDA 5.- HERRERIA | UNIDAD |
|---------|--|----------------------|--------|
| PUET-01 | INSTALACIÓN DE PUERTA DE 0.90 X 2.20 MTS. DE TAMBOR CON MELAMINA, INCLUYE: MATERIALES, HERRAMIENTA Y MANO DE OBRA. |                      | KG     |

| LOCALIZACIÓN EJE   | PZAS   | LARGO | ALTO | UNIDAD | VOLUMEN TOTAL |        |        |       |   |
|--|--------|-------|------|--------|---------------|--------|--------|-------|---|
|  |        |       |      |        |               | TRAMO  |        |       |   |
| C  | 1      | 0.90  | 2.20 | PZA    | 1.00          |        |        |       |   |
| <table border="1" style="width: 100%; border-collapse: collapse;"> <tr> <td style="width: 25%;">COQUIS</td> <td style="width: 25%;">PUERTA</td> <td style="width: 25%;">1 - 2</td> <td style="width: 25%;">1</td> </tr> </table> |        |       |      |        |               | COQUIS | PUERTA | 1 - 2 | 1 |
| COQUIS   | PUERTA | 1 - 2 | 1    |        |               |        |        |       |   |



DIRECCIÓN DE OBRAS PUBLICAS

FIRMAS

CONTRATISTA  
 ING. ARQ. VÍCTOR MANUEL MORENO LEAL

JEFE DE SUPERVISIÓN / CONTROL DE OBRA PUBLICA  
 ING. JOSE DAVID CAMIÁN RÍOS

REVISO  
 DIRECTOR DE OBRAS PUBLICAS  
 ARQ. JESÚS EUGENIO CAMPOS ESCOBAR

# H. AYUNTAMIENTO DE ZAPOTLAN EL GRANDE, JALISCO

## DIRECCIÓN GENERAL DE OBRAS PUBLICAS Y DESARROLLO URBANO



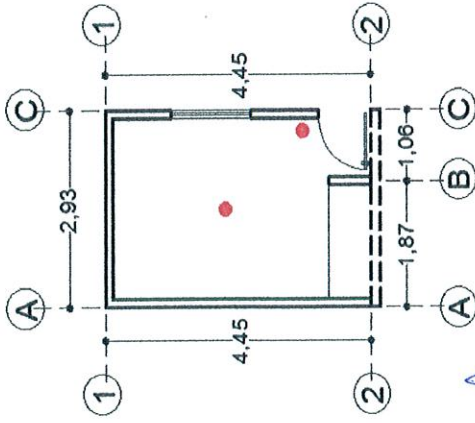
### GENERADORES

|               |  |                 |                                       |
|---------------|--|-----------------|---------------------------------------|
| OBRA:         | CONSTRUCCIÓN DE CUARTO ADICIONAL EN LA COLONIA 5 DE FEBRERO, ANTONIO GANDARA ESTRADA, HIJOS ILUSTROS, MUNICIPIO DE ZAPOTLÁN EL GRANDE, JALISCO | OR. DE TRABAJO: | ESTIMACIÓN 1                          |
| UBICACIÓN:    | ROBERTO ESPINOSA GUZMAN No. 8 COL. HIJOS ILUSTRES  | FECHA:          | 07 DE NOVIEMBRE                       |
| CONTRATISTA:  | ING. ARQ. VÍCTOR MANUEL MORENO LEAL  | PERIODO:        | 07 DE OCTUBRE AL 07 DE NOVIEMBRE 2018 |
| Nº. CONTRATO: | DOP/FAIS33/2018-05   | ELABORÓ:        | ING. ARQ. VÍCTOR MANUEL MORENO LEAL   |
|               |  | Nº. OBRA:       | DOP/FAIS33/2018-05/028                |

HOJA: 12 DE 15

| CLAVE   | CONCEPTO   | PARTIDA 6.- INSTALACION ELECTRICA | UNIDAD |
|---------|--|-----------------------------------|--------|
| INS-276 | INSTALACION ELECTRICA TIPO RESIDENCIAL (NO INCLUYE LAMPARAS NI EQUIPO ESPECIAL). |                                   | SAL    |

| LOCALIZACION EJE | TRAMO | PZAS | LARGO | ANCHO | ALTO | UNIDAD | VOLUMEN TOTAL |       |
|------------------|-------|------|-------|-------|------|--------|---------------|-------|
|                  |       |      |       |       |      |        | SAL           | TOTAL |
| 1-2              | A-C   | 1    |       |       |      | SAL    | 1.00          | 1.00  |



REGION DE OBRAS PUBLICAS

FIRMAS

CONTRATISTA

JEFE DE SUPERVISION Y CONTROL DE OBRA PUBLICA

REVISOR  
DIRECTOR DE OBRAS PUBLICAS

ING. ARQ. VÍCTOR MANUEL MORENO LEAL

ING. JOSÉ GUILLERMO RAMÍREZ RÍOS

ARQ. JESÚS EUGENIO CAMPOS ESCOBAR

# H. AYUNTAMIENTO DE ZAPOTLAN EL GRANDE, JALISCO

## DIRECCIÓN GENERAL DE OBRAS PUBLICAS Y DESARROLLO URBANO



### GENERADORES

|                      |  |                        |                                       |
|----------------------|--|------------------------|---------------------------------------|
| <b>OBRA:</b>         | CONSTRUCCIÓN DE CUARTO ADICIONAL EN LA COLONIA 5 DE FEBRERO, ANTONIO GANDARA ESTRADA, HIJOS ILUSTROS, MUNICIPIO DE ZAPOTLAN EL GRANDE, JALISCO | <b>OR. DE TRABAJO:</b> | ESTIMACION 1                          |
| <b>UBICACIÓN:</b>    | ROBERTO ESPINOSA GUZMAN No. 8 COL. HIJOS ILUSTRES  | <b>FECHA:</b>          | 07 DE NOVIEMBRE                       |
| <b>CONTRATISTA:</b>  | ING. ARQ. VÍCTOR MANUEL MORENO LEAL  | <b>PERIODO:</b>        | 07 DE OCTUBRE AL 07 DE NOVIEMBRE 2018 |
| <b>No. CONTRATO:</b> | DOP/FAIS33/2018-05   | <b>ELABORÓ:</b>        | ING. ARQ. VÍCTOR MANUEL MORENO LEAL   |
|                      |  | <b>No. OBRA:</b>       | DOP/FAIS33/2018-05/028                |

**HOJA: 13 DE 15**

| CLAVE     | CONCEPTO   | PARTIDA 6.- INSTALACION ELECTRICA | UNIDAD |
|-----------|--|-----------------------------------|--------|
| INS-276.2 | INSTALACION ELECTRICA TIPO RESIDENCIAL OCULTA PARA CONTACTO SENCILLO |                                   | SAL    |

| LOCALIZACION EJE | TRAMO | PZAS | LARGO | ANCHO | ALTO | UNIDAD | VOLUMEN TOTAL |        |
|------------------|-------|------|-------|-------|------|--------|---------------|--------|
|                  |       |      |       |       |      |        |               | COQUIS |
| A                | 1-2   | 1    |       |       |      | SAL    | 1.00          |        |
|                  |       |      |       |       |      |        | TOTAL         | 1.00   |



DIRECCIÓN DE OBRAS PUBLICAS

**FIRMAS**

CONTRATISTA

ING. ARQ. VÍCTOR MANUEL MORENO LEAL

JEFE DE SUPERVISION Y CONTROL DE OBRA PUBLICA

ING. JOSÉ CARLOS RAMÍAN RÍOS

REVISO

DIRECTOR DE OBRAS PUBLICAS

ARQ. JESÚS EUGENIO CAMPOS ESCOBAR

# H. AYUNTAMIENTO DE ZAPOTLAN EL GRANDE, JALISCO

## DIRECCIÓN GENERAL DE OBRAS PUBLICAS Y DESARROLLO URBANO



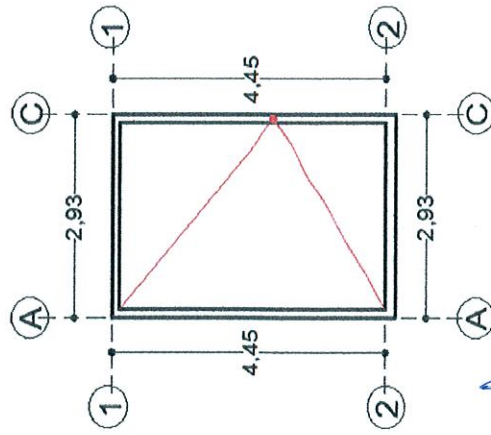
### GENERADORES

|                        |  |
|------------------------|--|
| <b>OBRA:</b>           | CONSTRUCCIÓN DE CUARTO ADICIONAL EN LA COLONIA 5 DE FEBRERO, ANTONIO GANDARA ESTRADA, HIJOS ILUSTROS, MUNICIPIO DE ZAPOTLAN EL GRANDE, JALISCO |
| <b>UBICACIÓN:</b>      | ROBERTO ESPINOSA GUZMAN No. 8 COL. HIJOS ILUSTRES  |
| <b>CONTRATISTA:</b>    | ING. ARQ. VÍCTOR MANUEL MORENO LEAL  |
| <b>No. CONTRATO:</b>   | DOP/FAIS33/2018-05   |
| <b>OR. DE TRABAJO:</b> | ESTIMACIÓN 1   |
| <b>FECHA:</b>          | 07 DE NOVIEMBRE  |
| <b>PERIODO:</b>        | 07 DE OCTUBRE AL 07 DE NOVIEMBRE 2018  |
| <b>ELABORÓ:</b>        | ING. ARQ. VÍCTOR MANUEL MORENO LEAL  |
| <b>No. OBRA:</b>       | DOP/FAIS33/2018-05/028   |

**HOJA: 14 DE 15**

| CLAVE   | CONCEPTO  | UNIDAD |
|---------|---|--------|
| BAJ-145 | SUMINISTRO Y COLOCACION DE BAJANTE DE P.V.C. DE 4" DE DIAM. | M      |

| LOCALIZACION EJE | TRAMO | PZAS | LARGO | ANCHO | ALTO | UNIDAD | VOLUMEN TOTAL |      |             |
|------------------|-------|------|-------|-------|------|--------|---------------|------|-------------|
|                  |       |      |       |       |      |        | TOTAL         |      |             |
| C                | 1-2   | 1    | 3.00  |       |      | M      |               | 3.00 |             |
| <b>TOTAL</b>     |       |      |       |       |      |        |               |      | <b>3.00</b> |



DIRECCIÓN DE OBRAS PUBLICAS

SUPERVISIÓN  
JEFE DE SUPERVISIÓN Y CONTROL DE OBRA PUBLICA  
ING. JOSÉ ANTONIO GUZMÁN RÍOS

CONTRATISTA  
ING. ARQ. VÍCTOR MANUEL MORENO LEAL

REVISO  
DIRECTOR DE OBRAS PUBLICAS

ARQ. JESÚS EUGENIO CAMPOS ESCOBAR

# H. AYUNTAMIENTO DE ZAPOTLAN EL GRANDE, JALISCO

## DIRECCIÓN GENERAL DE OBRAS PUBLICAS Y DESARROLLO URBANO



### GENERADORES

|  |   |
|--|---|
| OBRA: CONSTRUCCIÓN DE CUARTO ADICIONAL EN LA COLONIA 5 DE FEBRERO, ANTONIO GANDARA ESTRADA, HIJOS ILUSTRADOS, MUNICIPIO DE ZAPOTLÁN EL GRANDE, JALISCO<br><br>UBICACIÓN: ROBERTO ESPINOSA GUZMAN No. 8 COL. HIJOS ILUSTRÉS<br><br>CONTRATISTA: ING. ARQ. VÍCTOR MANUEL MORENO LEAL<br><br>No. CONTRATO: DOP/FAIS33/2018-05 | OR. DE TRABAJO:<br><br>ESTIMACIÓN: ESTIMACIÓN 1<br><br>FECHA: 07 DE NOVIEMBRE<br><br>PERIODO: 07 DE OCTUBRE AL 07 DE NOVIEMBRE 2018<br><br>ELABORO: ING. ARQ. VÍCTOR MANUEL MORENO LEAL<br><br>No. OBRA: DOP/FAIS33/2018-05/028 |
|--|---|

HOJA: 15 DE 15

| CLAVE   | CONCEPTO                         | PARTIDA 8.- LIMPIEZA FINAL | UNIDAD |
|---------|----------------------------------|----------------------------|--------|
| LIM-158 | LIMPIEZA FINAL (GENERAL) DE OBRA |                            | M2     |

| LOCALIZACIÓN EJE | TRAMO | PZAS | LARGO | ANCHO | ALTO | UNIDAD | VOLUMEN TOTAL |       |
|------------------|-------|------|-------|-------|------|--------|---------------|-------|
|                  |       |      |       |       |      |        |               |       |
| 1 - 2            | A - C |      | 4.45  | 2.93  | 2.90 | M2     |               | 13.04 |
|                  |       |      |       |       |      |        | TOTAL         | 13.04 |



DIRECCIÓN DE OBRAS PUBLICAS

FIRMAS

SUPERVISIÓN  
 JEFE DE SUPERVISIÓN Y CONTROL DE OBRA PUBLICA  
 ING. JOSÉ DAVID GUZMÁN RÍOS

CONTRATISTA  
 ING. ARQ. VÍCTOR MANUEL MORENO LEAL

REVISO  
 DIRECTOR DE OBRAS PUBLICAS

ARQ. JESÚS EUGENIO CAMPOS ESCOBAR

# H. AYUNTAMIENTO DE ZAPOTLÁN EL GRANDE, JALISCO

## DIRECCIÓN GENERAL DE OBRAS PÚBLICAS Y DESARROLLO URBANO



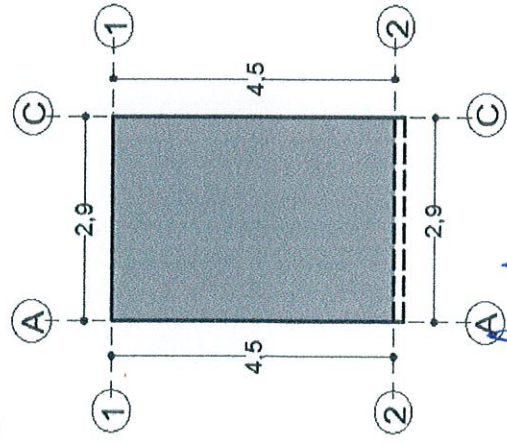
### GENERADORES

|   |   |
|---|---|
| OBRA: CONSTRUCCIÓN DE CUARTO ADICIONAL EN LA COLONIA 5 DE FEBRERO, ANTONIO GANDARA ESTRADA, HIJOS ILUSTROS, MUNICIPIO DE ZAPOTLÁN EL GRANDE, JALISCO<br><br>UBICACIÓN: ROBERTO ESPINOSA GUZMAN No. 27 COL. HIJOS ILUSTRES<br><br>CONTRATISTA: ING. ARQ. VÍCTOR MANUEL MORENO LEAL<br><br>No. CONTRATO: DOP/FAIS33/2018-05 | OR. DE TRABAJO:<br><br>ESTIMACIÓN: ESTIMACIÓN 1<br><br>FECHA: 07 DE NOVIEMBRE<br><br>PERIODO: 07 DE OCTUBRE AL 07 DE NOVIEMBRE 2018<br><br>ELABORÓ: ING. ARQ. VÍCTOR MANUEL MORENO LEAL<br><br>No. OBRA: DOP/FAIS33/2018-05/028 |
|---|---|

HOJA: 1 DE 15

| CLAVE   | CONCEPTO   | PARTIDA 1.- PRELIMINARES | UNIDAD |
|---------|--|--------------------------|--------|
| LIM-008 | LIMPIEZA Y DESHIERBE DE TERRENO A MANO INCLUYE: RETIRO DEL PRODUCTO DE LA LIMPIEZA, MANO DE OBRA HERRAMIENTA Y TODO LO QUE SEA NECESARIO PARA SU CORRECTA EJECUCION. |                          | M2     |

| LOCALIZACION<br>EJE | TRAMO | PZAS | LARGO | ANCHO | ALTO | UNIDAD | VOLUMEN |              |
|---------------------|-------|------|-------|-------|------|--------|---------|--------------|
|                     |       |      |       |       |      |        | TOTAL   | TOTAL        |
| 1 - 2               | A - C |      | 4.50  | 2.90  |      | M2     |         | 13.05        |
| <b>TOTAL</b>        |       |      |       |       |      |        |         | <b>13.05</b> |



DIRECCIÓN DE OBRAS PÚBLICAS

FIRMAS  
 JEFE DE SUPERVISIÓN Y CONTROL DE OBRA PÚBLICA  
 ING. JOSÉ DAVID DAMIÁN RÍOS

CONTRATISTA  
 ING. ARQ. VÍCTOR MANUEL MORENO LEAL

REVISOR  
 DIRECTOR DE OBRAS PÚBLICAS

ARQ. JESÚS EUGENIO CAMPOS ESCOBAR

# H. AYUNTAMIENTO DE ZAPOTLAN EL GRANDE, JALISCO

## DIRECCIÓN GENERAL DE OBRAS PUBLICAS Y DESARROLLO URBANO



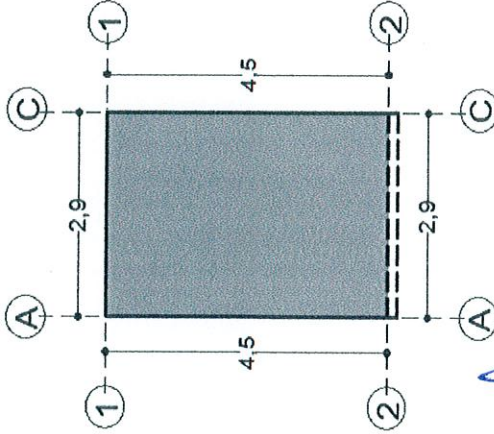
### GENERADORES

|                 |   |  |  |
|-----------------|---|--|--|
| OBRA:           | CONSTRUCCIÓN DE CUARTO ADICIONAL EN LA COLONIA 5 DE FEBRERO, ANTONIO GANDARA ESTRADA, HIJOS ILLUSTROS, MUNICIPIO DE ZAPOTLÁN EL GRANDE, JALISCO |  |  |
| UBICACIÓN:      | ROBERTO ESPINOSA GUZMAN No. 27 COL. HIJOS ILLUSTRES   |  |  |
| CONTRATISTA:    | ING. ARQ. VÍCTOR MANUEL MORENO LEAL   |  |  |
| No. CONTRATO:   | DOP/FAIS33/2018-05  |  |  |
| OR. DE TRABAJO: | ESTIMACIÓN 1  |  |  |
| ESTIMACIÓN:     | 07 DE NOVIEMBRE   |  |  |
| FECHA:          | 07 DE OCTUBRE AL 07 DE NOVIEMBRE 2018   |  |  |
| PERIODO:        | ING. ARQ. VÍCTOR MANUEL MORENO LEAL   |  |  |
| ELABORO:        | DOP/FAIS33/2018-05/028  |  |  |
| No. OBRA:       |   |  |  |

**HOJA: 2 DE 15**

| CLAVE   | CONCEPTO  | PARTIDA 1.- PRELIMINARES | UNIDAD |
|---------|---|--------------------------|--------|
| TRA-657 | TRAZO Y NIVELACION DE TERRENO SENSIBLEMENTE PLANO ESTABLECIENDO BANCO DE NIVEL Y EJES DE REFERENCIA DEFINITIVAS, CON TRANSITO Y NIVEL, INCLUYE: PERSONAL TECNICO CALIFICADO; ESTACAS, LOCALIZACION DE ENTRE EJES, MATERIALES PARA SENALAMIENTO, EQUIPO, HERRAMIENTA Y MANO DE OBRA. |                          | M2     |

| LOCALIZACION<br>EJE | TRAMO | PZAS | LARGO | ANCHO | ALTO | UNIDAD | VOLUMEN      |
|---------------------|-------|------|-------|-------|------|--------|--------------|
|                     |       |      |       |       |      |        | TOTAL        |
| 1 - 2               | A - C |      | 4.50  | 2.90  |      | M2     | 13.05        |
| <b>TOTAL</b>        |       |      |       |       |      |        | <b>13.05</b> |



DIRECCIÓN GENERAL DE OBRAS PUBLICAS

FIRMAS

CONTRATISTA

ING. ARQ. VÍCTOR MANUEL MORENO LEAL

SUPERVISOR

JEFE DE SUPERVISIÓN Y CONTROL DE OBRA PUBLICA

ING. JOSE DAVID DAMIÁN RÍOS

REVISO

DIRECTOR DE OBRAS PUBLICAS

ARQ. JESUS EUGENIO CAMPOS ESCOBAR



# H. AYUNTAMIENTO DE ZAPOTLAN EL GRANDE, JALISCO

## DIRECCIÓN GENERAL DE OBRAS PUBLICAS Y DESARROLLO URBANO

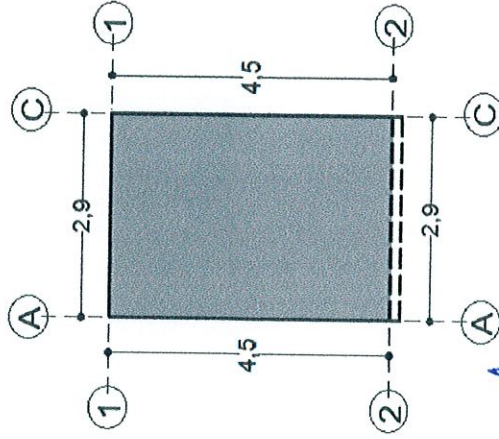
### GENERADORES

|                 |  |  |  |
|-----------------|--|--|--|
| OBRA:           | CONSTRUCCIÓN DE CUARTO ADICIONAL EN LA COLONIA 5 DE FEBRERO, ANTONIO GANDARA ESTRADA, HIJOS ILUSTROS, MUNICIPIO DE ZAPOTLAN EL GRANDE, JALISCO |  |  |
| UBICACIÓN:      | ROBERTO ESPINOSA GUZMAN No. 27 COL. HIJOS ILUSTRES   |  |  |
| CONTRATISTA:    | ING. ARQ. VÍCTOR MANUEL MORENO LEAL  |  |  |
| No. CONTRATO:   | DOP/FAIS33/2018-05   |  |  |
| OR. DE TRABAJO: | ESTIMACIÓN 1   |  |  |
| ESTIMACIÓN:     | 07 DE NOVIEMBRE  |  |  |
| FECHA:          | 07 DE OCTUBRE AL 07 DE NOVIEMBRE 2018  |  |  |
| PERIODO:        | ING. ARQ. VÍCTOR MANUEL MORENO LEAL  |  |  |
| ELABORÓ:        | DOP/FAIS33/2018-05/028   |  |  |
| No. OBRA:       |  |  |  |

HOJA: 3 DE 15

| CLAVE      | CONCEPTO                        | UNIDAD |
|------------|---------------------------------|--------|
| PISO-086.1 | PARTIDA 2.- LOSA DE CIMENTACION | M2     |

| LOCALIZACIÓN EJE | TRAMO | PZAS | LARGO | ANCHO | ALTO | UNIDAD | VOLUMEN TOTAL |  |  |
|------------------|-------|------|-------|-------|------|--------|---------------|--|--|
|                  |       |      |       |       |      |        |               |  |  |
| 1-2              | A-C   |      | 4.50  | 2.90  |      | M2     | 13.05         |  |  |
| <b>TOTAL</b>     |       |      |       |       |      |        | <b>13.05</b>  |  |  |



COQUIS

FIRMAS

CONTRATISTA

ING. ARQ. VÍCTOR MANUEL MORENO LEAL

JEFE DE SUPERVISIÓN Y CONTROL DE OBRA PUBLICA

ING. JOSÉ SAUJÓ RAMÍREZ

REVISOR  
DIRECTOR DE OBRAS PUBLICAS

ING. JESÚS EUGENIO CAMPOS ESCOBAR



DIRECCIÓN DE OBRAS PUBLICAS



# H. AYUNTAMIENTO DE ZAPOTLAN EL GRANDE, JALISCO

## DIRECCIÓN GENERAL DE OBRAS PUBLICAS Y DESARROLLO URBANO



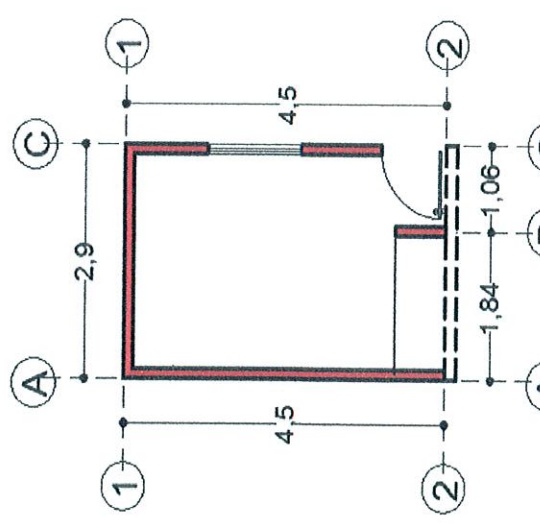
### GENERADORES

|                 |  |  |  |
|-----------------|--|--|--|
| OBRA:           | CONSTRUCCIÓN DE CUARTO ADICIONAL EN LA COLONIA 5 DE FEBRERO, ANTONIO GANDARA ESTRADA, HIJOS ILUSTROS, MUNICIPIO DE ZAPOTLAN EL GRANDE, JALISCO |  |  |
| UBICACIÓN:      | ROBERTO ESPINOSA GUZMAN No. 27 COL. HIJOS ILUSTRES   |  |  |
| CONTRATISTA:    | ING. ARQ. VÍCTOR MANUEL MORENO LEAL  |  |  |
| No. CONTRATO:   | DOP/FAIS33/2018-05   |  |  |
| OR. DE TRABAJO: | ESTIMACIÓN 1   |  |  |
| FECHA:          | 07 DE NOVIEMBRE  |  |  |
| PERIODO:        | 07 DE OCTUBRE AL 07 DE NOVIEMBRE 2018  |  |  |
| ELABORÓ:        | ING. ARQ. VÍCTOR MANUEL MORENO LEAL  |  |  |
| No. OBRA:       | DOP/FAIS33/2018-05/028   |  |  |

HOJA: 4 DE 15

| CLAVE  | CONCEPTO   | PARTIDA 3.- MUROS, CASTILLOS, CERRAMIENTOS, CADENA CORONACION | UNIDAD |
|--------|--|---|--------|
| NOVA 1 | SUMINISTRO Y CONSTRUCCION DE NOVAMURO A BASE DE TABIQUE HUECO TIPO VINTEX 12/12 Y TIPO MULTEX 12/12 INCLUYE: MATERIALES, MANO DE OBRA, HERRAMIENTA, EQUIPO Y TODO LO QUE SEA NECESARIO PARA SU CORRECTA EJECUCION. |   | M2     |

| LOCALIZACION | EJE | TRAMO | PZAS | LARGO | ANCHO | ALTO | UNIDAD | VOLUMEN |       |
|--------------|-----|-------|------|-------|-------|------|--------|---------|-------|
|              |     |       |      |       |       |      |        | TOTAL   | TOTAL |
|              | 1   | A - C |      | 2.90  | 0.12  | 2.90 | M2     | 8.41    |       |
|              | A   | 1 - 2 |      | 4.38  | 0.12  | 2.90 | M2     | 12.70   |       |
|              | B   | 1 - 2 |      | 0.75  | 0.12  | 2.60 | M2     | 1.95    |       |
|              | C   | 1 - 2 |      | 4.38  | 0.12  | 2.90 | M2     | 12.70   |       |
| VENTANA      |     |       | -1   | 1.32  |       | 1.18 |        | -1.56   |       |
| PUERTA       |     |       | -1   | 0.90  |       | 2.20 |        | -1.98   |       |
|              |     |       |      |       |       |      | TOTAL  |         | 32.23 |



DIRECCIÓN DE OBRAS PUBLICAS

FIRMAS

CONTRATISTA

ING. ARQ. VÍCTOR MANUEL MORENO LEAL

SUPERVISIÓN  
JEFE DE SUPERVISIÓN / CONTROL DE OBRA PUBLICA

ING. JOSE DAVID DAVIÁN RIOS

REVISOR  
DIRECTOR DE OBRAS PUBLICAS

ARQ. JESUS EUGENIO CAMPOS ESCOBAR

# H. AYUNTAMIENTO DE ZAPOTLAN EL GRANDE, JALISCO

## DIRECCIÓN GENERAL DE OBRAS PUBLICAS Y DESARROLLO URBANO



### GENERADORES

|               |  |                 |                                       |
|---------------|--|-----------------|---------------------------------------|
| OBRA:         | CONSTRUCCIÓN DE CUARTO ADICIONAL EN LA COLONIA 5 DE FEBRERO, ANTONIO GANDARA ESTRADA, HIJOS ILUSTRADOS, MUNICIPIO DE ZAPOTLÁN EL GRANDE, JALISCO | OR. DE TRABAJO: | ESTIMACIÓN 1                          |
| UBICACIÓN:    | ROBERTO ESPINOSA GUZMAN No. 27 COL. HIJOS ILUSTRÉS   | FECHA:          | 07 DE NOVIEMBRE                       |
| CONTRATISTA:  | ING. ARQ. VÍCTOR MANUEL MORENO LEAL  | PERIODO:        | 07 DE OCTUBRE AL 07 DE NOVIEMBRE 2018 |
| No. CONTRATO: | DOP/FAIS33/2018-05   | ELABORÓ:        | ING. ARQ. VÍCTOR MANUEL MORENO LEAL   |
|               |  | No. OBRA:       | DOP/FAIS33/2018-05/028                |

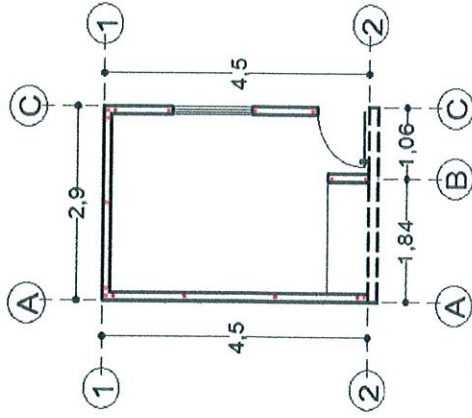
HOJA: 5 DE 15

#### CONCEPTO

| CLAVE   | CONCEPTO  | PARTIDA 3.- MUROS, CASTILLOS, CERRAMIENTOS, CADENA CORONACION | UNIDAD |
|---------|---|---|--------|
| ANC-001 | ANCLAJE DE 3 VARILLAS DE ACERO CORRUGADO DE 3/8" DE 3 MTS. DE LONGITUD PARA CASTILLOS. INCLUYE: HACER ESCUADRA, PLOMEADO Y AMARRADO CON ALAMBRE RECOCIDO, MATERIALES, MANO DE OBRA, HERRAMIENTA, EQUIPO Y TODO LO QUE SEA NECESARIO PARA SU CORRECTA EJECUCION. |   | PZA    |

COQUIS

| LOCALIZACIÓN | PZAS  | LARGO | ANCHO | ALTO | UNIDAD | VOLUMEN |             |
|--------------|-------|-------|-------|------|--------|---------|-------------|
|              |       |       |       |      |        | EJE     | TRAMO       |
| 1            | A - C | 2     |       | 3.00 | PZA    |         | 2.00        |
| A            | 1 - 2 | 1     |       | 3.00 | PZA    |         | 1.00        |
| <b>TOTAL</b> |       |       |       |      |        |         | <b>3.00</b> |



DIRECCION DE OBRAS PUBLICAS

FIRMAS

CONTRATISTA  
ING. ARQ. VÍCTOR MANUEL MORENO LEAL

SUPERVISOR  
JEFE DE SUPERVISION Y CONTROL DE OBRA PUBLICA

ING. JOSÉ DAVID DAMIÁN RÍOS

REVISOR  
DIRECTOR DE OBRAS PUBLICAS

ARQ. JESUS EUGENIO CAMPOS ESCOBAR



# H. AYUNTAMIENTO DE ZAPOTLAN EL GRANDE, JALISCO

## DIRECCIÓN GENERAL DE OBRAS PUBLICAS Y DESARROLLO URBANO

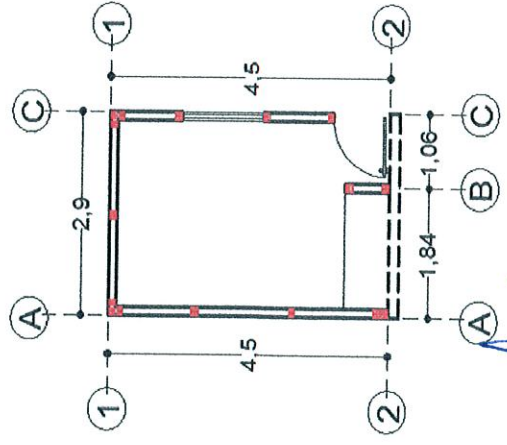
### GENERADORES

|               |  |                 |                                       |
|---------------|--|-----------------|---------------------------------------|
| OBRA:         | CONSTRUCCIÓN DE CUARTO ADICIONAL EN LA COLONIA 5 DE FEBRERO, ANTONIO GANDARA ESTRADA, HIJOS ILUSTROS, MUNICIPIO DE ZAPOTLÁN EL GRANDE, JALISCO | OR. DE TRABAJO: | ESTIMACIÓN 1                          |
| UBICACIÓN:    | ROBERTO ESPINOSA GUZMAN No. 27 COL. HIJOS ILUSTRES   | FECHA:          | 07 DE NOVIEMBRE                       |
| CONTRATISTA:  | ING. ARQ. VÍCTOR MANUEL MORENO LEAL  | PERIODO:        | 07 DE OCTUBRE AL 07 DE NOVIEMBRE 2018 |
| No. CONTRATO: | DOP/FAIS33/2018-05   | ELABORÓ:        | ING. ARQ. VÍCTOR MANUEL MORENO LEAL   |
|               |  | No. OBRA:       | DOP/FAIS33/2018-05/028                |

HOJA: 6 DE 15

| CLAVE   | CONCEPTO   | UNIDAD |
|---------|--|--------|
| COL-001 | COLADO DE CASTILLO DE CONCRETO (f <sub>c</sub> =150 KG/CM <sup>2</sup> ) AHOOGADO EN MURO SECCION (10 x 9) CMS. 2 PZAS. INCLUYE: MATERIALES, MANO DE OBRA, HERRAMIENTA, EQUIPO Y TODO LO QUE SEA NECESARIO PARA SU CORRECTA EJECUCION. | M      |

| LOCALIZACIÓN EJE | TRAMO | PZAS | LARGO | ANCHO | ALTO | UNIDAD | VOLUMEN      |       |  |
|------------------|-------|------|-------|-------|------|--------|--------------|-------|--|
|                  |       |      |       |       |      |        | TOTAL        | TOTAL |  |
| 1                | A-C   | 5    |       |       | 3.00 | M      | 15.00        |       |  |
| A                | 1-2   | 5    |       |       | 3.00 | M      | 15.00        |       |  |
| B                | 1-2   | 2    |       |       | 2.60 | M      | 5.20         |       |  |
| C                | 1-2   | 4    |       |       | 3.00 | M      | 12.00        |       |  |
| <b>TOTAL</b>     |       |      |       |       |      |        | <b>47.20</b> |       |  |



DIRECCION DE OBRAS PUBLICAS

FIRMAS

CONTRATISTA

ING. ARQ. VÍCTOR MANUEL MORENO LEAL

JEFE DE SUPERVISIÓN Y CONTROL DE OBRA PUBLICA

ING. JOSÉ DAVID DAMIÁN RÍOS

REVISO

DIRECTOR DE OBRAS PUBLICAS

ARQ. JESÚS EUGENIO CAMPOS ESCOBAR

# H. AYUNTAMIENTO DE ZAPOTLÁN EL GRANDE, JALISCO

## DIRECCIÓN GENERAL DE OBRAS PÚBLICAS Y DESARROLLO URBANO



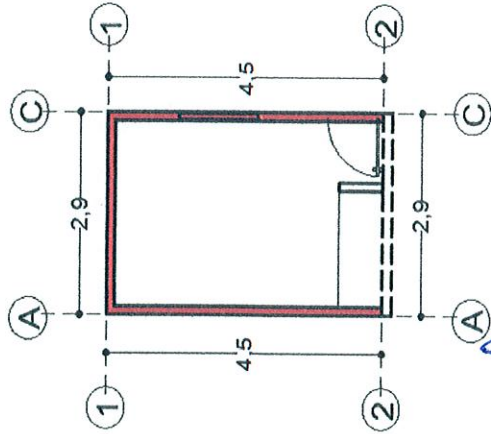
### GENERADORES

|                        |  |
|------------------------|--|
| <b>OBRA:</b>           | CONSTRUCCIÓN DE CUARTO ADICIONAL EN LA COLONIA 5 DE FEBRERO, ANTONIO GANDARA ESTRADA, HIJOS ILUSTROS, MUNICIPIO DE ZAPOTLÁN EL GRANDE, JALISCO |
| <b>UBICACIÓN:</b>      | ROBERTO ESPINOSA GUZMAN No. 27 COL. HIJOS ILUSTRES   |
| <b>CONTRATISTA:</b>    | ING. ARQ. VÍCTOR MANUEL MORENO LEAL  |
| <b>No. CONTRATO:</b>   | DOP/FAIS33/2018-05   |
| <b>OR. DE TRABAJO:</b> | ESTIMACIÓN 1   |
| <b>FECHA:</b>          | 07 DE NOVIEMBRE  |
| <b>PERIODO:</b>        | 07 DE OCTUBRE AL 07 DE NOVIEMBRE 2018  |
| <b>ELABORÓ:</b>        | ING. ARQ. VÍCTOR MANUEL MORENO LEAL  |
| <b>No. OBRA:</b>       | DOP/FAIS33/2018-05/028   |

**HOJA: 7 DE 15**

| CLAVE  | CONCEPTO  | UNIDAD |
|--------|---|--------|
| NOVA 2 | SUMINISTRO Y CONSTRUCCION DE NOVADALA MARCA NOVACERAMIC, CON COLADO DE CONCRETO (f <sub>c</sub> = 150 KG/CM2) REFORZADO CON ARMEX REFORZADO TIPO 12-123 CON UNA SECCION INTERIOR DE CONCRETO DE (11.08 X 8.1) CMS. Y UNA SECCION TERMINADA DE (11.5 X 15) CMS. INCLUYE: MATERIALES, MANO DE OBRA, HERRAMIENTA, EQUIPO Y TODO LO QUE SEA NECESARIO PARA SU CORRECTA EJECUCION. | M      |

| LOCALIZACION       | EJE   | TRAMO | PZAS | LARGO | ANCHO | ALTO | UNIDAD | VOLUMEN      |       |
|--------------------|-------|-------|------|-------|-------|------|--------|--------------|-------|
|                    |       |       |      |       |       |      |        | TOTAL        | TOTAL |
| 1                  | A - C |       |      | 2.90  | 0.12  |      | M      | 2.90         |       |
| A                  | 1 - 2 |       |      | 4.38  | 0.12  |      | M      | 4.38         |       |
| C                  | 1 - 2 |       |      | 4.38  | 0.12  |      | M      | 4.38         |       |
| <b>CERRAMIENTO</b> |       |       |      |       |       |      |        |              |       |
| C                  | 1 - 2 |       |      | 2.70  | 0.12  |      | M      | 2.70         |       |
| <b>TOTAL</b>       |       |       |      |       |       |      |        | <b>14.36</b> |       |



DIRECCIÓN DE OBRAS PÚBLICAS

**FIRMAS**

CONTRATISTA

ING. ARQ. VÍCTOR MANUEL MORENO LEAL

SUPERVISOR

ING. JOSÉ DAVID CAMIÁN RÍOS

REVISOR

DIRECTOR DE OBRAS PÚBLICAS

ING. JESÚS EUGENIO CAMPOS ESCOBAR

# H. AYUNTAMIENTO DE ZAPOTLAN EL GRANDE, JALISCO

## DIRECCIÓN GENERAL DE OBRAS PUBLICAS Y DESARROLLO URBANO



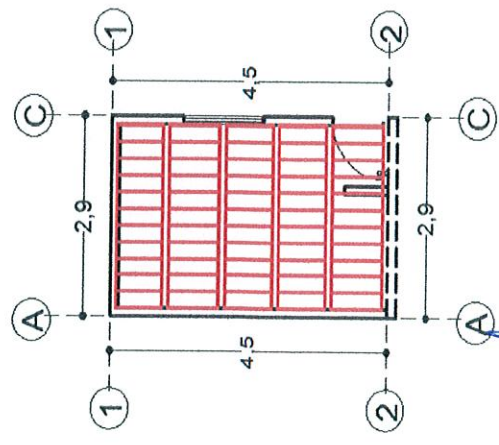
### GENERADORES

|                      |  |                        |                                       |
|----------------------|--|------------------------|---------------------------------------|
| <b>OBRA:</b>         | CONSTRUCCIÓN DE CUARTO ADICIONAL EN LA COLONIA 5 DE FEBRERO, ANTONIO GANDARA ESTRADA, HIJOS ILUSTROS, MUNICIPIO DE ZAPOTLÁN EL GRANDE, JALISCO | <b>OR. DE TRABAJO:</b> | ESTIMACIÓN 1                          |
| <b>UBICACIÓN:</b>    | ROBERTO ESPINOSA GUZMAN No. 27 COL. HIJOS ILUSTRES   | <b>FECHA:</b>          | 07 DE NOVIEMBRE                       |
| <b>CONTRATISTA:</b>  | ING. ARQ. VÍCTOR MANUEL MORENO LEAL  | <b>PERIODO:</b>        | 07 DE OCTUBRE AL 07 DE NOVIEMBRE 2018 |
| <b>No. CONTRATO:</b> | DOP/FAIS33/2018-05   | <b>ELABORÓ:</b>        | ING. ARQ. VÍCTOR MANUEL MORENO LEAL   |
|                      |  | <b>No. OBRA:</b>       | DOP/FAIS33/2018-05/028                |

**HOJA: 8 DE 15**

| CLAVE  | CONCEPTO   | PARTIDA 4.- CUBIERTA | UNIDAD |
|--------|--|----------------------|--------|
| NOVA 3 | SUMINISTRO Y CONSTRUCCION DE CUBIERTA A BASE NOVALOSA CON DIMENSIONES DE (80 X 24 X 9) CMS. MARCA NOVACERAMIC, INCLUYE CIMBRA Y DESCIMBRA DE MADERA DE PINO DE 2DA., NERVADURAS DE (10X9) CMS. DE CONCRETO (fc=200 KG/CM2, CAPA DE COMPRESION DE CONCRETO DE LA MISMA CALIDAD DE 3 CMS. DE ESPESOR; REFORZADA CON MALLA-LAC 6X6-10/10, INCLUYE: MATERIALES, MANO DE OBRA, HERRAMIENTA, EQUIPO Y TODO LO QUE SEA NECESARIO PARA SU CORECTA EJECUCION. |                      | M2     |

| LOCALIZACION | PZAS  | LARGO | ANCHO | ALTO | UNIDAD | VOLUMEN |              |
|--------------|-------|-------|-------|------|--------|---------|--------------|
|              |       |       |       |      |        | TRAMO   | TOTAL        |
| 1-2          | A - C | 4.50  | 2.90  |      | M2     |         | 13.05        |
| <b>TOTAL</b> |       |       |       |      |        |         | <b>13.05</b> |



DIRECCION DE OBRAS PUBLICAS

CONTRATISTA  
  
 ING. ARQ. VÍCTOR MANUEL MORENO LEAL

FIRMAS  
  
 Jefe de Supervisión y Control de Obra Pública  
 ING. JOSÉ DAVID CAMIÁN RÍOS

REVISOR  
 DIRECTOR DE OBRAS PUBLICAS

ARC. JESÚS EUGENIO CAMPOS ESCOBAR

# H. AYUNTAMIENTO DE ZAPOTLAN EL GRANDE, JALISCO

## DIRECCIÓN GENERAL DE OBRAS PÚBLICAS Y DESARROLLO URBANO



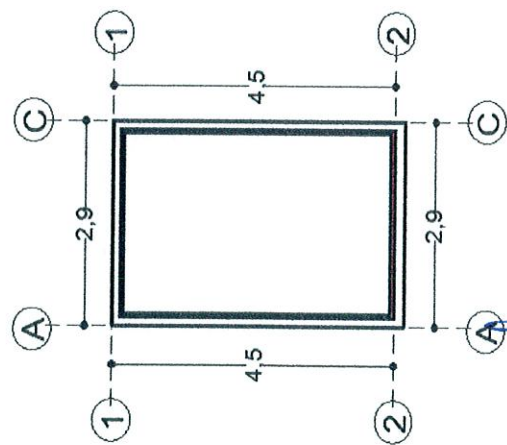
### GENERADORES

|                 |  |  |  |
|-----------------|--|--|--|
| OBRA:           | CONSTRUCCIÓN DE CUARTO ADICIONAL EN LA COLONIA 5 DE FEBRERO, ANTONIO GANDARA ESTRADA, HIJOS ILUSTROS, MUNICIPIO DE ZAPOTLÁN EL GRANDE, JALISCO |  |  |
| UBICACIÓN:      | ROBERTO ESPINOSA GUZMAN No. 27 COL. HIJOS ILUSTRES   |  |  |
| CONTRATISTA:    | ING. ARQ. VÍCTOR MANUEL MORENO LEAL  |  |  |
| Nº. CONTRATO:   | DOP/FAIS33/2018-05   |  |  |
| OR. DE TRABAJO: | ESTIMACIÓN 1   |  |  |
| FECHA:          | 07 DE NOVIEMBRE  |  |  |
| PERIODO:        | 07 DE OCTUBRE AL 07 DE NOVIEMBRE 2018  |  |  |
| ELABORÓ:        | ING. ARQ. VÍCTOR MANUEL MORENO LEAL  |  |  |
| No. OBRA:       | DOP/FAIS33/2018-05/028   |  |  |

HOJA: 9 DE 15

| CLAVE   | CONCEPTO  | PARTIDA 4.- CUBIERTA | UNIDAD |
|---------|---|----------------------|--------|
| TEN-079 | TENDIDO DE ZAVALETA O CHAFLAN CON PEDACERA DE LADRILLO ASENTADO Y JUNTEADO CON MORTERO CALHIDRA-ARENA-CEMENTO PROP. 1:3 |                      | M      |

| EJE          | LOCALIZACION |   | PZAS | LARGO | ANCHO | ALTO | UNIDAD | VOLUMEN TOTAL |
|--------------|--------------|---|------|-------|-------|------|--------|---------------|
|              | 1            | 2 |      |       |       |      |        |               |
| 1            | A-C          |   |      | 2.66  |       |      | M      | 2.66          |
| 2            | A-C          |   |      | 2.66  |       |      | M      | 2.66          |
| A            | 1-2          |   |      | 4.26  |       |      | M      | 4.26          |
| C            | 1-2          |   |      | 4.26  |       |      | M      | 4.26          |
| <b>TOTAL</b> |              |   |      |       |       |      |        | <b>13.84</b>  |



DIRECCION DE OBRAS PÚBLICAS

|  |   |
|--|---|
| <p>FIRMAS</p> <p>CONTRATISTA</p> <p style="text-align: right;">ING. ARQ. VÍCTOR MANUEL MORENO LEAL</p> | <p>REVISOR</p> <p style="text-align: center;">DIRECTOR DE OBRAS PÚBLICAS</p> <p style="text-align: center;">Jefe de Supervisión y Control de Obra Pública</p> <p style="text-align: right;">ING. JOSÉ CARLOS RAMÍREZ RÍOS</p> |
|--|---|

ARQ. JESÚS EUGENIO CAMPOS ESCOBAR

# H. AYUNTAMIENTO DE ZAPOTLÁN EL GRANDE, JALISCO

## DIRECCIÓN GENERAL DE OBRAS PÚBLICAS Y DESARROLLO URBANO



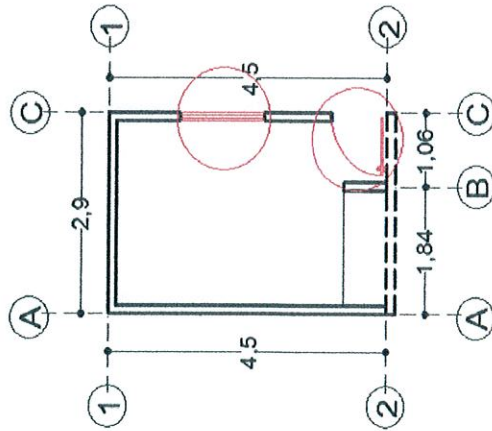
### GENERADORES

|               |  |                 |                                       |
|---------------|--|-----------------|---------------------------------------|
| OBRA:         | CONSTRUCCIÓN DE CUARTO ADICIONAL EN LA COLONIA 5 DE FEBRERO, ANTONIO GANDARA ESTRADA, HIJOS ILUSTROS, MUNICIPIO DE ZAPOTLÁN EL GRANDE, JALISCO | OR. DE TRABAJO: | ESTIMACIÓN 1                          |
| UBICACIÓN:    | ROBERTO ESPINOSA GUZMAN No. 27 COL. HIJOS ILUSTRES   | FECHA:          | 07 DE NOVIEMBRE                       |
| CONTRATISTA:  | ING. ARQ. VÍCTOR MANUEL MORENO LEAL  | PERIODO:        | 07 DE OCTUBRE AL 07 DE NOVIEMBRE 2018 |
| No. CONTRATO: | DOP/FAIS33/2018-05   | ELABORÓ:        | ING. ARQ. VÍCTOR MANUEL MORENO LEAL   |
|               |  | No. OBRA:       | DOP/FAIS33/2018-05/028                |

HOJA: 10 DE 15

| CLAVE    | CONCEPTO   | PARTIDA 5.- HERRERIA | UNIDAD |
|----------|--|----------------------|--------|
| VENT- 01 | INSTALACIÓN DE VENTANA DE 1.32 X 1.18 MTS. CON UN MODULO FIJO Y UNO CORREDIZO, CON MARCO DE ALUMINIO Y CRISTAL DE 6 MM. INCLUYE: MATERIALES, HERRAMIENTA Y MANO DE OBRA. |                      | KG     |

| LOCALIZACION EJE | TRAMO | PZAS | LARGO | ALTO | UNIDAD | VOLUMEN TOTAL |       |
|------------------|-------|------|-------|------|--------|---------------|-------|
|                  |       |      |       |      |        | KG            | TOTAL |
| C                | 1 - 2 | 1    | 1.32  | 1.18 | PZA    | 1.00          | 1.00  |
| COQUIS           |       |      |       |      |        | TOTAL         | 1.00  |



FIRMAS

CONTRATISTA

ING. ARQ. VÍCTOR MANUEL MORENO LEAL

SUPERVISOR

JEFE DE SUPERVISIÓN Y CONTROL DE OBRA PÚBLICA

ING. JOSÉ ENRIQUE DAMIÁN RÍOS

REVISOR

DIRECTOR DE OBRAS PÚBLICAS

ARQ. JESÚS EUGENIO CAMPOS ESCOBAR



DIRECCIÓN DE OBRAS PÚBLICAS

# H. AYUNTAMIENTO DE ZAPOTLAN EL GRANDE, JALISCO

## DIRECCIÓN GENERAL DE OBRAS PUBLICAS Y DESARROLLO URBANO



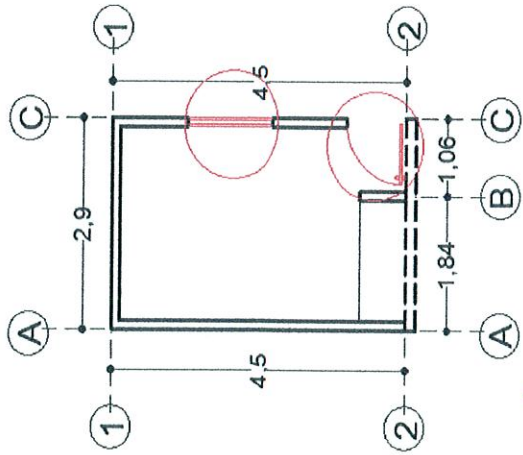
### GENERADORES

|                      |  |                  |                                       |
|----------------------|--|------------------|---------------------------------------|
| <b>OBRA:</b>         | CONSTRUCCIÓN DE CUARTO ADICIONAL EN LA COLONIA 5 DE FEBRERO, ANTONIO GANDARA ESTRADA, HIJOS ILUSTROS, MUNICIPIO DE ZAPOTLÁN EL GRANDE, JALISCO | OR. DE TRABAJO:  | ESTIMACIÓN 1                          |
| <b>UBICACIÓN:</b>    | ROBERTO ESPINOSA GUZMAN No. 27 COL. HIJOS ILUSTRES   | <b>FECHA:</b>    | 07 DE NOVIEMBRE                       |
| <b>CONTRATISTA:</b>  | ING. ARQ. VÍCTOR MANUEL MORENO LEAL  | <b>PERIODO:</b>  | 07 DE OCTUBRE AL 07 DE NOVIEMBRE 2018 |
| <b>No. CONTRATO:</b> | DOP/FAIS33/2018-05   | <b>ELABORÓ:</b>  | ING. ARQ. VÍCTOR MANUEL MORENO LEAL   |
|                      |  | <b>No. OBRA:</b> | DOP/FAIS33/2018-05/028                |

**HOJA: 11 DE 15**

| CLAVE   | CONCEPTO   | PARTIDA 5.- HERRERIA | UNIDAD |
|---------|--|----------------------|--------|
| PUET-01 | INSTALACIÓN DE PUERTA DE 0.90 X 2.20 MTS. DE TAMBOR CON MELAMINA, INCLUYE: MATERIALES, HERRAMIENTA Y MANO DE OBRA. |                      | KG     |

| LOCALIZACIÓN EJE | TRAMO | PZAS | LARGO | ALTO | UNIDAD | VOLUMEN |             |
|------------------|-------|------|-------|------|--------|---------|-------------|
|                  |       |      |       |      |        | TOTAL   | TOTAL       |
| C                | 1-2   | 1    | 0.90  | 2.20 | PZA    | 1.00    | 1.00        |
| <b>TOTAL</b>     |       |      |       |      |        |         | <b>1.00</b> |



DIRECCION DE OBRAS PUBLICAS

FIRMAS

CONTRATISTA

ING. ARQ. VÍCTOR MANUEL MORENO LEAL

JEFE DE SUPERVISION Y CONTROL DE OBRA PUBLICA

REVISO DIRECTOR DE OBRAS PUBLICAS

ING. JOSÉ DAVID CAMIÁN RÍOS

ARC. JESÚS EUGENIO CAMPOS ESCOBAR



# H. AYUNTAMIENTO DE ZAPOTLAN EL GRANDE, JALISCO

## DIRECCIÓN GENERAL DE OBRAS PUBLICAS Y DESARROLLO URBANO



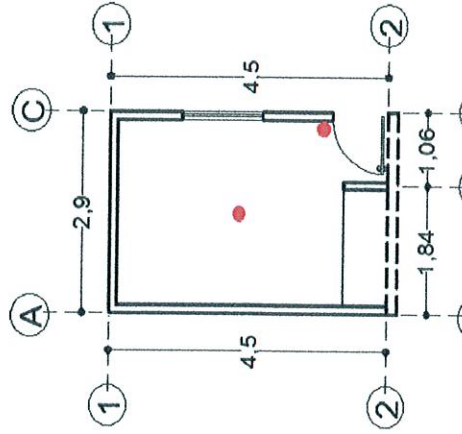
### GENERADORES

|                        |  |  |  |
|------------------------|--|--|--|
| <b>OBRA:</b>           | CONSTRUCCIÓN DE CUARTO ADICIONAL EN LA COLONIA 5 DE FEBRERO, ANTONIO GANDARA ESTRADA, HIJOS ILUSTROS, MUNICIPIO DE ZAPOTLÁN EL GRANDE, JALISCO |  |  |
| <b>UBICACIÓN:</b>      | ROBERTO ESPINOSA GUZMAN No. 27 COL. HIJOS ILUSTRES   |  |  |
| <b>CONTRATISTA:</b>    | ING. ARQ. VÍCTOR MANUEL MORENO LEAL  |  |  |
| <b>No. CONTRATO:</b>   | DOP/FAIS33/2018-05   |  |  |
| <b>OR. DE TRABAJO:</b> | ESTIMACIÓN 1   |  |  |
| <b>FECHA:</b>          | 07 DE NOVIEMBRE  |  |  |
| <b>PERIODO:</b>        | 07 DE OCTUBRE AL 07 DE NOVIEMBRE 2018  |  |  |
| <b>ELABORÓ:</b>        | ING. ARQ. VÍCTOR MANUEL MORENO LEAL  |  |  |
| <b>No. OBRA:</b>       | DOP/FAIS33/2018-05/028   |  |  |

**HOJA: 12 DE 15**

| CLAVE   | CONCEPTO   | PARTIDA 6.- INSTALACION ELECTRICA | UNIDAD |
|---------|--|-----------------------------------|--------|
| INS-276 | INSTALACION ELECTRICA TIPO RESIDENCIAL (NO INCLUYE LAMPARAS NI EQUIPO ESPECIAL). |                                   |        |

| LOCALIZACION EJE | TRAMO | PZAS | LARGO | ANCHO | ALTO | UNIDAD | SAL          |       |             |
|------------------|-------|------|-------|-------|------|--------|--------------|-------|-------------|
|                  |       |      |       |       |      |        | VOLUMEN      | TOTAL |             |
| 1-2              | A-C   | 1    |       |       |      | SAL    |              | 1.00  |             |
| <b>TOTAL</b>     |       |      |       |       |      |        | <b>TOTAL</b> |       | <b>1.00</b> |



DIRECCION DE OBRAS PUBLICAS

|               |  |  |
|---------------|--|--|
| <b>FIRMAS</b> |  |  |
| CONTRATISTA   | <br>ING. ARQ. VÍCTOR MANUEL MORENO LEAL | SUPERVISION<br>JEFE DE SUPERVISION Y CONTROL DE OBRA PUBLICA<br><br>ING. JOSE GUADALUPE ZAMBRANO RIOS |
|               | REVISOR  | DIRECTOR DE OBRAS PUBLICAS   |
|               |  | ARC. JESÚS EUGENIO CAMPOS ESCOBAR  |

# H. AYUNTAMIENTO DE ZAPOTLAN EL GRANDE, JALISCO

## DIRECCIÓN GENERAL DE OBRAS PUBLICAS Y DESARROLLO URBANO



### GENERADORES

|                      |  |                        |                                       |
|----------------------|--|------------------------|---------------------------------------|
| <b>OBRA:</b>         | CONSTRUCCIÓN DE CUARTO ADICIONAL EN LA COLONIA 5 DE FEBRERO, ANTONIO GANDARA ESTRADA, HIJOS ILUSTROS, MUNICIPIO DE ZAPOTLAN EL GRANDE, JALISCO | <b>OR. DE TRABAJO:</b> | ESTIMACIÓN 1                          |
| <b>UBICACIÓN:</b>    | ROBERTO ESPINOSA GUZMAN No. 27 COL. HIJOS ILUSTRES   | <b>FECHA:</b>          | 07 DE NOVIEMBRE                       |
| <b>CONTRATISTA:</b>  | ING. ARQ. VÍCTOR MANUEL MORENO LEAL  | <b>PERIODO:</b>        | 07 DE OCTUBRE AL 07 DE NOVIEMBRE 2018 |
| <b>No. CONTRATO:</b> | DOP/FAIS33/2018-05   | <b>ELABORÓ:</b>        | ING. ARQ. VÍCTOR MANUEL MORENO LEAL   |
|                      |  | <b>No. OBRA:</b>       | DOP/FAIS33/2018-05/028                |

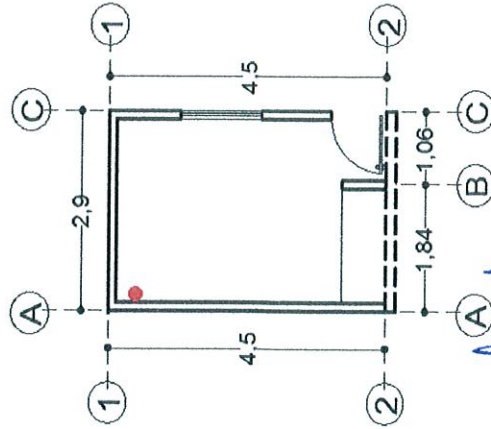
**HOJA: 13 DE 15**

**CONCEPTO**

**PARTIDA 6.- INSTALACION ELECTRICA**

INS-276.2 INSTALACION ELECTRICA TIPO RESIDENCIAL OCULTA PARA CONTACTO SENCILLO

COQUIS



| LOCALIZACION EJE | TRAMO | PZAS | LARGO | ANCHO | ALTO | UNIDAD | UNIDAD       |               |             |
|------------------|-------|------|-------|-------|------|--------|--------------|---------------|-------------|
|                  |       |      |       |       |      |        | SAL          | VOLUMEN TOTAL |             |
| A                | 1 - 2 | 1    |       |       |      | SAL    |              | 1.00          |             |
| <b>TOTAL</b>     |       |      |       |       |      |        | <b>TOTAL</b> |               | <b>1.00</b> |

FIRMAS

CONTRATISTA

ING. ARQ. VÍCTOR MANUEL MORENO LEAL

JEFE DE SUPERVISION Y CONTROL DE OBRA PUBLICA

SUPERVISION

REVISOR DIRECTOR DE OBRAS PUBLICAS

ING. JESÚS EUGENIO CAMPOS ESCOBAR



DIRECCION DE OBRAS PUBLICAS

# H. AYUNTAMIENTO DE ZAPOTLAN EL GRANDE, JALISCO

## DIRECCIÓN GENERAL DE OBRAS PUBLICAS Y DESARROLLO URBANO



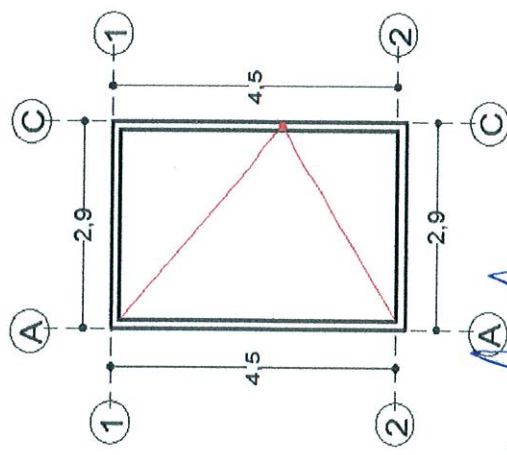
### GENERADORES

|                      |  |                  |                                       |
|----------------------|--|------------------|---------------------------------------|
| <b>OBRA:</b>         | CONSTRUCCIÓN DE CUARTO ADICIONAL EN LA COLONIA S DE FEBRERO, ANTONIO GANDARA ESTRADA, HIJOS ILUSTROS, MUNICIPIO DE ZAPOTLAN EL GRANDE, JALISCO | OR. DE TRABAJO:  | ESTIMACIÓN 1                          |
| <b>UBICACIÓN:</b>    | ROBERTO ESPINOSA GUZMAN No. 27 COL. HIJOS ILUSTRES   | <b>FECHA:</b>    | 07 DE NOVIEMBRE                       |
| <b>CONTRATISTA:</b>  | ING. ARQ. VÍCTOR MANUEL MORENO LEAL  | <b>PERIODO:</b>  | 07 DE OCTUBRE AL 07 DE NOVIEMBRE 2018 |
| <b>No. CONTRATO:</b> | DOP/FAIS33/2018-05   | <b>ELABORÓ:</b>  | ING. ARQ. VÍCTOR MANUEL MORENO LEAL   |
|                      |  | <b>No. OBRA:</b> | DOP/FAIS33/2018-05/028                |

**HOJA: 14 DE 15**

| CLAVE   | CONCEPTO  | PARTIDA 7.- INSTALACION PLUVIAL | UNIDAD |
|---------|---|---------------------------------|--------|
| BAJ-145 | SUMINISTRO Y COLOCACION DE BAJANTE DE P.V.C. DE 4" DE DIAM. |                                 | M      |

| LOCALIZACION EJE | TRAMO | PZAS | LARGO | ANCHO | ALTO | UNIDAD | VOLUMEN TOTAL |             |
|------------------|-------|------|-------|-------|------|--------|---------------|-------------|
|                  |       |      |       |       |      |        |               |             |
| C                | 1 - 2 | 1    | 3.00  |       |      | M      |               | 3.00        |
|                  |       |      |       |       |      |        | <b>TOTAL</b>  | <b>3.00</b> |



DIRECCION DE OBRAS PUBLICAS

FIRMAS

CONTRATISTA: ING. ARQ. VÍCTOR MANUEL MORENO LEAL  
 JEFE DE SUPERVISION Y CONTROL DE OBRA PUBLICA: ING. JOSE DAVID DAMIÁN RÍOS  
 REVISOR: DIRECTOR DE OBRAS PUBLICAS: ARQ. JESÚS EUGENIO CAMPOS ESCOBAR

# H. AYUNTAMIENTO DE ZAPOTLAN EL GRANDE, JALISCO

## DIRECCIÓN GENERAL DE OBRAS PÚBLICAS Y DESARROLLO URBANO



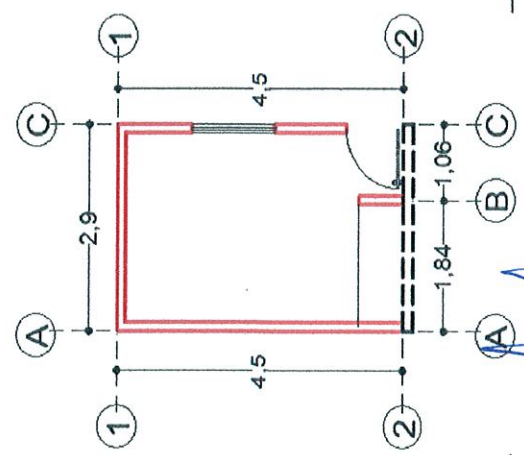
### GENERADORES

|               |  |                 |                                       |
|---------------|--|-----------------|---------------------------------------|
| OBRA:         | CONSTRUCCIÓN DE CUARTO ADICIONAL EN LA COLONIA 5 DE FEBRERO, ANTONIO GANDARA ESTRADA, HIJOS ILUSTROS, MUNICIPIO DE ZAPOTLÁN EL GRANDE, JALISCO | ORL DE TRABAJO: | ESTIMACIÓN 1                          |
| UBICACIÓN:    | ROBERTO ESPINOSA GUZMAN No. 27 COL. HIJOS ILUSTRES   | FECHA:          | 07 DE NOVIEMBRE                       |
| CONTRATISTA:  | ING. ARG. VÍCTOR MANUEL MORENO LEAL  | PERIODO:        | 07 DE OCTUBRE AL 07 DE NOVIEMBRE 2018 |
| No. CONTRATO: | DOP/FAIS33/2018-05   | ELABORÓ:        | ING. ARG. VÍCTOR MANUEL MORENO LEAL   |
|               |  | No. OBRA:       | DOP/FAIS33/2018-05/028                |

HOJA: 15 DE 15

| CLAVE   | CONCEPTO                         | PARTIDA 8.- LIMPIEZA FINAL | UNIDAD |
|---------|----------------------------------|----------------------------|--------|
| LIM-158 | LIMPIEZA FINAL (GENERAL) DE OBRA |                            | M2     |
|         | COQUIS                           |                            |        |

| LOCALIZACION EJE | TRAMO | PZAS | LARGO | ANCHO | ALTO | UNIDAD | VOLUMEN TOTAL |       |
|------------------|-------|------|-------|-------|------|--------|---------------|-------|
|                  |       |      |       |       |      |        |               |       |
| 1 - 2            | A - C |      | 4.50  | 2.95  | 2.90 | M2     |               | 13.28 |
|                  |       |      |       |       |      |        | TOTAL         | 13.28 |



DIRECCIÓN DE OBRAS PÚBLICAS

FIRMAS

CONTRATISTA  
  
 ING. ARG. VÍCTOR MANUEL MORENO LEAL

JEFE DE SUPERVISIÓN Y CONTROL DE OBRA PÚBLICA  
  
 ING. JOSÉ DAVID CAMIÁN RÍOS

REVISOR  
 DIRECTOR DE OBRAS PÚBLICAS  
 ARG. JESÚS EUGENIO CAMPOS ESCOBAR